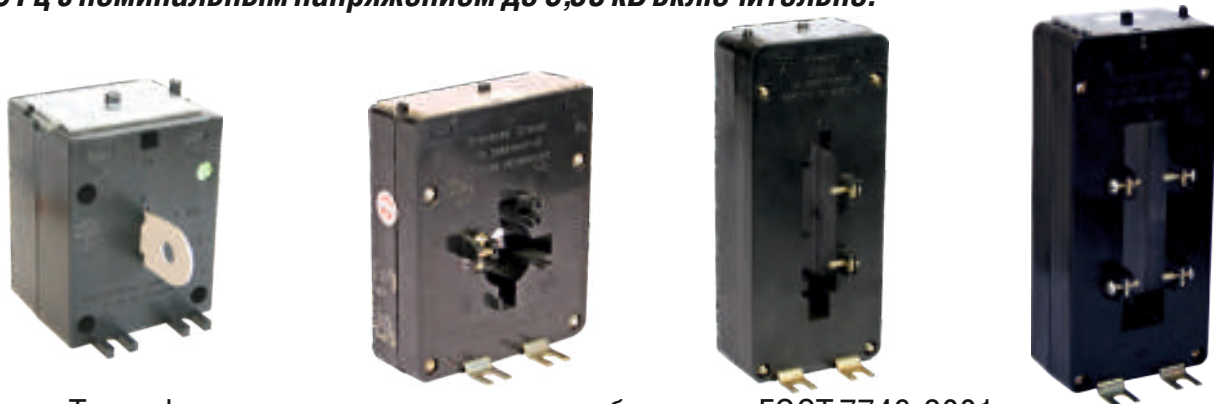


ТРАНСФОРМАТОРЫ ТОКА ТОП-0,66 и ТШП-0,66

Трансформаторы тока ТОП-0,66 и ТШП-0,66 предназначены для передачи сигнала измерительной информации измерительным приборам и применяются в схемах измерения и учета электроэнергии в установках переменного тока частоты 50 Гц с номинальным напряжением до 0,66 кВ включительно.



Трансформаторы соответствуют требованиям ГОСТ 7746-2001.

Вид климатического исполнения – УЗ по ГОСТ 15150-69.

Трансформаторы устойчивы к воздействию внешних механических факторов для группы механического исполнения М2 ГОСТ 30631-99 и рассчитаны на установку на высоте над уровнем моря не более 1000 м.

Исполнение трансформаторов по условиям установки на месте работы – встраиваемые, допускают установку в пространстве в любом положении.

Класс нагревостойкости изоляции – В по ГОСТ 8865-93.

Сердечники трансформаторов тока на первичные токи 10 ... 500 А класса точности 0,5S имеют два варианта конструктивного исполнения: 1- из электротехнической стали; 2 - комбинированный из электротехнической стали и нанокристаллического сплава. Сердечники трансформаторов класса точности 0,2 и 0,2S имеют вариант конструктивного исполнения 2 - комбинированный из электротехнической стали и нанокристаллического сплава. Номер варианта конструктивного исполнения сердечника входит в состав условного обозначения трансформатора тока.

Трансформаторы тока ТШП-0,66 с уширенным окном для токоведущей шины на первичные токи 400 ... 5000 А имеют следующие варианты исполнения в зависимости от размера окна:

- I – 23x103 мм (трансформаторы на первичные токи 800 ... 2000 А);
- II – 38x81 мм (трансформаторы на первичные токи 400 ... 1000 А);
- III – 60x131 мм (трансформаторы на первичные токи 1000 ... 5000 А).

Сердечник трансформаторов выполнен из электротехнической стали. Номер варианта исполнения отверстия так же входит в состав условного обозначения этих трансформаторов.

Контактные зажимы вторичной обмотки закрыты прозрачной пластмассовой крышкой, которая, при необходимости, может быть опломбирована Энергонадзором. Трансформаторы проходят поверку представителями Госстандарта.

В конструкции трансформаторов ТОП-0,66 и ТШП-0,66 предусмотрено наличие двойных контактов, предназначенных для обеспечения возможности проведения контрольных проверок на объекте без отключения нагрузки и, для класса точности 0,5S; 0,2 и 0,2S пломбируемого контакта потенциального вывода для подключения обмотки напряжения счетчика, что препятствует хищению электроэнергии.

Детали корпуса трансформаторов выполнены из **трудногорючей пластмассы**.

По способу защиты от поражения электрическим током трансформаторы относятся к классу 0 по ГОСТ 12.2.007.0-75 и имеют степень защиты IP00 по ГОСТ 14254-96.

По заказу потребителя трансформаторы тока ТШП на первичные токи 600 и 800 А могут комплектоваться алюминиевой шиной, размеры и масса которой приведены на рисунке 6, а трансформаторы ТШП на первичные токи 1000, 1500 и 2000 А – медной или алюминиевой шиной, размеры и масса которой приведены на рисунке 7.

Основные технические характеристики трансформаторов

Наименование	Норма
Номинальное напряжение, кВ	0,66
Номинальный вторичный ток, А	5
Номинальная частота, Гц	50 или 60
Номинальный первичный ток, А	10; 20; 30; 40; 50; 75; 100; 150; 200; 250; 300; 400; 500; 600; 800; 1000; 1200; 1500; 2000; 2500; 3000; 4000; 5000
Номинальная вторичная нагрузка, В·А	1; 5; 10; 15; 20; 30
Класс точности	1; 0,5; 0,5S; 0,2; 0,2S

Габаритные, установочные размеры и масса трансформаторов

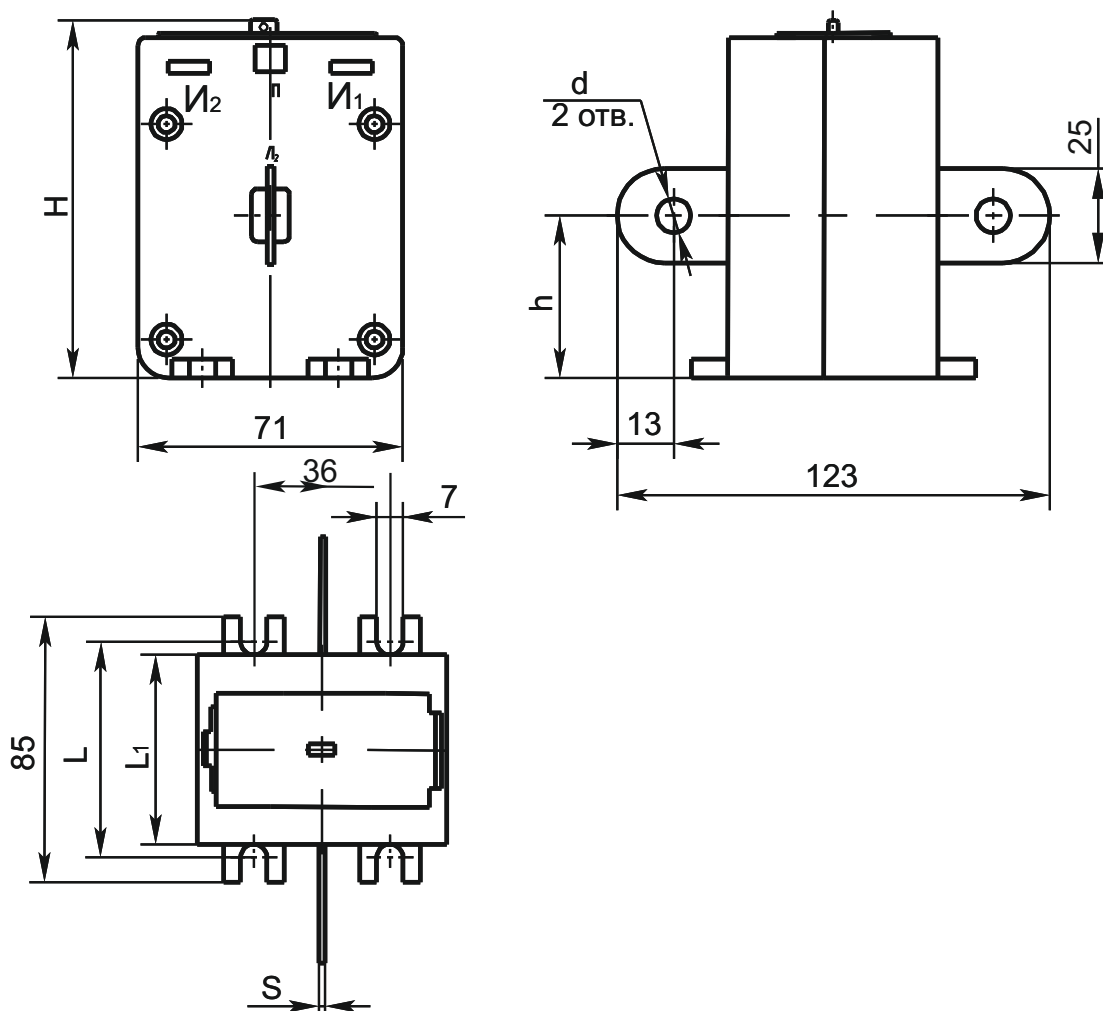


Рис.1 Трансформаторы ТОП на первичные токи от 10 до 500 А

Габаритные, установочные размеры и масса трансформаторов

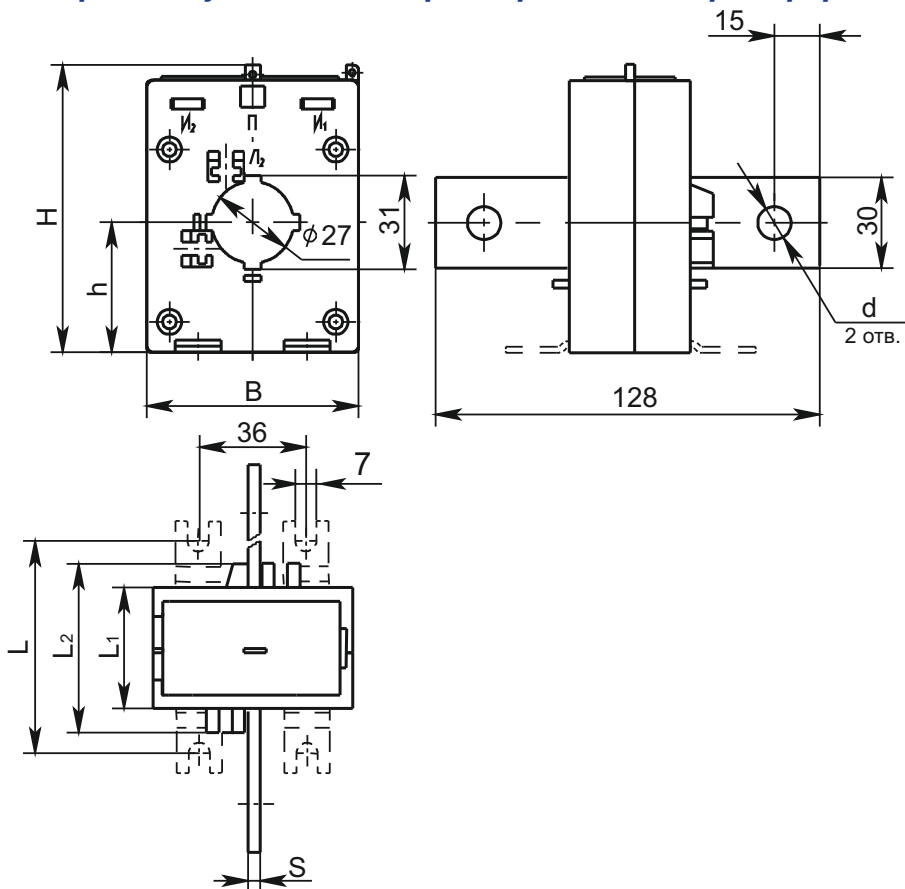


Рис.2 Трансформаторы ТОП на первичные токи 200, 250, 300, 400 и 500 А

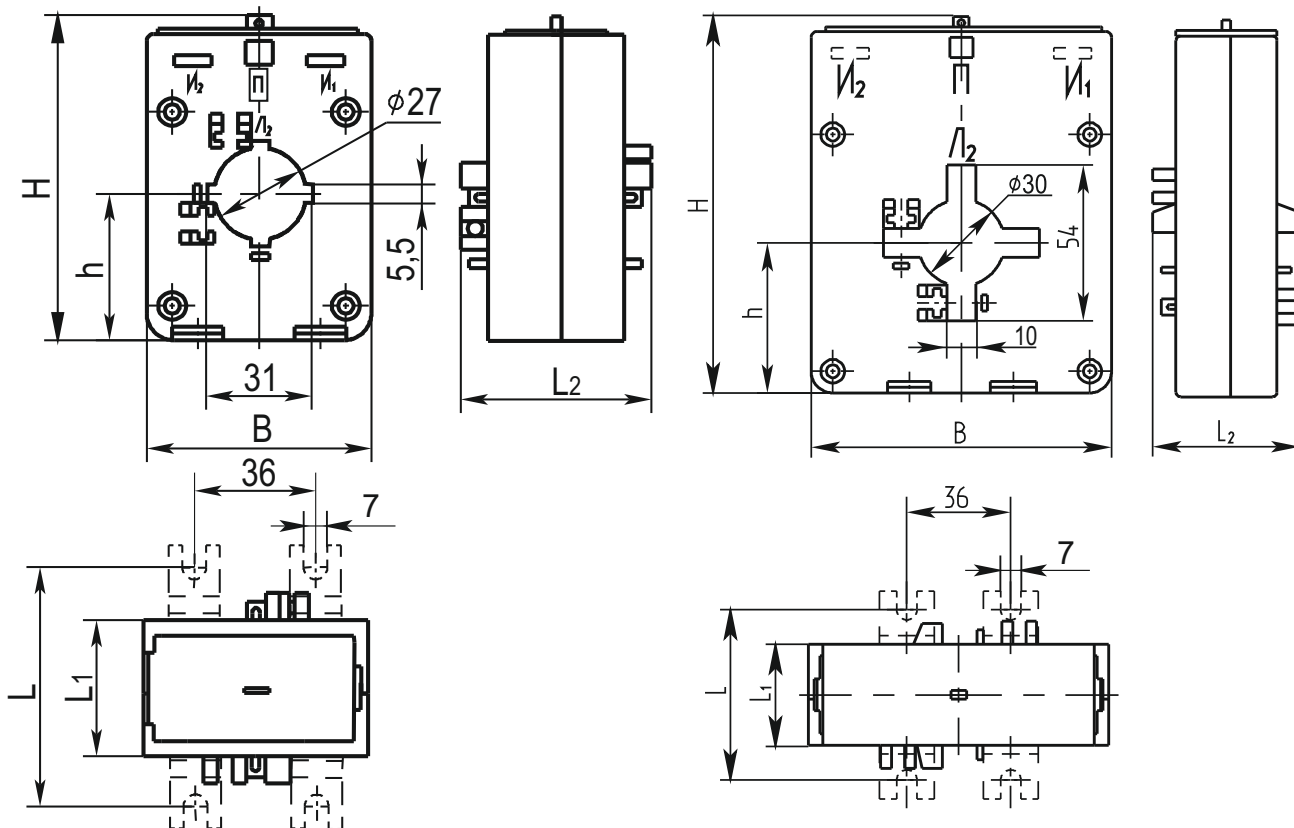


Рис.3 Трансформаторы ТШП на первичные токи 200, 250, 300, 400 и 500 А

Рис.4 Трансформаторы ТШП на первичные токи 600 и 800 А

Габаритные, установочные размеры и масса трансформаторов

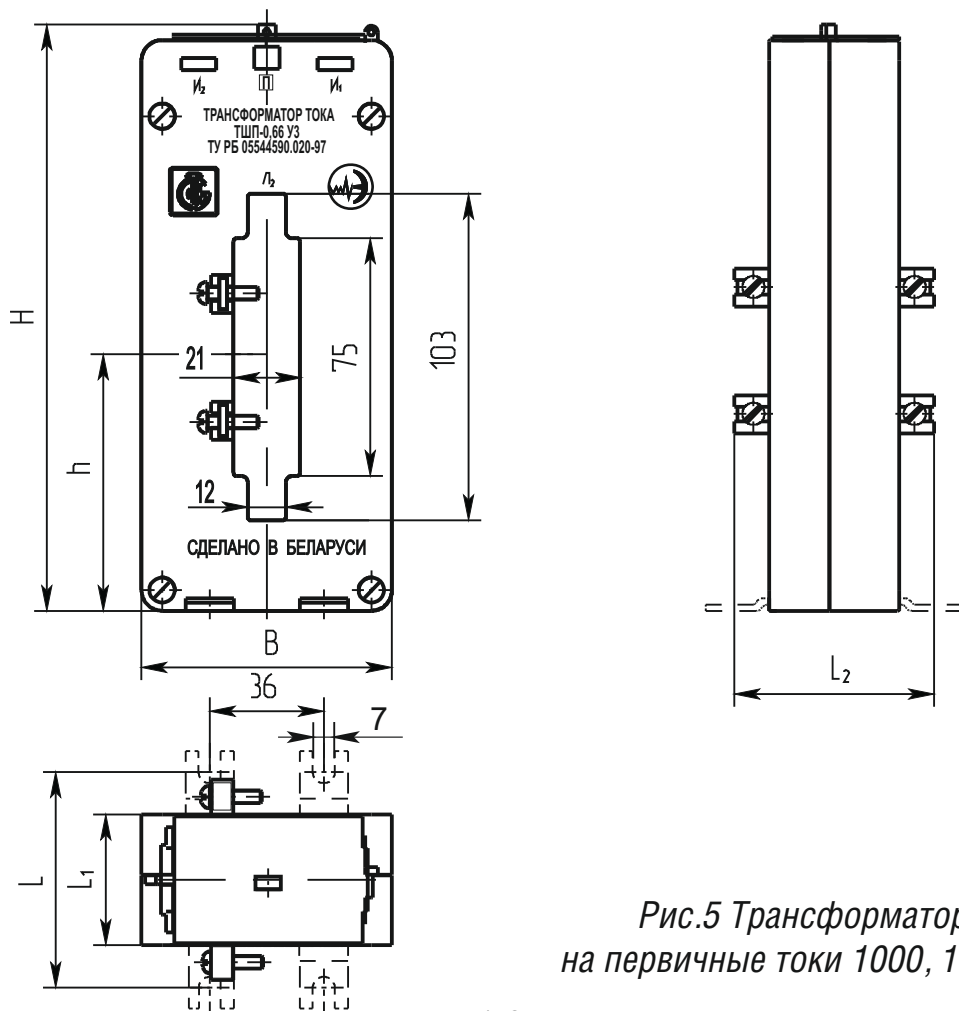
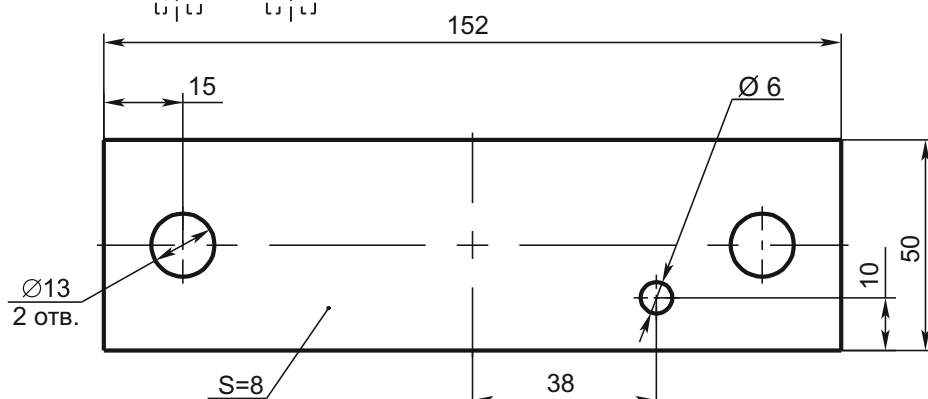
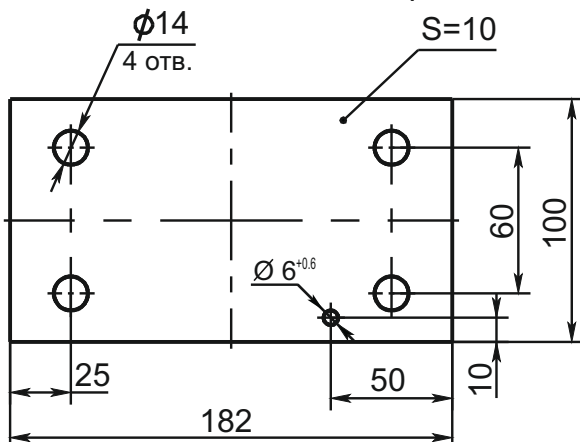


Рис.5 Трансформаторы ТШП на первичные токи 1000, 1500 и 2000 А



Масса - 0,17 кг

Рис. 6 Шина на первичные токи 600 и 800 А



Масса - 1,58 кг (медь)
- 0,48 кг (алюминий)

Рис. 7 Шина на первичные токи 1000, 1500 и 2000 А

Габаритные, установочные размеры и масса трансформаторов

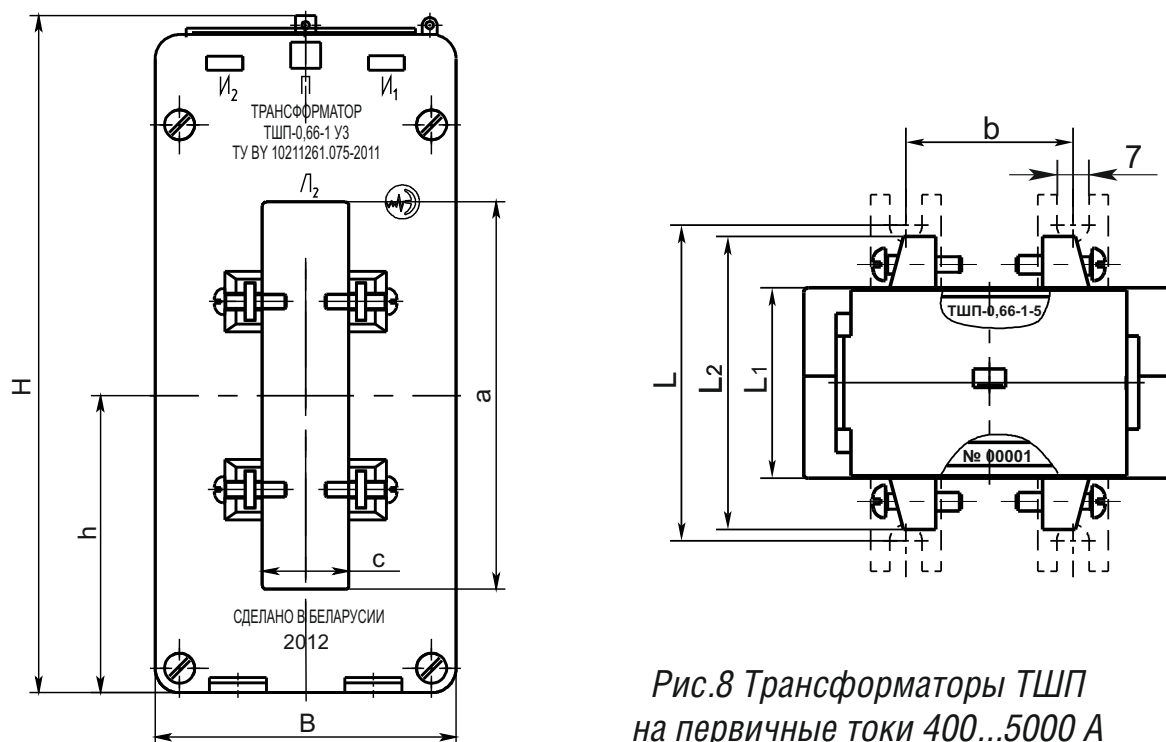


Рис.8 Трансформаторы ТШП
на первичные токи 400...5000 А

Размеры в миллиметрах

Обозначение типа	Номинальный первичный ток, А	Класс точности	Номинальная вторичная нагрузка, В·А	Рис	B	b	a	c	h	H	L ₁	L ₂	L	Масса, кг
ТШП-0,66-I	800	1; 0,5	5; 10; 15	8	80	36	103	23	80	182	41	65	68	0,84
		0,5S	5; 10											0,87
	1200	1; 0,5;	5; 10; 15											0,91
		0,5S												0,95
		2000												1,03
ТШП-0,66-II	400	1	5; 10; 15		90	36	81	38	70	162	50	75	77	1,17
		0,5	5; 10											1,19
		0,5S	5											
	500	1	5; 10; 15											1,21
		0,5	5; 10											
		0,5S	5											
	600	1	5; 10; 15	1,00										
		0,5	5; 10											
		0,5S	5											
	800	1	5; 10; 15	1,03										
		0,5	5; 10											
		0,5S	5											
1000	1	5; 10; 15	1,15											
	0,5	5; 10		1,18										
	0,5S	5		1,23										
ТШП-0,66-III	1000	1; 0,5;	5; 10; 15	120	60	131	60	98	222	41	65	68	1,11	
	1200												1,20	
	1500												1,24	
	2000												1,44	
	2500												1,44	
	3000												1,44	
	4000												2,00	

Габаритные, установочные размеры и масса трансформаторов

Размеры в миллиметрах

Обозначение типа	Номинальный первичный ток, А	Класс точности	Номинальная вторичная нагрузка, В·А	Рис	В	d	h	Н	L ₁	L ₂	L	S	Масса, кг без шины	Масса, кг с шиной			
ТОП-0,66-1	10; 20; 100	0,5S	1	1	71	9,0	43	97	55	-	74	1,5	-	0,60			
	0,65																
	30; 75; 150			2		10,5			0,52	0,57							
	40; 50								5	0,55	0,60						
	200			0,60		0,65											
	250; 300			0,5; 0,5S		5			1	9,0	55	-	74	1,5	-	0,65	
	400	0,70															
	500	0,65															
	10; 20; 30; 40; 100; 150	0,5S	10	10; 15; 20		1			9,0	55	-	74	1,5	-	0,83		
	50														0,5	10; 15; 20; 30	0,80
	200	0,5S	10	10; 15; 20; 30		1			9,0	55	-	74	1,5	-	0,75		
	50														0,5	10; 15; 20; 30	0,75
	75	0,5S	10	10; 15; 20; 30		1			9,0	55	-	74	1,5	-	0,60		
	150														0,5	10; 15; 20; 30	0,65
	100; 200	1; 0,5	10; 15; 20	10; 15; 20		2			13,0	55	-	74	1,5	-	0,60		
	200														0,5	10; 15; 20	0,70
	250; 300	0,5; 0,5S	5	10; 15; 20		2			13,0	55	-	74	1,5	-	0,65		
	400														0,5	10; 15; 20	0,65
	500	1; 0,5	5	10; 15; 20		2			13,0	55	-	74	1,5	-	0,60		
	ТОП-0,66-2	10; 20; 40; 50; 100	0,2S	1		1			71	9,0	43	97	55	-	74	1,5	-
30; 75; 150		0,70															
200; 250; 300		2			10,5	0,60	0,65										
400								5		0,62			0,67				
500		0,5S	5	1	9,0	55	-			74			1,5	-	0,60		
10; 20; 30; 40; 75; 100; 150								2							10,5	0,61	0,66
50																	
200		1	9,0	55	-	74	1,5	-		0,70							
300										2			10,5	0,60	0,65		
400		1	9,0	55	-	74	1,5	-								0,75	
10; 20; 30; 40; 75; 100; 150; 200										0,2; 0,2S			5	10; 15; 20; 30	2	10,5	55
50		0,60															
300		0,2S	5	10; 15; 20; 30	2	13,0	47	70		72			4	0,60	0,65		
400																0,65	
500	0,62	0,67															

Габаритные, установочные размеры и масса трансформаторов

Размеры в миллиметрах

Обозначение типа	Номинальный первичный ток, А	Класс точности	Номинальная вторичная нагрузка, В·А	Рис	В	d	h	H	L ₁	L ₂	L	S	Масса, кг без шины	Масса, кг с шиной						
ТШП-0,66-1	200	0,5S	1	3	71	10,5	43	97	47	70	72	4	0,52	0,57						
	250; 300					5						0,55	0,60							
	400					5						0,60	0,65							
	500	5	10,5			4						0,55	0,60							
	200		0,5			5						0,60	0,65							
	250; 300		0,5; 0,5S									10,5	4	0,55	0,60					
	400	0,5; 0,5S	5	10; 15; 20	13,0	5	0,60	0,65												
	500	1; 0,5					0,65	0,70												
	600	0,5; 0,5S; 0,2	5	5; 10; 15; 20; 30	4	105	13,0	52	132	35	60	60	8	0,60	0,65					
	800	1; 0,5; 0,5S	0,60											0,65						
	1000	0,5	5; 10; 15; 20; 30	5	80	14	81	187	41	65	68	10	10	0,97	1,45*					
														0,5S	1,20	2,55**				
0,5		0,85												1,33*						
		0,5S												1,05	2,43**					
0,5		0,9												1,38*						
		0,5S												0,9	2,48**					
ТШП-0,66-2	100; 150	0,5S	1	3	71	10,5	43	97	47	70	72	4	0,52	0,57						
	200; 250; 300	0,2S				5							0,60	0,65						
	400					5							0,62	0,67						
	500		5			0,61							0,66							
	200	0,5S	5			10,5							43	97	47	70	72	4	0,60	0,65
	250	0,2; 0,2S																	5	0,70
	300	0,5S; 0,2; 0,2S		5	0,65		0,70													
	400	0,2; 0,2S	5	13,0	5	0,65	0,70													
	{500}	0,2S				0,62	0,67													

* С алюминиевой шиной

** С медной шиной

Пример записи условного обозначения трансформатора опорного исполнения с сердечником из электротехнической стали с номинальной вторичной нагрузкой 5 В·А, с номинальным первичным током 150 А и вторичным током 5 А при заказе и в документации другого изделия:

Трансформатор тока ТШП-0,66-1-5-0,5S-150/5 УЗ ТУ РБ 05544590.020-97.

То же, но с комбинированным сердечником:

Трансформатор тока ТШП-0,66-2-5-0,5S-150/5 УЗ ТУ РБ 05544590.020-97.

Пример записи условного обозначения трансформатора шинного исполнения с конструктивным вариантом исполнения отверстия под шину II (38x81 мм), с номинальной вторичной нагрузкой 5 В·А, класса точности 0,5S, с номинальным первичным током 800 А и вторичным током 5 А при заказе и в документации другого изделия:

Трансформатор тока ТШП-0,66-II-5-0,5S-800/5 УЗ ТУ ВУ 100211261.075-2012.