



**Пластиковые  
распределительные щиты  
и аксессуары**

2022



# Пластиковые распределительные щиты

Компания «Текфор» производит широкий ассортимент пластиковых распределительных щитов. Распределительные щиты предназначены для установки модульных устройств с креплением на DIN-рейку. Щиты могут применяться для монтажа, как в помещениях различного назначения, так и снаружи (для щитов IP65 и IP66).

Современный дизайн и разнообразность исполнений обеспечивает более широкое применение. Высокая функциональность щитов позволяют значительно сократить время сборки и облегчить монтаж.

## Содержание

<b>Пластиковые распределительные щиты</b>	<b>Аксессуары распределительных щитов</b>
<b>Серия U</b> IP41.....2	Винтовые клеммы.....108
<b>Серия C</b> IP41.....11	Пружинные клеммы.....126
<b>Серия B</b> IP41.....43	Нулевые шины.....130
IP65.....75	DIN-рейки.....151
<b>Серия K</b> IP66.....89	Прочие аксессуары.....152
Товарная номенклатура.....94	
Техническая информация.....101	
Щиты с индивидуальным дизайном.....104	

# Пластиковые распределительные щиты

для настенного монтажа со степенью защиты IP41, серии U



Эти щиты предназначены для настенного монтажа в помещениях разного назначения и используются для установки модульных устройств на DIN-рейку.



рис. 3

## Особенности

- Встроенная пластиковая DIN-рейка, сокращает время монтажа (рис. 3).
- Прозрачная планка на месте под маркировку защищает маркировку от истирания (рис. 4).
- Крышка щитка имеет выдавливаемые элементы под модульные устройства, для изменения числа устанавливаемых модулей (рис. 5).



рис. 4



рис. 5



рис. 6

Конструкция щита позволяет без применения дополнительных устройств обеспечить пломбирование щита используя специальные места (рис. 6).



рис. 7



рис. 8

- Низкие стенки корпуса обеспечивают удобство монтажа, а полукруглые выступы сверху и снизу щита позволяют устанавливать разные кабельные вводы и подводить кабель-каналы (рис. 7), (рис. 8).



рис. 9

- Благодаря пружинному микрозамку «нажимно-отжимного» типа, запирание и открывание дверцы производится простым нажатием (рис. 9).



рис. 10

- На днище имеются выдавливаемые отверстия для подведения кабеля (рис. 10).

## Технические данные

- Степень защиты IP41.
- Класс электроизоляции II.
- Цвет белый RAL 9016.
- Материал самозатухающий термопластик, обладающий стойкостью к воспламенению при воздействии нагретой до температуры 650 °C проволокой (испытание по ГОСТ 27483 (МЭК 60 695-2-1)).
- Рабочие температуры от -25 до +60 °C.
- Максимальная высота модульных устройств для установки в щит 53 мм.
- Используемый размер пластиковой DIN-рейки 35 x 7,5 мм.
- Щиты изготавливаются согласно стандарта ГОСТ Р 50827 (МЭК 670).



## 2 модуля

**IP41** степень защиты  
**U** серия



модель UNC 40-02-1  
артикул 01-08-002



модель UND 40-02-2 MG-M-2D  
артикул 01-08-025  
цвет Махагон



модель UND 40-02-2 SS-M-2D  
артикул 01-08-032  
цвет Сосна сибирская



модель UNK 40-02-1  
артикул 01-08-001



модель UNB 40-02-1  
артикул 01-08-004



модель UNN 40-02-1  
артикул 01-08-003



модель UND 40-02-2 OR-M-2D  
артикул 01-08-026  
цвет Орех



модель UND 40-02-2 BR-M-2D  
артикул 01-08-027  
цвет Береза

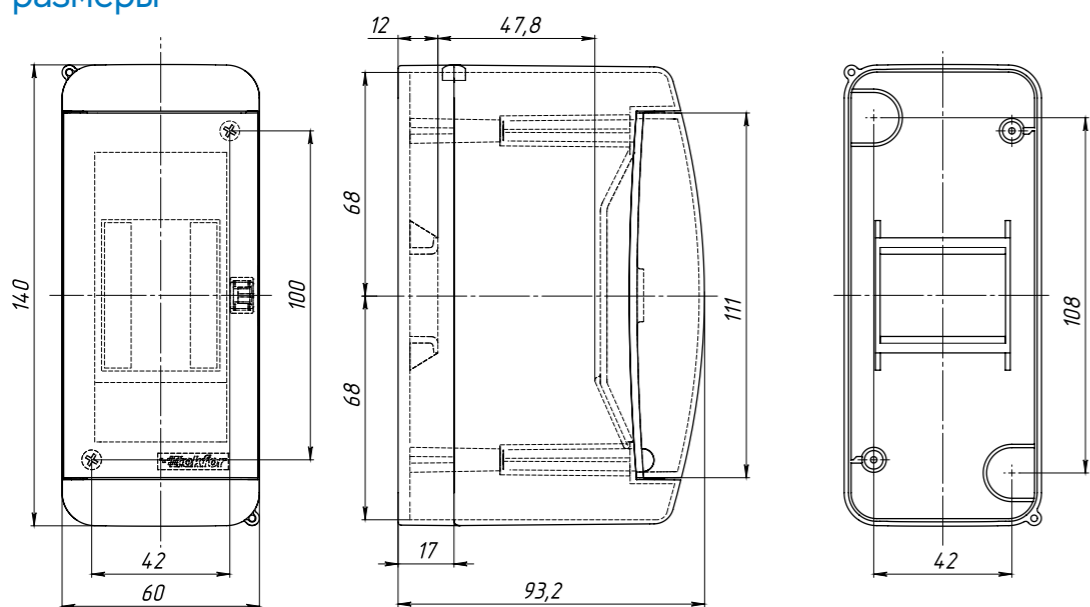


модель UND 40-02-2 OL-M-2D  
артикул 01-08-028  
цвет Ольха



модель UND 40-02-2 YB-M-2D  
артикул 01-08-029  
цвет Ясень белый

### Габаритные и установочные размеры



модель UND 40-02-2 DB-M-2D  
артикул 01-08-030  
цвет Дуб белёный



модель UND 40-02-2 SO-M-2D  
артикул 01-08-031  
цвет Сосна обыкновенная



модель UND 40-02-2 SK-M-2D  
артикул 01-08-033  
цвет Сосна карельская



модель UND 40-02-2 SA-M-2D  
артикул 01-08-034  
цвет Сосна альпийская

# 4 модуля

**IP41** степень защиты  
**U** серия



модель UNC 40-04-1  
артикул 01-08-010



модель UND 40-04-2 MG-M-2D  
артикул 01-08-035  
цвет Махагон



модель UND 40-04-2 SS-M-2D  
артикул 01-08-042  
цвет Сосна сибирская



модель UNK 40-04-1  
артикул 01-08-009



модель UNB 40-04-1  
артикул 01-08-012



модель UNN 40-04-1  
артикул 01-08-011



модель UND 40-04-2 OR-M-2D  
артикул 01-08-036  
цвет Орех



модель UND 40-04-2 BR-M-2D  
артикул 01-08-037  
цвет Береза

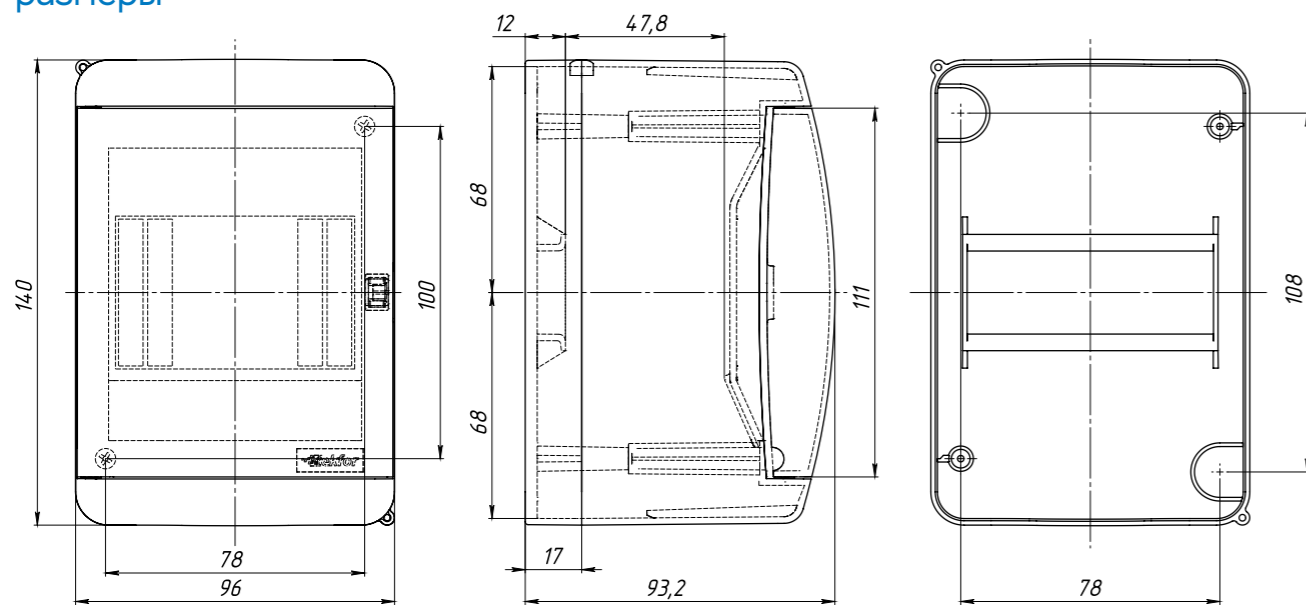


модель UND 40-04-2 OL-M-2D  
артикул 01-08-038  
цвет Ольха



модель UND 40-04-2 YB-M-2D  
артикул 01-08-039  
цвет Ясень белый

## Габаритные и установочные размеры



модель UND 40-04-2 DB-M-2D  
артикул 01-08-040  
цвет Дуб белёный



модель UND 40-04-2 SO-M-2D  
артикул 01-08-041  
цвет Сосна обыкновенная



модель UND 40-04-2 SK-M-2D  
артикул 01-08-043  
цвет Сосна карельская



модель UND 40-04-2 SA-M-2D  
артикул 01-08-044  
цвет Сосна альпийская

# 6 модулей

**IP41** степень защиты  
**U** серия



модель **UNC 40-06-1**  
артикул **01-08-018**



модель **UND 40-06-2 MG-M-2D**  
артикул **01-08-045**  
цвет **Махагон**



модель **UND 40-06-2 SS-M-2D**  
артикул **01-08-052**  
цвет **Сосна сибирская**



модель **UNK 40-06-1**  
артикул **01-08-017**



модель **UNB 40-06-1**  
артикул **01-08-020**



модель **UNN 40-06-1**  
артикул **01-08-019**



модель **UND 40-06-2 OR-M-2D**  
артикул **01-08-046**  
цвет **Орех**



модель **UND 40-06-2 BR-M-2D**  
артикул **01-08-047**  
цвет **Береза**

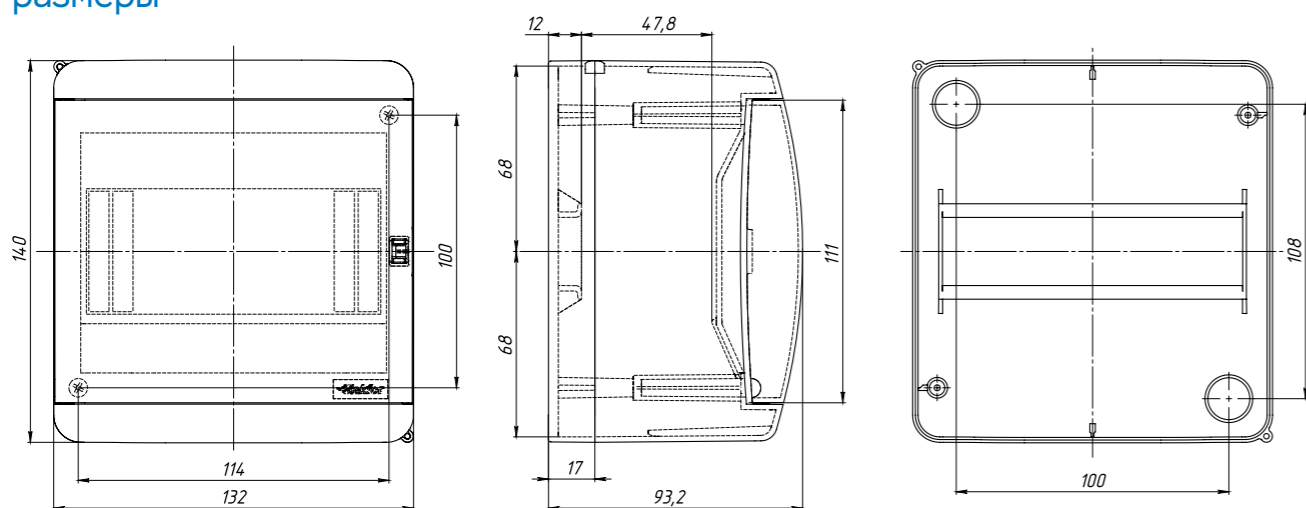


модель **UND 40-06-2 OL-M-2D**  
артикул **01-08-048**  
цвет **Ольха**



модель **UND 40-06-2 YB-M-2D**  
артикул **01-08-049**  
цвет **Ясень белый**

## Габаритные и установочные размеры



модель **UND 40-06-2 DB-M-2D**  
артикул **01-08-050**  
цвет **Дуб белёный**



модель **UND 40-06-2 SO-M-2D**  
артикул **01-08-051**  
цвет **Сосна обыкновенная**



модель **UND 40-06-2 SK-M-2D**  
артикул **01-08-053**  
цвет **Сосна карельская**



модель **UND 40-06-2 SA-M-2D**  
артикул **01-08-054**  
цвет **Сосна альпийская**

# Принадлежности

## Заглушка модульная

Предназначена для установки в лицевые панели для закрытия пустых модулей (рис. 56).

Артикул	Маркировка	Примечание
01-06-049	ZM-1 WHITE	на 6 модулей



## Сменные дверцы

Предназначены для использования, как в качестве запасных дверей, так и в качестве сменных дверей для замены цвета дверцы на боксе (рис. 57). Выпускаются четырех цветов. Правила маркировки сменных дверей (см. стр. 103).

Артикул	Маркировка	Модулей в боксе	Цвет
01-06-077	UK 40-02	2 модуля	прозрачная черная
01-06-078	UC 40-02	2 модуля	прозрачная
01-06-079	UN 40-02	2 модуля	непрозрачная белая
01-06-080	UB 40-02	2 модуля	непрозрачная черная
01-06-081	UK 40-04	4 модуля	прозрачная черная
01-06-082	UC 40-04	4 модуля	прозрачная
01-06-083	UN 40-04	4 модуля	непрозрачная белая
01-06-084	UB 40-04	4 модуля	непрозрачная черная
01-06-085	UK 40-06	6 модулей	прозрачная черная
01-06-086	UC 40-06	6 модулей	прозрачная
01-06-087	UN 40-06	6 модулей	непрозрачная белая
01-06-088	UB 40-06	6 модулей	непрозрачная черная



## Возможные комплектации щитов

Наименование	Комплектация 1	Комплектация 2
пластиковая DIN-рейка	●	●
две клеммные шины	●	—

tekfor

# Серия С

## Навесные



# Пластиковые распределительные щиты

для настенного монтажа со степенью защиты IP41, серии С



рис. 60

Эти щиты предназначены для настенного монтажа в помещениях разного назначения и используются для установки модульных устройств на DIN-рейку.



рис. 61

## Особенности

– Выдавливаемые отверстия для подведения кабеля сбоку выполнены с внутренней стороны, что позволяет сохранить гладкой внешнюю поверхность щита (рис. 60).



рис. 62

– Пластиковые быстро закручиваемые винты крышки щита с возможностью пломбирования щита (рис. 61).

– Дверца имеет возможность установки замка для ограничения доступа в щит (рис. 62).

– Клеммы PE/N защищены от прикосновения (рис. 63).



рис. 63



рис. 64

Благодаря пружинному микрозамку «нажимно-отжимного» типа, запираение и открывание дверцы производится простым нажатием (рис. 64).



рис. 65

– Держатель клеммных шин может крепиться на специальных защелках (рис. 67).



рис. 66

– Конструкция щита позволяет без применения дополнительных устройств обеспечить пломбирование щита используя специальные места (рис. 65), (рис. 66).



рис. 67

– Корпус имеет четыре точки крепления к стене (рис. 69).



рис. 68

– Крышка щитка имеет выдавливаемые элементы под модульные устройства, для изменения числа устанавливаемых модулей (рис. 68).



рис. 69



рис. 70

– На днище имеются выдавливаемые отверстия для подведения кабеля (рис. 70).

## Технические данные

- Степень защиты IP41.
- Класс электроизоляции II.
- Цвет белый RAL 9016.
- Материал самозатухающий термопластик, обладающий стойкостью к воспламенению при воздействии нагретой до температуры 650 °C проволокой (испытание по ГОСТ 27483 (МЭК 60 695-2-1)).

- Рабочие температуры от -25 до +60 °C.
- Межосевое расстояние между рядами 115 мм.
- Максимальная высота модульных устройств для установки в щит 53 мм.
- Используемый размер оцинкованной DIN-рейки 35 × 7,5 мм.
- Щиты изготавливаются согласно стандарта ГОСТ Р 50827 (МЭК 670).

# 4 модуля

**IP41** степень защиты  
**C** серия



модель CNC 40-04-1  
 артикул 01-04-012



модель CND 40-04-1 MG-M-2D  
 артикул 01-04-022  
 цвет Махагон



модель CND 40-04-1 SS-M-2D  
 артикул 01-04-029  
 цвет Сосна сибирская



модель CNK 40-04-1  
 артикул 01-04-009



модель CNB 40-04-1  
 артикул 01-04-013



модель CNN 40-04-1  
 артикул 01-04-010



модель CND 40-04-1 OR-M-2D  
 артикул 01-04-023  
 цвет Орех



модель CND 40-04-1 BR-M-2D  
 артикул 01-04-024  
 цвет Береза

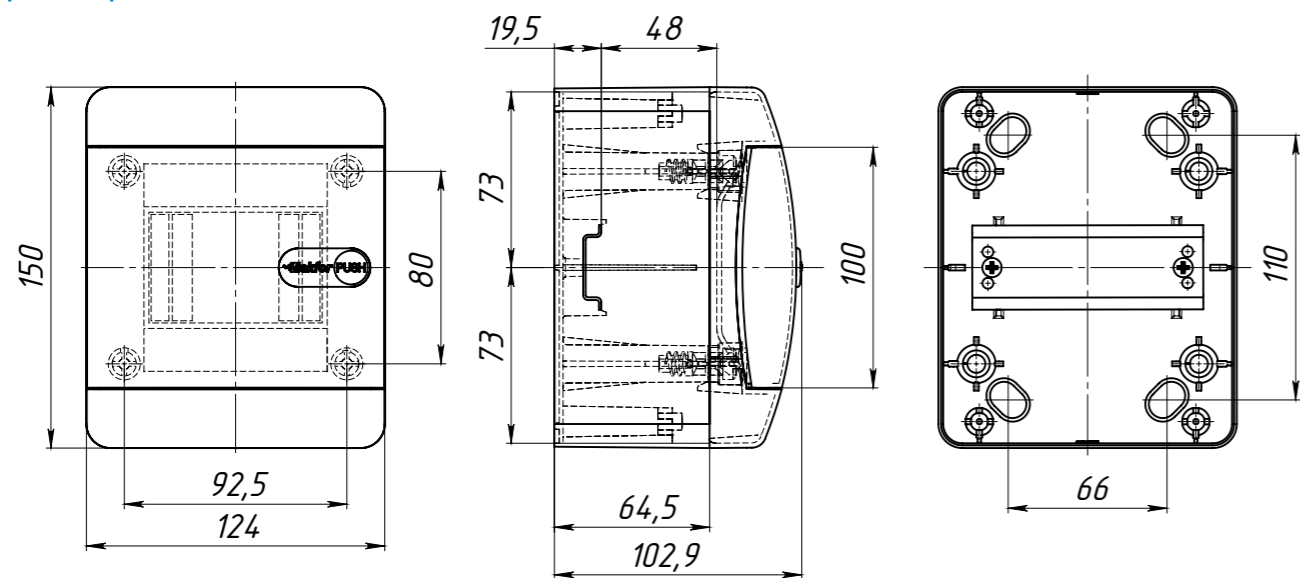


модель CND 40-04-1 OL-M-2D  
 артикул 01-04-025  
 цвет Ольха



модель CND 40-04-1 YB-M-2D  
 артикул 01-04-026  
 цвет Ясень белый

## Габаритные и установочные размеры



модель CND 40-04-1 DB-M-2D  
 артикул 01-04-027  
 цвет Дуб белёный



модель CND 40-04-1 SO-M-2D  
 артикул 01-04-028  
 цвет Сосна обыкновенная



модель CND 40-04-1 SK-M-2D  
 артикул 01-04-030  
 цвет Сосна карельская



модель CND 40-04-1 SA-M-2D  
 артикул 01-04-031  
 цвет Сосна альпийская



# 6 модулей

**IP41** степень защиты  
**C** серия



модель CNC 40-06-1  
артикул 01-04-014



модель CND 40-06-1 MG-M-2D  
артикул 01-04-032  
цвет Махагон



модель CND 40-06-1 SS-M-2D  
артикул 01-04-039  
цвет Сосна сибирская



модель CNK 40-06-1  
артикул 01-04-001



модель CNB 40-06-1  
артикул 01-04-015



модель CNN 40-06-1  
артикул 01-04-002



модель CND 40-06-1 OR-M-2D  
артикул 01-04-033  
цвет Орех



модель CND 40-06-1 BR-M-2D  
артикул 01-04-034  
цвет Береза

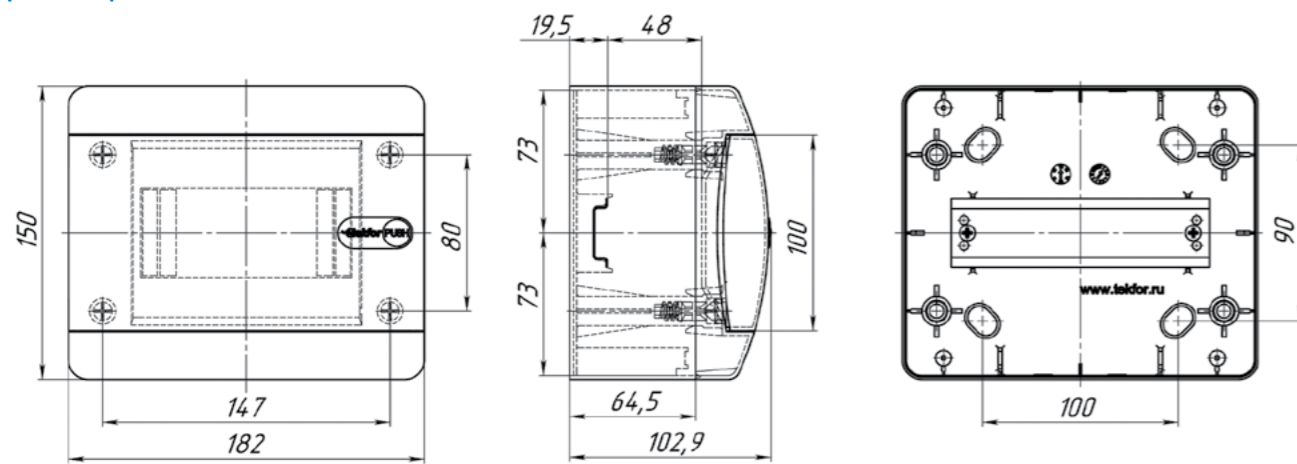


модель CND 40-06-1 OL-M-2D  
артикул 01-04-035  
цвет Ольха



модель CND 40-06-1 YB-M-2D  
артикул 01-04-036  
цвет Ясень белый

## Габаритные и установочные размеры



модель CND 40-06-1 DB-M-2D  
артикул 01-04-037  
цвет Дуб белёный



модель CND 40-06-1 SO-M-2D  
артикул 01-04-038  
цвет Сосна обыкновенная



модель CND 40-06-1 SK-M-2D  
артикул 01-04-040  
цвет Сосна карельская



модель CND 40-06-1 SA-M-2D  
артикул 01-04-041  
цвет Сосна альпийская

# 8 модулей

**IP41** степень защиты  
**C** серия



модель CNC 40-08-1  
артикул 01-04-016



модель CND 40-08-1 MG-M-2D  
артикул 01-04-042  
цвет Махагон



модель CND 40-08-1 SS-M-2D  
артикул 01-04-049  
цвет Сосна сибирская



модель CNK 40-08-1  
артикул 01-04-003



модель CNB 40-08-1  
артикул 01-04-017



модель CNN 40-08-1  
артикул 01-04-004



модель CND 40-08-1 OR-M-2D  
артикул 01-04-043  
цвет Орех



модель CND 40-08-1 BR-M-2D  
артикул 01-04-044  
цвет Береза

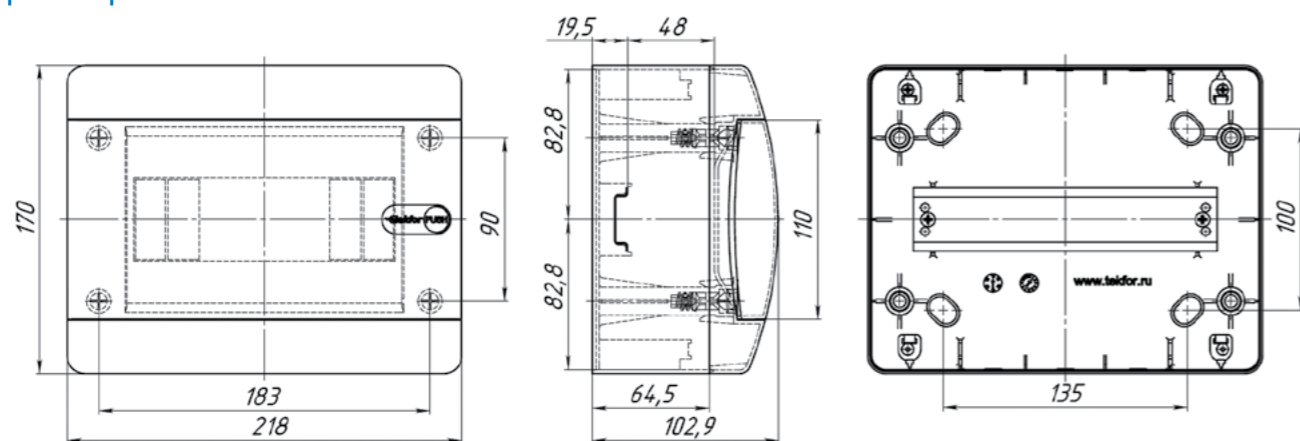


модель CND 40-08-1 OL-M-2D  
артикул 01-04-045  
цвет Ольха



модель CND 40-08-1 YB-M-2D  
артикул 01-04-046  
цвет Ясень белый

## Габаритные и установочные размеры



модель CND 40-08-1 DB-M-2D  
артикул 01-04-047  
цвет Дуб белёный



модель CND 40-08-1 SO-M-2D  
артикул 01-04-048  
цвет Сосна обыкновенная



модель CND 40-08-1 SK-M-2D  
артикул 01-04-050  
цвет Сосна карельская



модель CND 40-08-1 SA-M-2D  
артикул 01-04-051  
цвет Сосна альпийская



# 12 модулей

**IP41** степень защиты  
**C** серия



модель CNC 40-12-1  
артикул 01-04-018



модель CND 40-12-1 MG-M-2D  
артикул 01-04-052  
цвет Махагон



модель CND 40-12-1 SS-M-2D  
артикул 01-04-059  
цвет Сосна сибирская



модель CNK 40-12-1  
артикул 01-04-005



модель CNB 40-12-1  
артикул 01-04-019



модель CNN 40-12-1  
артикул 01-04-006



модель CND 40-12-1 OR-M-2D  
артикул 01-04-053  
цвет Орех



модель CND 40-12-1 BR-M-2D  
артикул 01-04-054  
цвет Береза

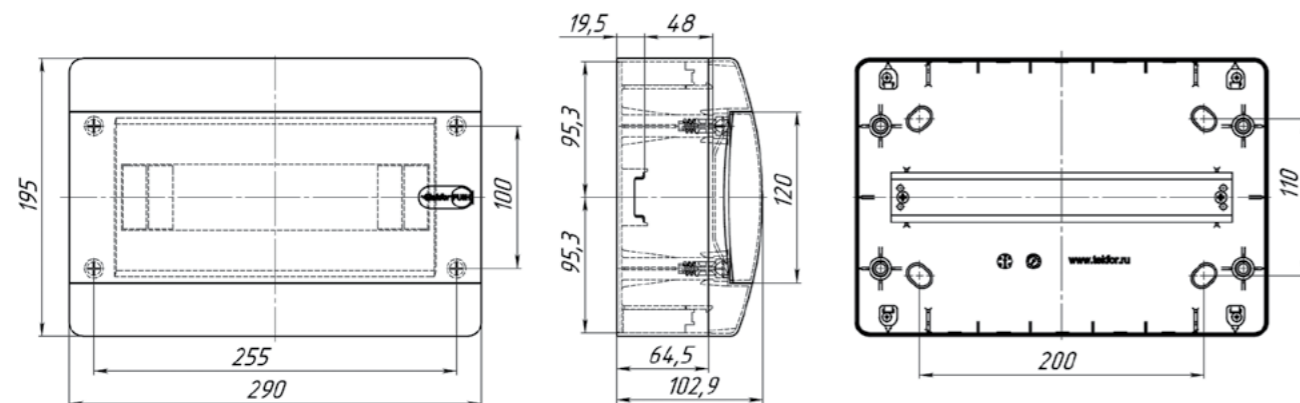


модель CND 40-12-1 OL-M-2D  
артикул 01-04-055  
цвет Ольха



модель CND 40-12-1 YB-M-2D  
артикул 01-04-056  
цвет Ясень белый

## Габаритные и установочные размеры



модель CND 40-12-1 DB-M-2D  
артикул 01-04-057  
цвет Дуб белёный



модель CND 40-12-1 SO-M-2D  
артикул 01-04-058  
цвет Сосна обыкновенная



модель CND 40-12-1 SK-M-2D  
артикул 01-04-060  
цвет Сосна карельская



модель CND 40-12-1 SA-M-2D  
артикул 01-04-061  
цвет Сосна альпийская

**18**  
модулей

**IP41** степень защиты  
**C** серия



модель CNC 40-18-1  
артикул 01-04-020



модель CND 40-18-1 MG-M-2D  
артикул 01-04-062  
цвет Махагон



модель CND 40-18-1 SS-M-2D  
артикул 01-04-069  
цвет Сосна сибирская



модель CNK 40-18-1  
артикул 01-04-007



модель CNB 40-18-1  
артикул 01-04-021



модель CNN 40-18-1  
артикул 01-04-008



модель CND 40-18-1 OR-M-2D  
артикул 01-04-063  
цвет Орех



модель CND 40-18-1 BR-M-2D  
артикул 01-04-064  
цвет Береза

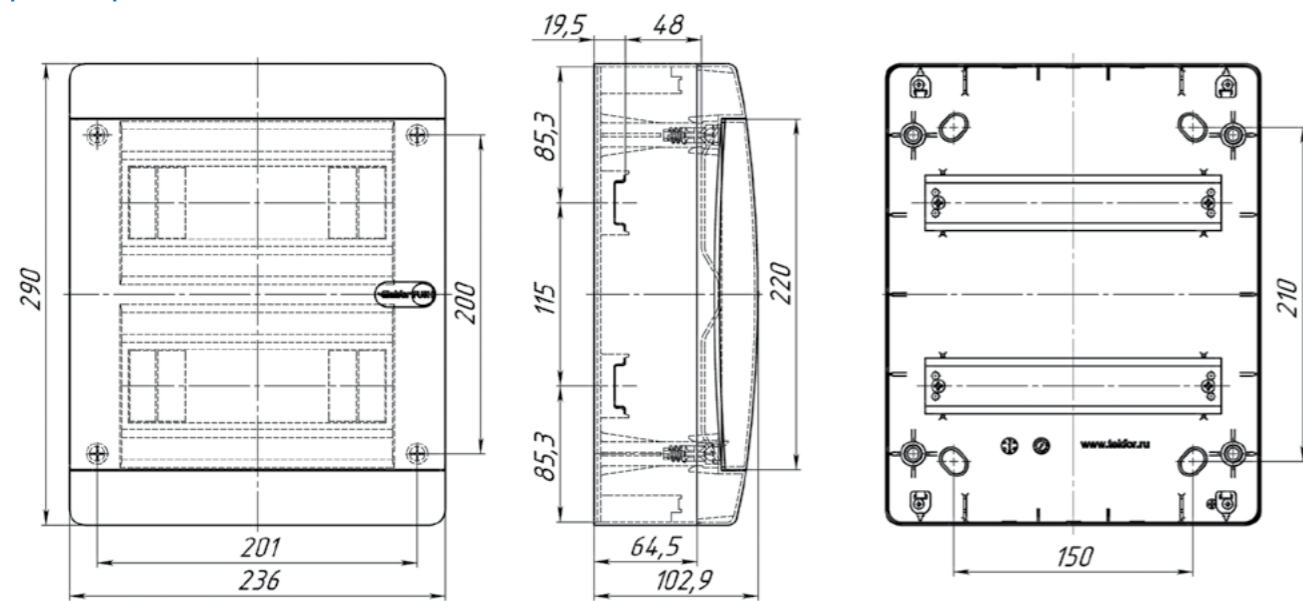


модель CND 40-18-1 OL-M-2D  
артикул 01-04-065  
цвет Ольха



модель CND 40-18-1 YB-M-2D  
артикул 01-04-066  
цвет Ясень белый

**Габаритные и установочные размеры**



модель CND 40-18-1 DB-M-2D  
артикул 01-04-067  
цвет Дуб белёный



модель CND 40-18-1 SO-M-2D  
артикул 01-04-068  
цвет Сосна обыкновенная



модель CND 40-18-1 SK-M-2D  
артикул 01-04-070  
цвет Сосна карельская

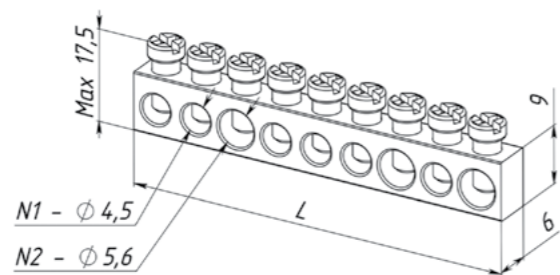


модель CND 40-18-1 SA-M-2D  
артикул 01-04-071  
цвет Сосна альпийская

## Принадлежности



рис. 146



### Клеммные шины

Устанавливаются в держатель шины типа DS (рис. 146).

Артикул	Маркировка	Номинальный ток, А	Количество отв., мм × шт.		L, мм
06-01-222	KSN-1-3-6x9-02	100	4,5 × 1	5,6 × 1	14,5
06-01-223	KSN-1-3-6x9-03	100	4,5 × 2	5,6 × 1	21
06-01-023	KSN-1-3-6x9-04	100	4,5 × 3	5,6 × 1	26,5
06-01-024	KSN-1-3-6x9-05	100	4,5 × 3	5,6 × 2	33,5
06-01-224	KSN-1-3-6x9-06	100	4,5 × 4	5,6 × 2	40,5
06-01-025	KSN-1-3-6x9-07	100	4,5 × 5	5,6 × 2	46
06-01-026	KSN-1-3-6x9-09	100	4,5 × 6	5,6 × 3	59,5
06-01-225	KSN-1-3-6x9-11	100	4,5 × 8	5,6 × 3	73
06-01-027	KSN-1-3-6x9-13	100	4,5 × 10	5,6 × 3	85,5
06-01-226	KSN-1-3-6x9-15	100	4,5 × 10	5,6 × 5	99
06-01-028	KSN-1-3-6x9-16	100	4,5 × 11	5,6 × 5	104,5
06-01-227	KSN-1-3-6x9-17	100	4,5 × 12	5,6 × 5	111
06-01-029	KSN-1-3-6x9-21	100	4,5 × 15	5,6 × 6	137

### Держатель клеммных шин

Предназначен для установки и крепления клеммных шин (рис. 148, рис. 149, рис. 150).

Артикул	Маркировка	Примечание
01-06-089	DS-04-N	Предназначен для щитов с возможностью установки 4 модулей в одном ряду
01-06-090	DS-06-N	Предназначен для щитов с возможностью установки 6 модулей в одном ряду
01-06-091	DS-08-N	Предназначен для щитов с возможностью установки 8 модулей в одном ряду
01-06-092	DS-09-N	Предназначен для щитов с возможностью установки 9 модулей в одном ряду
01-06-093	DS-12-N	Предназначен для щитов с возможностью установки 12 модулей в одном ряду



рис. 148



рис. 149



рис. 150

### Замок с ключом

Предназначен для установки в дверцу щита, на место удаляемой заглушки (рис. 151, рис. 156).

Артикул	Маркировка	В упаковке, шт.
01-06-056	ZL-1	1



рис. 151

### Заглушка модульная

Предназначена для установки в крышке для закрытия пустых модулей (рис. 152).

Артикул	Маркировка	Примечание
01-06-049	ZM-1 WHITE	на 6 модулей



рис. 152

### Адаптер кнопки

Предназначены для установки устройств управления и сигнализации на DIN-рейку (рис. 153).

Артикул	Маркировка	Цвет
08-04-008	AK22 WHITE	Белый

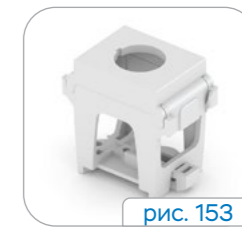


рис. 153

### Пластиковые винты

Запасные пластиковые винты предназначены для крепления крышки щита серии С к корпусу (рис. 154).

Артикул	Маркировка	Примечание
01-06-122	VT-C-40	Предназначены только щитов серии С



рис. 154



## Сменные дверцы

Предназначены для использования; как в качестве запасных дверей, так и в качестве сменных дверей для замены цвета дверцы на боксе (рис. 155). Выпускаются двух цветов.



рис. 156



рис. 155

Артикул	Маркировка	Модулей в боксе	Цвет
01-06-075	СК 40-04	4 модуля	прозрачная черная
01-06-076	CN 40-04	4 модуля	непрозрачная белая
01-06-112	СС 40-04	4 модуля	прозрачная
01-06-113	СВ 40-04	4 модуля	непрозрачная черная
01-06-057	СК 40-06	6 модулей	прозрачная черная
01-06-058	CN 40-06	6 модулей	непрозрачная белая
01-06-114	СС 40-06	6 модулей	прозрачная
01-06-115	СВ 40-06	6 модулей	непрозрачная черная
01-06-059	СК 40-08	8 модулей	прозрачная черная
01-06-060	CN 40-08	8 модулей	непрозрачная белая
01-06-116	СС 40-08	8 модулей	прозрачная
01-06-117	СВ 40-08	8 модулей	непрозрачная черная
01-06-061	СК 40-12	12 модулей	прозрачная черная
01-06-062	CN 40-12	12 модулей	непрозрачная белая
01-06-118	СС 40-12	12 модулей	прозрачная
01-06-119	СВ 40-12	12 модулей	непрозрачная черная
01-06-063	СК 40-18	18 модулей	прозрачная черная
01-06-064	CN 40-18	18 модулей	непрозрачная белая
01-06-120	СС 40-18	18 модулей	прозрачная
01-06-121	СВ 40-18	18 модулей	непрозрачная черная

## Возможные комплектации щитов

Наименование	Комплектация 1
оцинкованная DIN-рейка	●
две клеммные шины	●
держатель клеммных шин	●

tekfor

# Серия С

## Встраиваемые

# Пластиковые распределительные щиты

## встраиваемые со степенью защиты IP41, серии С

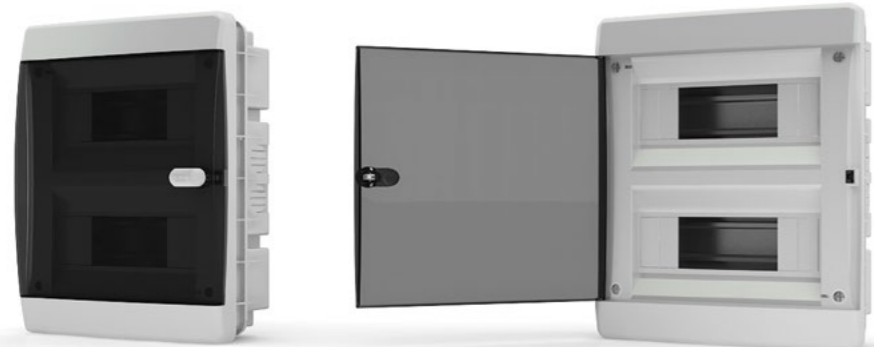


рис. 159

Эти щиты предназначены для скрытого монтажа в помещениях разного назначения и используются для установки модульных устройств на DIN-рейку.



рис. 160

### Особенности

- Пластиковые быстро закручиваемые винты крышки щита с возможностью пломбирования щита (рис. 159).
- Дверца имеет возможность установки замка для ограничения доступа в щит (рис. 160).
- Клеммы PE/N защищены от прикосновения (рис. 161).
- Держатель клеммных шин может крепиться на специальных защелках (рис. 162).



рис. 161



рис. 162



рис. 163

Благодаря пружинному микрозамку «нажимно-отжимного» типа, запираение и открывание дверцы производится простым нажатием (рис. 163).



рис. 164

- Корпус имеет четыре точки крепления к стене (рис. 164).



рис. 166

- На днище имеются выдавливаемые отверстия для подведения кабеля (рис. 166).



рис. 165

- Конструкция щита позволяет без применения дополнительных устройств обеспечить пломбирование щита используя специальные места (рис. 165).



рис. 167

- Крышка щитка имеет выдавливаемые элементы под модульные устройства, для изменения числа устанавливаемых модулей (рис. 167).

### Технические данные

- Степень защиты IP41.
- Класс электроизоляции II.
- Цвет белый RAL 9016.
- Материал самозатухающий термопластик, обладающий стойкостью к воспламенению при воздействии нагретой до температуры 650 °C проволокой (испытание по ГОСТ 27483 (МЭК 60 695-2-1)).
- Рабочие температуры от -25 до +60 °C.
- Межосевое расстояние между рядами 115 мм.
- Максимальная высота модульных устройств для установки в щит 53 мм.
- Используемый размер оцинкованной DIN-рейки 35 × 7,5 мм.
- Щиты изготавливаются согласно стандарта ГОСТ Р 50827 (МЭК 670).

# 4 модуля

**IP41** степень защиты  
**C** серия



модель CVC 40-04-1  
 артикул 01-05-012



модель CVD 40-04-1 MG-M-2D  
 артикул 01-05-022  
 цвет Махагон



модель CVD 40-04-1 SS-M-2D  
 артикул 01-05-029  
 цвет Сосна сибирская



модель CVK 40-04-1  
 артикул 01-05-009

модель CVB 40-04-1  
 артикул 01-05-013

модель CVN 40-04-1  
 артикул 01-05-010



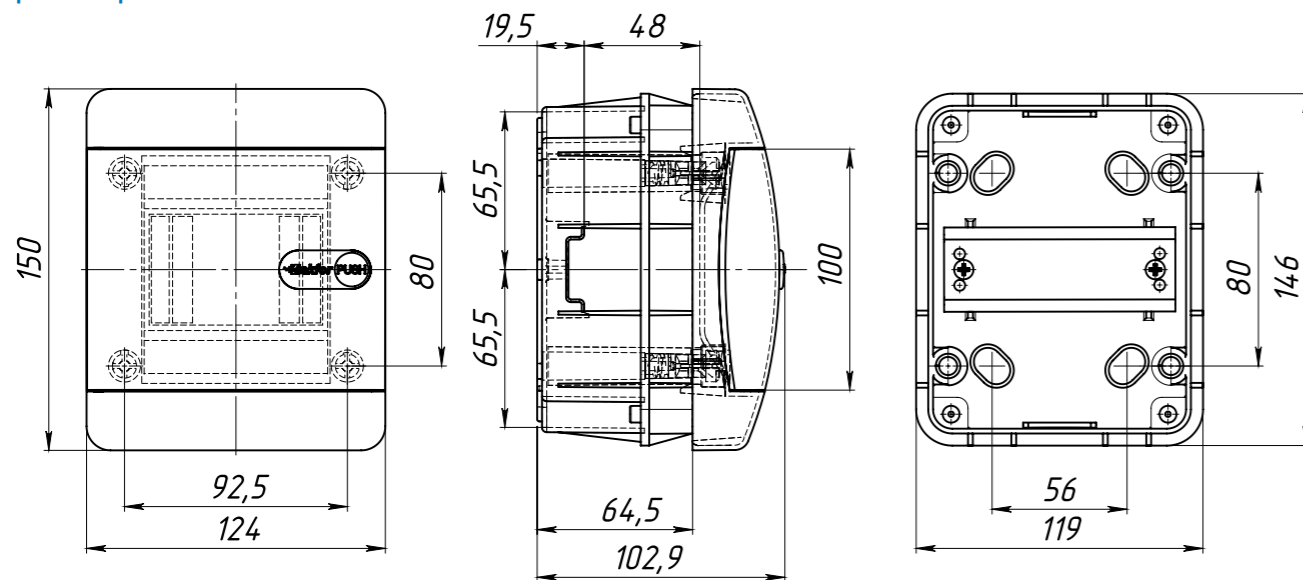
модель CVD 40-04-1 OR-M-2D  
 артикул 01-05-023  
 цвет Орех

модель CVD 40-04-1 BR-M-2D  
 артикул 01-05-024  
 цвет Береза

модель CVD 40-04-1 OL-M-2D  
 артикул 01-05-025  
 цвет Ольха

модель CVD 40-04-1 YB-M-2D  
 артикул 01-05-026  
 цвет Ясень белый

## Габаритные и установочные размеры



модель CVD 40-04-1 DB-M-2D  
 артикул 01-05-027  
 цвет Дуб белёный

модель CVD 40-04-1 SO-M-2D  
 артикул 01-05-028  
 цвет Сосна обыкновенная

модель CVD 40-04-1 SK-M-2D  
 артикул 01-05-030  
 цвет Сосна карельская

модель CVD 40-04-1 SA-M-2D  
 артикул 01-05-031  
 цвет Сосна альпийская



# 6 модулей

**IP41** степень защиты  
**C** серия



модель CVC 40-06-1  
артикул 01-05-014



модель CVD 40-06-1 MG-M-2D  
артикул 01-05-032  
цвет Махагон



модель CVD 40-06-1 SS-M-2D  
артикул 01-05-039  
цвет Сосна сибирская



модель CVK 40-06-1  
артикул 01-05-001



модель CVB 40-06-1  
артикул 01-05-015



модель CVN 40-06-1  
артикул 01-05-002



модель CVD 40-06-1 OR-M-2D  
артикул 01-05-033  
цвет Орех



модель CVD 40-06-1 BR-M-2D  
артикул 01-05-034  
цвет Береза

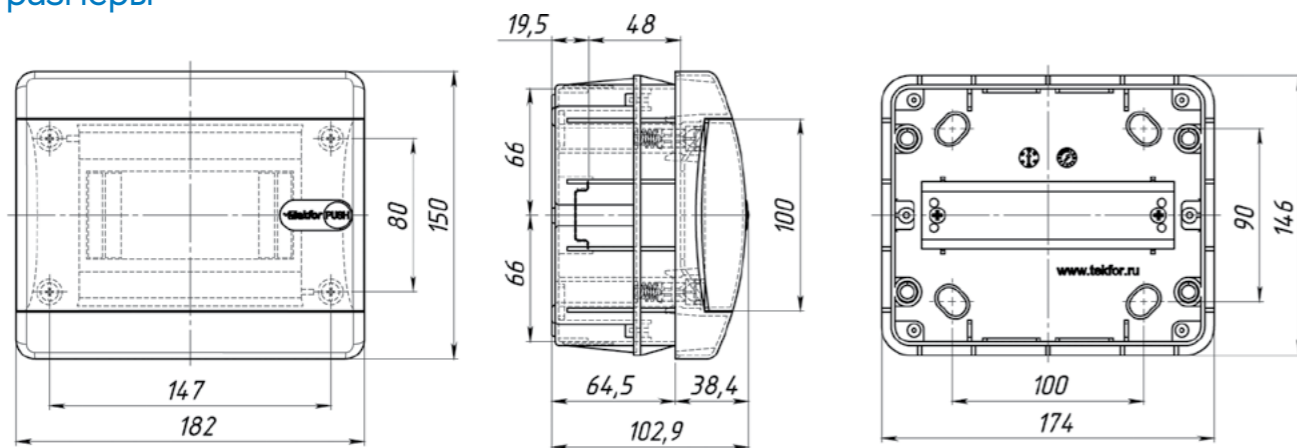


модель CVD 40-06-1 OL-M-2D  
артикул 01-05-035  
цвет Ольха



модель CVD 40-06-1 YB-M-2D  
артикул 01-05-036  
цвет Ясень белый

## Габаритные и установочные размеры



модель CVD 40-06-1 DB-M-2D  
артикул 01-05-037  
цвет Дуб белёный



модель CVD 40-06-1 SO-M-2D  
артикул 01-05-038  
цвет Сосна обыкновенная



модель CVD 40-06-1 SK-M-2D  
артикул 01-05-040  
цвет Сосна карельская



модель CVD 40-06-1 SA-M-2D  
артикул 01-05-041  
цвет Сосна альпийская

# 8 модулей

**IP41** степень защиты  
**C** серия



модель CVC 40-08-1  
 артикул 01-05-016



модель CVD 40-08-1 MG-M-2D  
 артикул 01-05-042  
 цвет Махагон



модель CVD 40-08-1 SS-M-2D  
 артикул 01-05-049  
 цвет Сосна сибирская



модель CVK 40-08-1  
 артикул 01-05-003



модель CVB 40-08-1  
 артикул 01-05-017



модель CVN 40-08-1  
 артикул 01-05-004



модель CVD 40-08-1 OR-M-2D  
 артикул 01-05-043  
 цвет Орех



модель CVD 40-08-1 BR-M-2D  
 артикул 01-05-044  
 цвет Береза

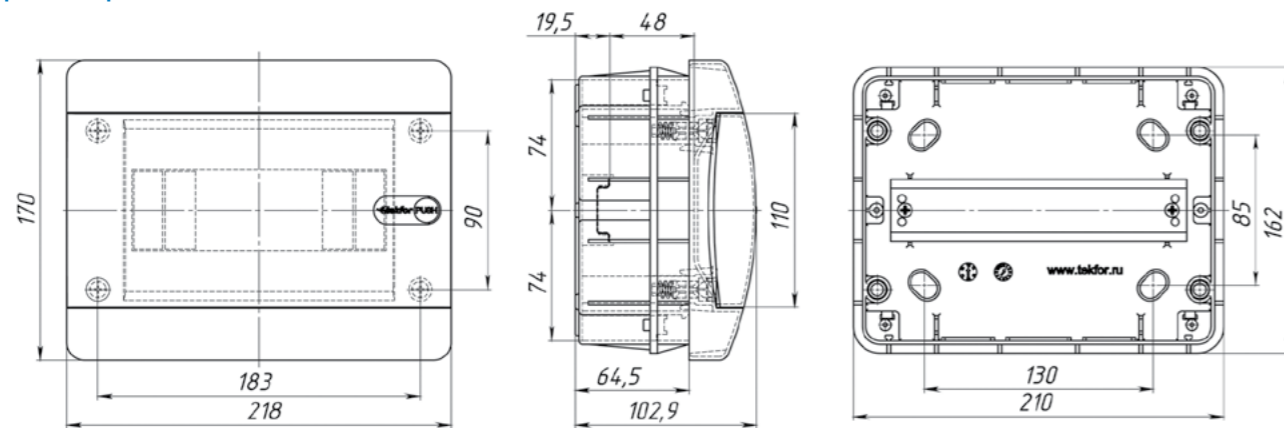


модель CVD 40-08-1 OL-M-2D  
 артикул 01-05-045  
 цвет Ольха



модель CVD 40-08-1 YB-M-2D  
 артикул 01-05-046  
 цвет Ясень белый

## Габаритные и установочные размеры



модель CVD 40-08-1 DB-M-2D  
 артикул 01-05-047  
 цвет Дуб белёный



модель CVD 40-08-1 SO-M-2D  
 артикул 01-05-048  
 цвет Сосна обыкновенная



модель CVD 40-08-1 SK-M-2D  
 артикул 01-05-050  
 цвет Сосна карельская



модель CVD 40-08-1 SA-M-2D  
 артикул 01-05-051  
 цвет Сосна альпийская



# 12 модулей

**IP41** степень защиты  
**C** серия



модель CVC 40-12-1  
артикул 01-05-018



модель CVD 40-12-1 MG-M-2D  
артикул 01-05-052  
цвет Махагон



модель CVD 40-12-1 SS-M-2D  
артикул 01-05-059  
цвет Сосна сибирская



модель CVK 40-12-1  
артикул 01-05-005



модель CVB 40-12-1  
артикул 01-05-019



модель CVN 40-12-1  
артикул 01-05-006



модель CVD 40-12-1 OR-M-2D  
артикул 01-05-053  
цвет Орех



модель CVD 40-12-1 BR-M-2D  
артикул 01-05-054  
цвет Береза

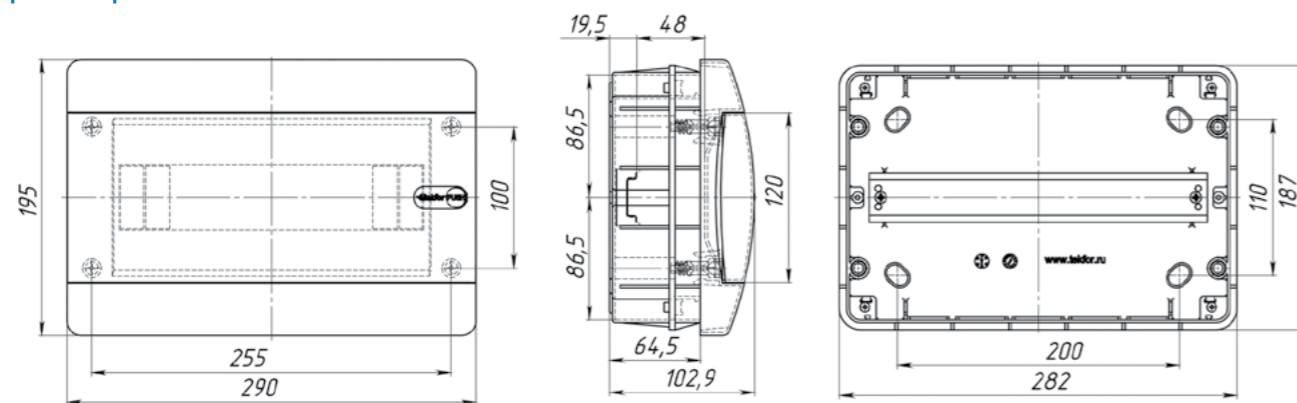


модель CVD 40-12-1 OL-M-2D  
артикул 01-05-055  
цвет Ольха



модель CVD 40-12-1 YB-M-2D  
артикул 01-05-056  
цвет Ясень белый

## Габаритные и установочные размеры



модель CVD 40-12-1 DB-M-2D  
артикул 01-05-057  
цвет Дуб белёный



модель CVD 40-12-1 SO-M-2D  
артикул 01-05-058  
цвет Сосна обыкновенная



модель CVD 40-12-1 SK-M-2D  
артикул 01-05-060  
цвет Сосна карельская



модель CVD 40-12-1 SA-M-2D  
артикул 01-05-061  
цвет Сосна альпийская

**18**  
модулей

**IP41** степень защиты  
**C** серия



модель CVC 40-18-1  
артикул 01-05-020



модель CVD 40-18-1 MG-M-2D  
артикул 01-05-062  
цвет Махагон



модель CVD 40-18-1 SS-M-2D  
артикул 01-05-069  
цвет Сосна сибирская



модель CVK 40-18-1  
артикул 01-05-007



модель CVB 40-18-1  
артикул 01-05-021



модель CVN 40-18-1  
артикул 01-05-008



модель CVD 40-18-1 OR-M-2D  
артикул 01-05-063  
цвет Орех



модель CVD 40-18-1 BR-M-2D  
артикул 01-05-064  
цвет Береза

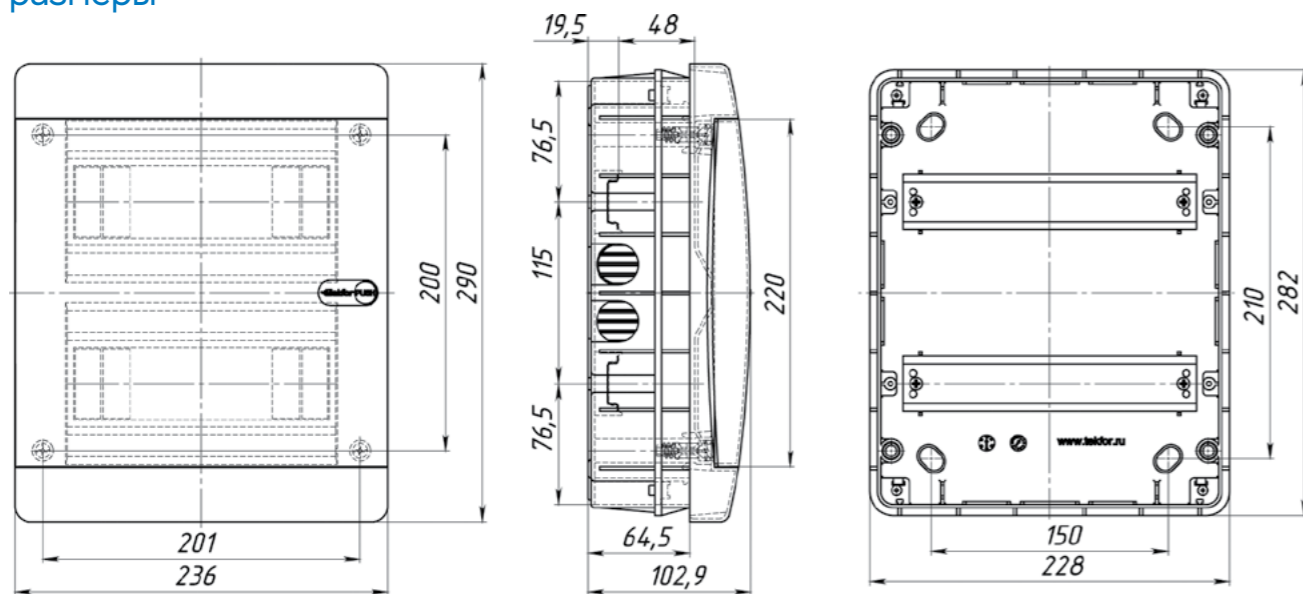


модель CVD 40-18-1 OL-M-2D  
артикул 01-05-065  
цвет Ольха



модель CVD 40-18-1 YB-M-2D  
артикул 01-05-066  
цвет Ясень белый

**Габаритные и установочные размеры**



модель CVD 40-18-1 DB-M-2D  
артикул 01-05-067  
цвет Дуб белёный



модель CVD 40-18-1 SO-M-2D  
артикул 01-05-068  
цвет Сосна обыкновенная



модель CVD 40-18-1 SK-M-2D  
артикул 01-05-070  
цвет Сосна карельская

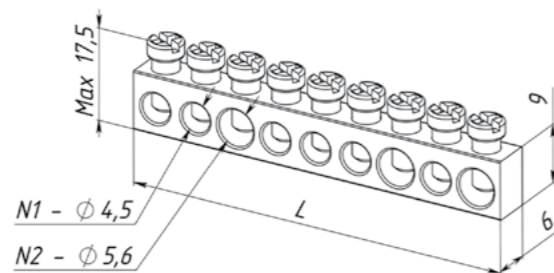


модель CVD 40-18-1 SA-M-2D  
артикул 01-05-071  
цвет Сосна альпийская

# Принадлежности



рис. 243



## Клеммные шины

Устанавливаются в держатель шины типа DS (рис. 243).

Артикул	Маркировка	Ном. ток, А	Количество отв., мм × шт.		L, мм
06-01-222	KSN-1-3-6x9-02	100	4,5 × 1	5,6 × 1	14,5
06-01-223	KSN-1-3-6x9-03	100	4,5 × 2	5,6 × 1	21
06-01-023	KSN-1-3-6x9-04	100	4,5 × 3	5,6 × 1	26,5
06-01-024	KSN-1-3-6x9-05	100	4,5 × 3	5,6 × 2	33,5
06-01-224	KSN-1-3-6x9-06	100	4,5 × 4	5,6 × 2	40,5
06-01-025	KSN-1-3-6x9-07	100	4,5 × 5	5,6 × 2	46
06-01-026	KSN-1-3-6x9-09	100	4,5 × 6	5,6 × 3	59,5
06-01-225	KSN-1-3-6x9-11	100	4,5 × 8	5,6 × 3	73
06-01-027	KSN-1-3-6x9-13	100	4,5 × 10	5,6 × 3	85,5
06-01-226	KSN-1-3-6x9-15	100	4,5 × 10	5,6 × 5	99
06-01-028	KSN-1-3-6x9-16	100	4,5 × 11	5,6 × 5	104,5
06-01-227	KSN-1-3-6x9-17	100	4,5 × 12	5,6 × 5	111
06-01-029	KSN-1-3-6x9-21	100	4,5 × 15	5,6 × 6	137

## Держатель клеммных шин

Предназначен для установки и крепления клеммных шин (рис. 244, рис. 245, рис. 246).

Артикул	Маркировка	Примечание
01-06-089	DS-04-N	Предназначен для щитов с возможностью установки 4 модулей в одном ряду
01-06-090	DS-06-N	Предназначен для щитов с возможностью установки 6 модулей в одном ряду
01-06-091	DS-08-N	Предназначен для щитов с возможностью установки 8 модулей в одном ряду
01-06-092	DS-09-N	Предназначен для щитов с возможностью установки 9 модулей в одном ряду
01-06-093	DS-12-N	Предназначен для щитов с возможностью установки 12 модулей в одном ряду



рис. 244



рис. 245



рис. 246

## Замок с ключом

Предназначен для установки в дверцу щита, на место удаляемой заглушки (рис. 247, рис. 251).

Артикул	Маркировка	Количество в упаковке, шт.
01-06-056	ZL-1	1



рис. 247

## Заглушка модульная

Предназначена для установки в крышке для закрытия пустых модулей (рис. 248).

Артикул	Маркировка	Примечание
01-06-049	ZM-1 WHITE	на 6 модулей



рис. 248

## Адаптер кнопки

Предназначены для установки устройств управления и сигнализации на DIN-рейку (рис. 249).

Артикул	Маркировка	Цвет
08-04-008	AK22 WHITE	Белый



рис. 249

## Пластиковые винты

Запасные пластиковые винты предназначены для крепления крышки щита серии С IP41 к корпусу (рис. 250).

Артикул	Маркировка	Примечание
01-06-122	VT-C-40	Предназначены только щитов серии С



рис. 250



## Сменные дверцы

Предназначены для использования, как в качестве запасных дверей, так и в качестве сменных дверей для замены цвета дверцы на боксе (рис. 252). Выпускаются двух цветов.



рис. 251



рис. 252

Артикул	Маркировка	Модулей в боксе	Цвет
01-06-075	СК 40-04	4 модуля	прозрачная черная
01-06-076	CN 40-04	4 модуля	непрозрачная белая
01-06-112	СС 40-04	4 модуля	прозрачная
01-06-113	СВ 40-04	4 модуля	непрозрачная черная
01-06-057	СК 40-06	6 модулей	прозрачная черная
01-06-058	CN 40-06	6 модулей	непрозрачная белая
01-06-114	СС 40-06	6 модулей	прозрачная
01-06-115	СВ 40-06	6 модулей	непрозрачная черная
01-06-059	СК 40-08	8 модулей	прозрачная черная
01-06-060	CN 40-08	8 модулей	непрозрачная белая
01-06-116	СС 40-08	8 модулей	прозрачная
01-06-117	СВ 40-08	8 модулей	непрозрачная черная
01-06-061	СК 40-12	12 модулей	прозрачная черная
01-06-062	CN 40-12	12 модулей	непрозрачная белая
01-06-118	СС 40-12	12 модулей	прозрачная
01-06-119	СВ 40-12	12 модулей	непрозрачная черная
01-06-063	СК 40-18	18 модулей	прозрачная черная
01-06-064	CN 40-18	18 модулей	непрозрачная белая
01-06-120	СС 40-18	18 модулей	прозрачная
01-06-121	СВ 40-18	18 модулей	непрозрачная черная

## Возможные комплектации щитов

Наименование	Комплектация 1
оцинкованная DIN-рейка	●
две клеммные шины	●
держатель клеммных шин	●

tekfor

# Серия В

## Навесные

# Пластиковые распределительные щиты

для настенного монтажа со степенью защиты IP41, серии В



рис. 255

Эти щиты предназначены для настенного монтажа в помещениях разного назначения и используются для установки модульных устройств на DIN-рейку.



рис. 256

## Особенности

- Выдавливаемые отверстия для подведения кабеля с боку выполнены с внутренней стороны, что позволяет сохранить гладкой внешнюю поверхность щита (рис. 255).
- Пластиковые быстро закручиваемые винты крышки щита (рис. 256).
- Дверца имеет возможность установки замка для ограничения доступа в щит (рис. 257).
- Клеммы PE/N защищены от прикосновения (рис. 258).



рис. 257



рис. 258



рис. 259

Корпус имеет четыре точки крепления к стене. Также для точного монтажа имеется разметка крепежных отверстий с задней стороны щитка (рис. 259).



рис. 260

- Простое и быстрое изменение направления открытия дверцы путем переворачивания крышки (рис. 260).



рис. 262

- На днище имеются выдавливаемые отверстия для подведения кабеля (рис. 262).



рис. 261

- Щитки оснащены соединяемыми кронштейнами для крепления DIN-рейки, что позволяет проводить монтаж на стене (рис. 261).



рис. 263

- Крышка щитка имеет выдавливаемые элементы под модульные устройства, для изменения числа устанавливаемых модулей (рис. 263).

## Технические данные

- Степень защиты IP41.
- Класс электроизоляции II.
- Цвет белый RAL 9016.
- Материал самозатухающий термопластик, обладающий стойкостью к воспламенению при воздействии нагретой до температуры 650 °C проволокой (испытание по ГОСТ 27483 (МЭК 60 695-2-1)).
- Рабочие температуры от -25 до +60 °C.
- Межосевое расстояние между рядами 150 мм.
- Максимальная высота модульных устройств для установки в щит 53 мм.
- Используемый размер оцинкованной DIN-рейки 35 × 7,5 мм.
- Щиты изготавливаются согласно стандарта ГОСТ Р 50827 (МЭК 670).

# 8 модулей

**IP41** степень защиты  
**B** серия



модель **BNK 40-08-1**  
артикул **01-01-001**



модель **BND 40-08-1 MG-M-2D**  
артикул **01-01-096**  
цвет **Махагон**



модель **BND 40-08-1 SS-M-2D**  
артикул **01-01-103**  
цвет **Сосна сибирская**



модель **BNS 40-08-1**  
артикул **01-01-004**



модель **BNZ 40-08-1**  
артикул **01-01-002**



модель **BNO 40-08-1**  
артикул **01-01-003**



модель **BNN 40-08-1**  
артикул **01-01-005**



модель **BND 40-08-1 OR-M-2D**  
артикул **01-01-097**  
цвет **Орех**



модель **BND 40-08-1 BR-M-2D**  
артикул **01-01-098**  
цвет **Береза**

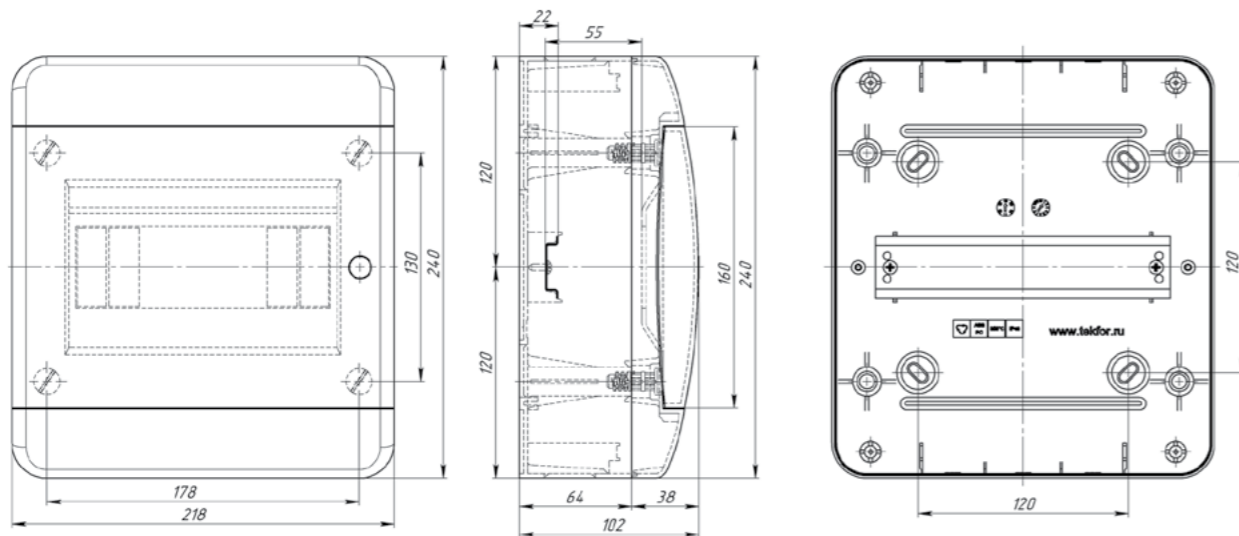


модель **BND 40-08-1 OL-M-2D**  
артикул **01-01-099**  
цвет **Ольха**



модель **BND 40-08-1 YB-M-2D**  
артикул **01-01-100**  
цвет **Ясень белый**

## Габаритные и установочные размеры



модель **BND 40-08-1 DB-M-2D**  
артикул **01-01-101**  
цвет **Дуб белёный**



модель **BND 40-08-1 SO-M-2D**  
артикул **01-01-102**  
цвет **Сосна обыкновенная**



модель **BND 40-08-1 SK-M-2D**  
артикул **01-01-104**  
цвет **Сосна карельская**



модель **BND 40-08-1 SA-M-2D**  
артикул **01-01-105**  
цвет **Сосна альпийская**



# 12 модулей

**IP41** степень защиты  
**B** серия



модель **BNK 40-12-1**  
артикул **01-01-021**



модель **BND 40-12-1 MG-M-2D**  
артикул **01-01-106**  
цвет **Махагон**



модель **BND 40-12-1 SS-M-2D**  
артикул **01-01-113**  
цвет **Сосна сибирская**



модель **BNS 40-12-1**  
артикул **01-01-024**



модель **BNZ 40-12-1**  
артикул **01-01-022**



модель **BNO 40-12-1**  
артикул **01-01-023**



модель **BNN 40-12-1**  
артикул **01-01-025**



модель **BND 40-12-1 OR-M-2D**  
артикул **01-01-107**  
цвет **Орех**



модель **BND 40-12-1 BR-M-2D**  
артикул **01-01-108**  
цвет **Береза**

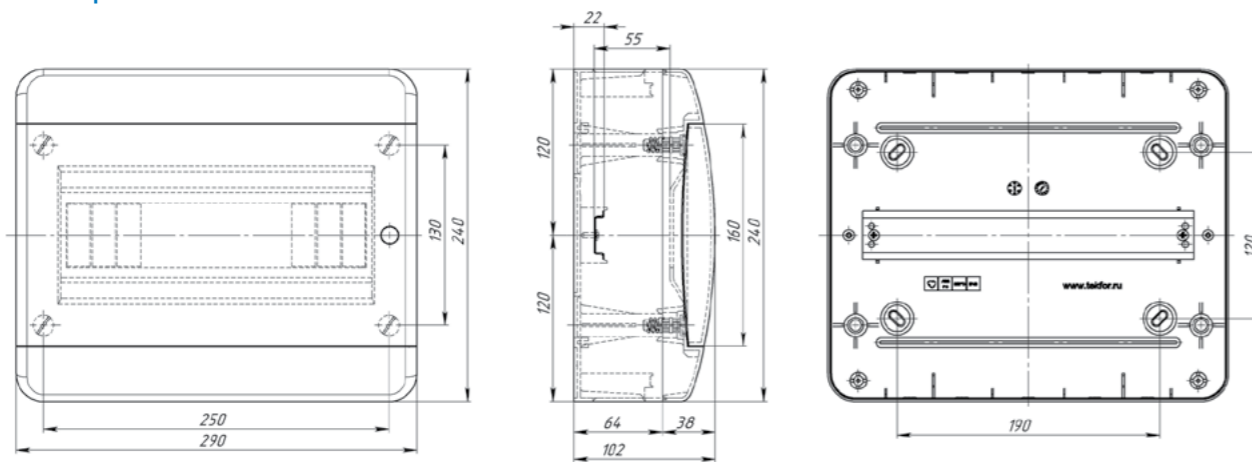


модель **BND 40-12-1 OL-M-2D**  
артикул **01-01-109**  
цвет **Ольха**



модель **BND 40-12-1 YB-M-2D**  
артикул **01-01-110**  
цвет **Ясень белый**

## Габаритные и установочные размеры



модель **BND 40-12-1 DB-M-2D**  
артикул **01-01-111**  
цвет **Дуб белёный**



модель **BND 40-12-1 SO-M-2D**  
артикул **01-01-112**  
цвет **Сосна обыкновенная**



модель **BND 40-12-1 SK-M-2D**  
артикул **01-01-114**  
цвет **Сосна карельская**



модель **BND 40-12-1 SA-M-2D**  
артикул **01-01-115**  
цвет **Сосна альпийская**

# 24 МОДУЛЯ

**IP41** степень защиты  
**B** серия



модель **BNK 40-24-1**  
артикул **01-01-041**



модель **BND 40-24-1 MG-M-2D**  
артикул **01-01-116**  
цвет **Махагон**



модель **BND 40-24-1 SS-M-2D**  
артикул **01-01-123**  
цвет **Сосна сибирская**



модель **BNS 40-24-1**  
артикул **01-01-044**



модель **BNZ 40-24-1**  
артикул **01-01-042**



модель **BNO 40-24-1**  
артикул **01-01-043**



модель **BNN 40-24-1**  
артикул **01-01-045**



модель **BND 40-24-1 OR-M-2D**  
артикул **01-01-117**  
цвет **Орех**



модель **BND 40-24-1 BR-M-2D**  
артикул **01-01-118**  
цвет **Береза**

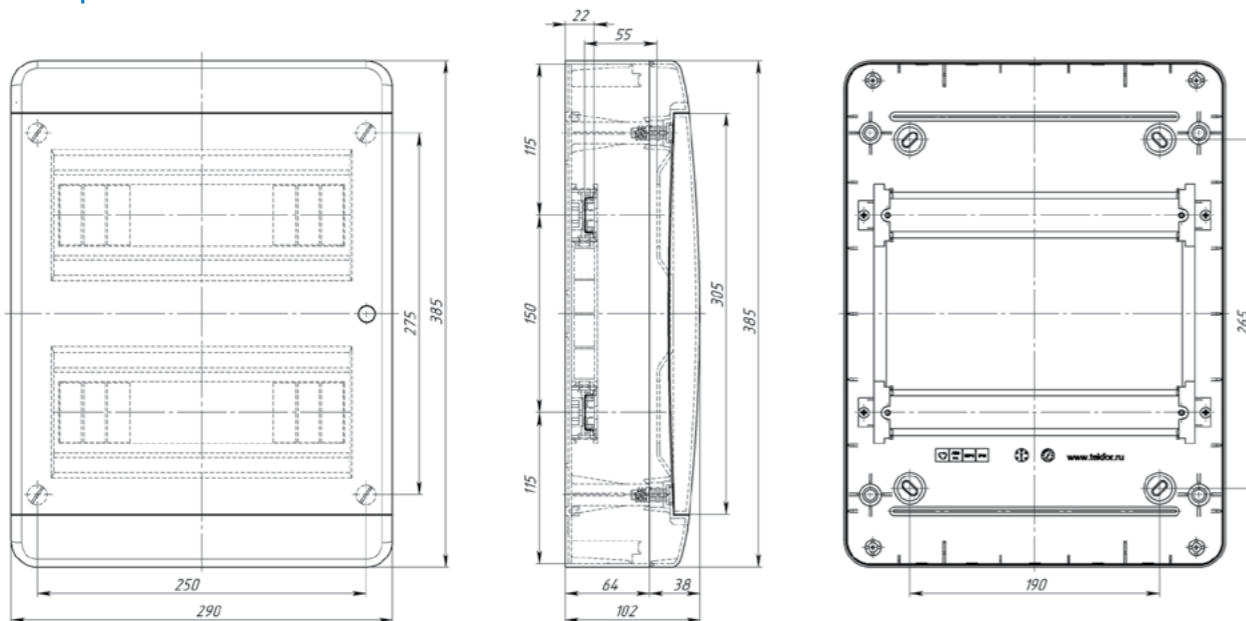


модель **BND 40-24-1 OL-M-2D**  
артикул **01-01-119**  
цвет **Ольха**



модель **BND 40-24-1 YB-M-2D**  
артикул **01-01-120**  
цвет **Ясень белый**

## Габаритные и установочные размеры



модель **BND 40-24-1 DB-M-2D**  
артикул **01-01-121**  
цвет **Дуб белёный**



модель **BND 40-24-1 SO-M-2D**  
артикул **01-01-122**  
цвет **Сосна обыкновенная**



модель **BND 40-24-1 SK-M-2D**  
артикул **01-01-124**  
цвет **Сосна карельская**



модель **BND 40-24-1 SA-M-2D**  
артикул **01-01-125**  
цвет **Сосна альпийская**



**36**  
модулей

**IP41** степень защиты  
**B** серия



модель **BNK 40-36-1**  
артикул **01-01-061**



модель **BND 40-36-1 MG-M-2D**  
артикул **01-01-126**  
цвет **Махагон**



модель **BND 40-36-1 SS-M-2D**  
артикул **01-01-133**  
цвет **Сосна сибирская**



модель **BNS 40-36-1**  
артикул **01-01-064**



модель **BNZ 40-36-1**  
артикул **01-01-062**



модель **BNO 40-36-1**  
артикул **01-01-063**



модель **BNN 40-36-1**  
артикул **01-01-065**



модель **BND 40-36-1 OR-M-2D**  
артикул **01-01-127**  
цвет **Орех**



модель **BND 40-36-1 BR-M-2D**  
артикул **01-01-128**  
цвет **Береза**

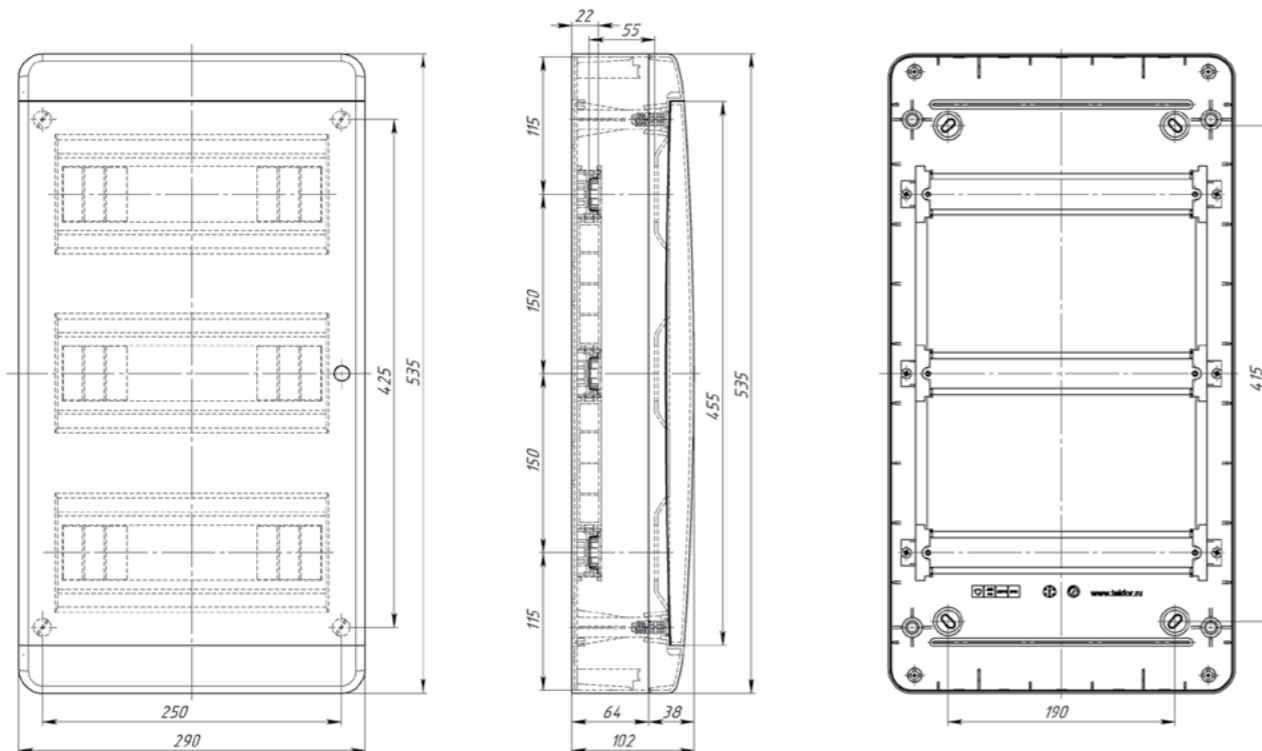


модель **BND 40-36-1 OL-M-2D**  
артикул **01-01-129**  
цвет **Ольха**



модель **BND 40-36-1 YB-M-2D**  
артикул **01-01-130**  
цвет **Ясень белый**

**Габаритные и установочные размеры**



модель **BND 40-36-1 DB-M-2D**  
артикул **01-01-131**  
цвет **Дуб белёный**



модель **BND 40-36-1 SO-M-2D**  
артикул **01-01-132**  
цвет **Сосна обыкновенная**



модель **BND 40-36-1 SK-M-2D**  
артикул **01-01-134**  
цвет **Сосна карельская**



модель **BND 40-36-1 SA-M-2D**  
артикул **01-01-135**  
цвет **Сосна альпийская**

# 54 модуля

**IP41** степень защиты  
**B** серия



модель **BNK 40-54-1**  
артикул **01-01-081**



модель **BNS 40-54-1**  
артикул **01-01-084**



модель **BNZ 40-54-1**  
артикул **01-01-082**

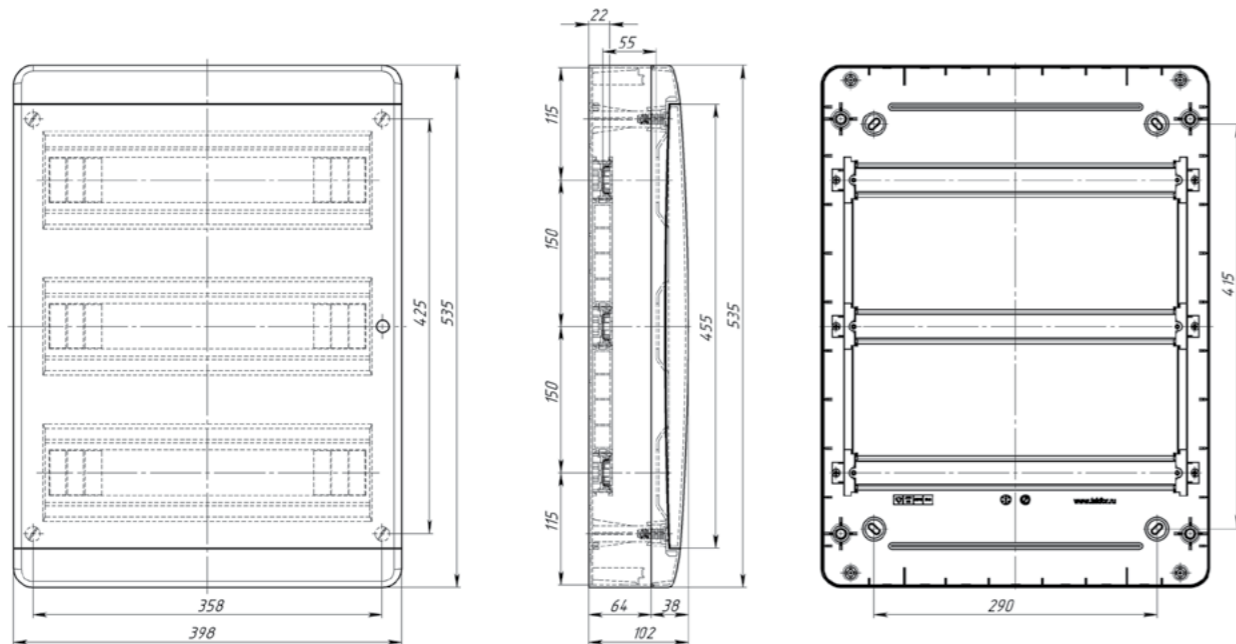


модель **BNO 40-54-1**  
артикул **01-01-083**



модель **BNN 40-54-1**  
артикул **01-01-085**

## Габаритные и установочные размеры



модель **BND 40-54-1 MG-M-2D**  
артикул **01-01-136**  
цвет **Махагон**



модель **BND 40-54-1 SS-M-2D**  
артикул **01-01-143**  
цвет **Сосна сибирская**



модель **BND 40-54-1 OR-M-2D**  
артикул **01-01-137**  
цвет **Орех**



модель **BND 40-54-1 BR-M-2D**  
артикул **01-01-138**  
цвет **Береза**



модель **BND 40-54-1 OL-M-2D**  
артикул **01-01-139**  
цвет **Ольха**



модель **BND 40-54-1 YB-M-2D**  
артикул **01-01-140**  
цвет **Ясень белый**



модель **BND 40-54-1 DB-M-2D**  
артикул **01-01-141**  
цвет **Дуб белёный**



модель **BND 40-54-1 SO-M-2D**  
артикул **01-01-142**  
цвет **Сосна обыкновенная**



модель **BND 40-54-1 SK-M-2D**  
артикул **01-01-144**  
цвет **Сосна карельская**

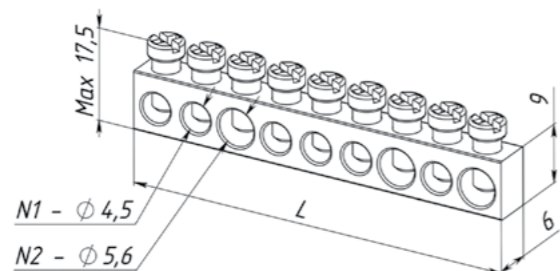


модель **BND 40-54-1 SA-M-2D**  
артикул **01-01-145**  
цвет **Сосна альпийская**

# Принадлежности



рис. 344



## Клеммные шины

Устанавливаются в держатель шины типа DS (рис. 344).

Артикул	Маркировка	Номинальный ток, А	Количество отв., мм × шт.		L, мм
06-01-222	KSN-1-3-6x9-02	100	4,5 × 1	5,6 × 1	14,5
06-01-223	KSN-1-3-6x9-03	100	4,5 × 2	5,6 × 1	21
06-01-023	KSN-1-3-6x9-04	100	4,5 × 3	5,6 × 1	26,5
06-01-024	KSN-1-3-6x9-05	100	4,5 × 3	5,6 × 2	33,5
06-01-224	KSN-1-3-6x9-06	100	4,5 × 4	5,6 × 2	40,5
06-01-025	KSN-1-3-6x9-07	100	4,5 × 5	5,6 × 2	46
06-01-026	KSN-1-3-6x9-09	100	4,5 × 6	5,6 × 3	59,5
06-01-225	KSN-1-3-6x9-11	100	4,5 × 8	5,6 × 3	73
06-01-027	KSN-1-3-6x9-13	100	4,5 × 10	5,6 × 3	85,5
06-01-226	KSN-1-3-6x9-15	100	4,5 × 10	5,6 × 5	99
06-01-028	KSN-1-3-6x9-16	100	4,5 × 11	5,6 × 5	104,5
06-01-227	KSN-1-3-6x9-17	100	4,5 × 12	5,6 × 5	111
06-01-029	KSN-1-3-6x9-21	100	4,5 × 15	5,6 × 6	137

## Держатель клеммных шин

Предназначен для установки и крепления клеммных шин (рис. 345).

Артикул	Маркировка	Примечание
01-06-091	DS-08-N	Предназначен для щитов с возможностью установки 8 модулей в одном ряду
01-06-093	DS-12-N	Предназначен для щитов с возможностью установки 12 модулей в одном ряду
01-06-094	DS-18-N	Предназначен для щитов с возможностью установки 18 модулей в одном ряду



рис. 345



рис. 346

## Замок с ключом

Предназначен для установки в дверцу щита, на место удаляемой заглушки (рис. 348).

Артикул	Маркировка	В упаковке, шт.
01-06-056	ZL-1	20



рис. 347

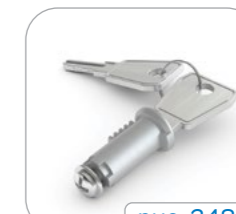


рис. 348

## Заглушка модульная

Предназначена для установки в лицевые панели для закрытия пустых модулей (рис. 349).

Артикул	Маркировка	Примечание
01-06-049	ZM-1 WHITE	на 6 модулей



рис. 349

## Адаптер кнопки

Предназначены для установки устройств управления и сигнализации на DIN-рейку (рис. 350).

Артикул	Маркировка	Цвет
08-04-008	AK22 WHITE	Белый



рис. 350

## Пластиковые винты

Запасные пластиковые винты предназначены для крепления крышки щита серии В IP41 к корпусу (рис. 351).

Артикул	Маркировка	Цвет
01-06-123	VT-B-40	Предназначены только щитов серии В IP41



рис. 351

## Сменные дверцы

Предназначены для использования, как в качестве запасных дверей, так и в качестве сменных дверей для замены цвета дверцы на боксе (рис. 352). Выпускаются всех цветов. Правила маркировки сменных дверей (см. стр. 103).



Маркировка	Модулей в боксе
Н...40-08	8 модулей
Н...40-12	12 модулей
Н...40-24	24 модулей
Н...40-36	36 модулей
Н...40-54	54 модулей

## Возможные комплектации щитов

Наименование	Комплектация 1	Комплектация 2	Комплектация 3
оцинкованная DIN-рейка	●	●	—
две клеммные шины	●	—	—
держатель клеммных шин	●	—	—
кронштейны для крепления DIN-рейки	●	—	—

tekfor

# Серия В

## Встраиваемые



# Пластиковые распределительные щиты

## встраиваемые со степенью защиты IP41, серии В



Эти щиты предназначены для скрытого монтажа в помещениях разного назначения и используются для установки модульных устройств на DIN-рейку.



рис. 355

### Особенности

- Пластиковые быстро закручиваемые винты крышки щита (рис. 355).
- Дверца имеет возможность установки замка для ограничения доступа в щит (рис. 356).
- Клеммы PE/N защищены от прикосновения (рис. 357).



рис. 356



рис. 357



рис. 358

Корпус имеет четыре точки крепления к стене. Также для точного монтажа имеется разметка крепежных отверстий с задней стороны щитка (рис. 358).



рис. 359

- Простое и быстрое изменение направления открытия дверцы путем переворачивания крышки (рис. 359).



рис. 361

- На днище и боковых сторонах имеются выдавливаемые отверстия для подведения кабеля (рис. 361).



рис. 360

- Щитки оснащены соединяемыми кронштейнами для крепления DIN-рейки, что позволяет проводить монтаж на стене (рис. 360).



рис. 362

- Крышка щитка имеет выдавливаемые элементы под модульные устройства, для изменения числа устанавливаемых модулей (рис. 362).

### Технические данные

- Степень защиты IP41.
- Класс электроизоляции II.
- Цвет белый RAL 9016.
- Материал самозатухающий термопластик, обладающий стойкостью к воспламенению при воздействии нагретой до температуры 650 °C проволокой (испытание по ГОСТ 27483 (МЭК 60 695-2-1)).
- Рабочие температуры от -25 до +60 °C.
- Межосевое расстояние между рядами 150 мм.
- Максимальная высота модульных устройств для установки в щит 53 мм.
- Используемый размер оцинкованной DIN-рейки 35 x 7,5 мм.
- Щиты изготавливаются согласно стандарта ГОСТ Р 50827 (МЭК 670).

# 8 модулей

**IP41** степень защиты  
**B** серия



модель BVK 40-08-1  
артикул 01-02-001



модель BVD 40-08-1 MG-M-2D  
артикул 01-02-096  
цвет Махагон



модель BVD 40-08-1 SS-M-2D  
артикул 01-02-103  
цвет Сосна сибирская



модель BVS 40-08-1  
артикул 01-02-004



модель BVZ 40-08-1  
артикул 01-02-002



модель BVO 40-08-1  
артикул 01-02-003



модель BVN 40-08-1  
артикул 01-02-005



модель BVD 40-08-1 OR-M-2D  
артикул 01-02-097  
цвет Орех



модель BVD 40-08-1 BR-M-2D  
артикул 01-02-098  
цвет Береза

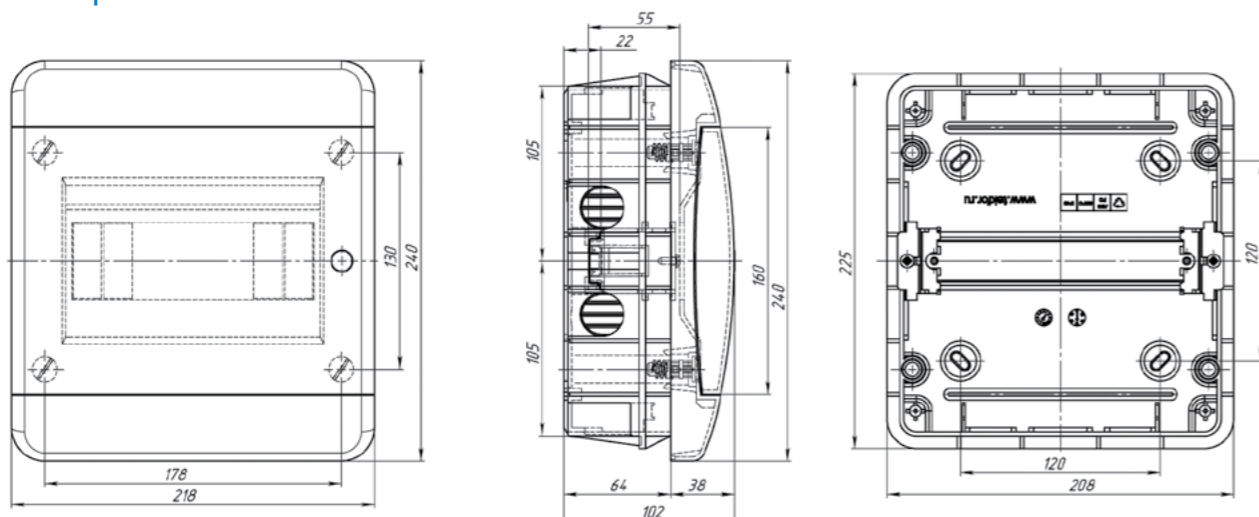


модель BVD 40-08-1 OL-M-2D  
артикул 01-02-099  
цвет Ольха



модель BVD 40-08-1 YB-M-2D  
артикул 01-02-100  
цвет Ясень белый

## Габаритные и установочные размеры



модель BVD 40-08-1 DB-M-2D  
артикул 01-02-101  
цвет Дуб белёный



модель BVD 40-08-1 SO-M-2D  
артикул 01-02-102  
цвет Сосна обыкновенная



модель BVD 40-08-1 SK-M-2D  
артикул 01-02-104  
цвет Сосна карельская



модель BVD 40-08-1 SA-M-2D  
артикул 01-02-105  
цвет Сосна альпийская

# 12 модулей

**IP41** степень защиты  
**B** серия



модель BVK 40-12-1  
артикул 01-02-021



модель BVD 40-12-1 MG-M-2D  
артикул 01-02-106  
цвет Махагон



модель BVD 40-12-1 SS-M-2D  
артикул 01-02-113  
цвет Сосна сибирская



модель BVS 40-12-1  
артикул 01-02-024



модель BVZ 40-12-1  
артикул 01-02-022



модель BVO 40-12-1  
артикул 01-02-023



модель BVN 40-12-1  
артикул 01-02-025



модель BVD 40-12-1 OR-M-2D  
артикул 01-02-107  
цвет Орех



модель BVD 40-12-1 BR-M-2D  
артикул 01-02-108  
цвет Береза

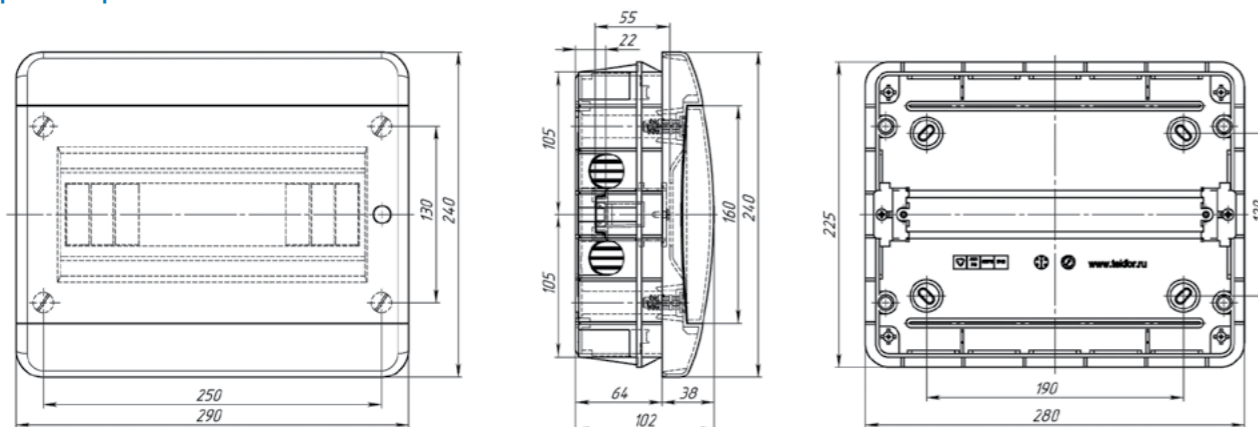


модель BVD 40-12-1 OL-M-2D  
артикул 01-02-109  
цвет Ольха



модель BVD 40-12-1 YB-M-2D  
артикул 01-02-110  
цвет Ясень белый

## Габаритные и установочные размеры



модель BVD 40-12-1 DB-M-2D  
артикул 01-02-111  
цвет Дуб белёный



модель BVD 40-12-1 SO-M-2D  
артикул 01-02-112  
цвет Сосна обыкновенная



модель BVD 40-12-1 SK-M-2D  
артикул 01-02-114  
цвет Сосна карельская



модель BVD 40-12-1 SA-M-2D  
артикул 01-02-115  
цвет Сосна альпийская



# 24 МОДУЛЯ

**IP41** степень защиты  
**B** серия



модель BVK 40-24-1  
артикул 01-02-041



модель BVD 40-24-1 MG-M-2D  
артикул 01-02-116  
цвет Махагон



модель BVD 40-24-1 SS-M-2D  
артикул 01-02-123  
цвет Сосна сибирская



модель BVS 40-24-1  
артикул 01-02-044



модель BVZ 40-24-1  
артикул 01-02-042



модель BVO 40-24-1  
артикул 01-02-043



модель BVN 40-24-1  
артикул 01-02-045



модель BVD 40-24-1 OR-M-2D  
артикул 01-02-117  
цвет Орех



модель BVD 40-24-1 BR-M-2D  
артикул 01-02-118  
цвет Береза

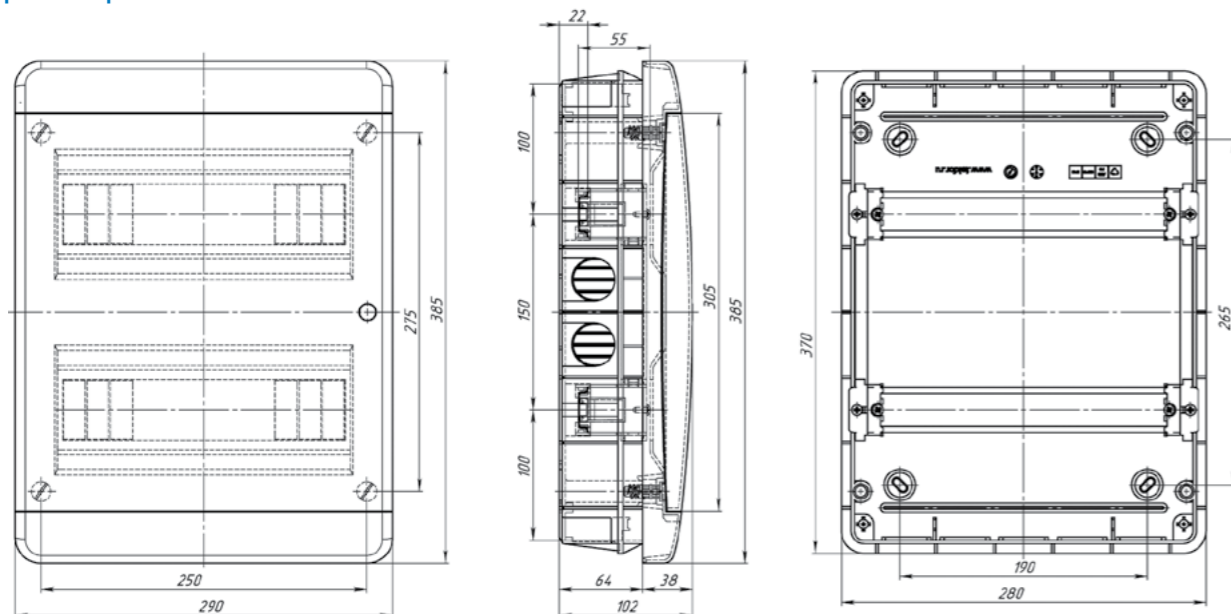


модель BVD 40-24-1 OL-M-2D  
артикул 01-02-119  
цвет Ольха



модель BVD 40-24-1 YB-M-2D  
артикул 01-02-120  
цвет Ясень белый

## Габаритные и установочные размеры



модель BVD 40-24-1 DB-M-2D  
артикул 01-02-121  
цвет Дуб белёный



модель BVD 40-24-1 SO-M-2D  
артикул 01-02-122  
цвет Сосна обыкновенная



модель BVD 40-24-1 SK-M-2D  
артикул 01-02-124  
цвет Сосна карельская



модель BVD 40-24-1 SA-M-2D  
артикул 01-02-125  
цвет Сосна альпийская



**36**  
модулей

**IP41** степень защиты  
**B** серия



модель BVK 40-36-1  
артикул 01-02-061



модель BVD 40-36-1 MG-M-2D  
артикул 01-02-126  
цвет Махагон



модель BVD 40-36-1 SS-M-2D  
артикул 01-02-133  
цвет Сосна сибирская



модель BVS 40-36-1  
артикул 01-02-064



модель BVZ 40-36-1  
артикул 01-02-062



модель BVO 40-36-1  
артикул 01-02-063



модель BVN 40-36-1  
артикул 01-02-065



модель BVD 40-36-1 OR-M-2D  
артикул 01-02-127  
цвет Орех



модель BVD 40-36-1 BR-M-2D  
артикул 01-02-128  
цвет Береза

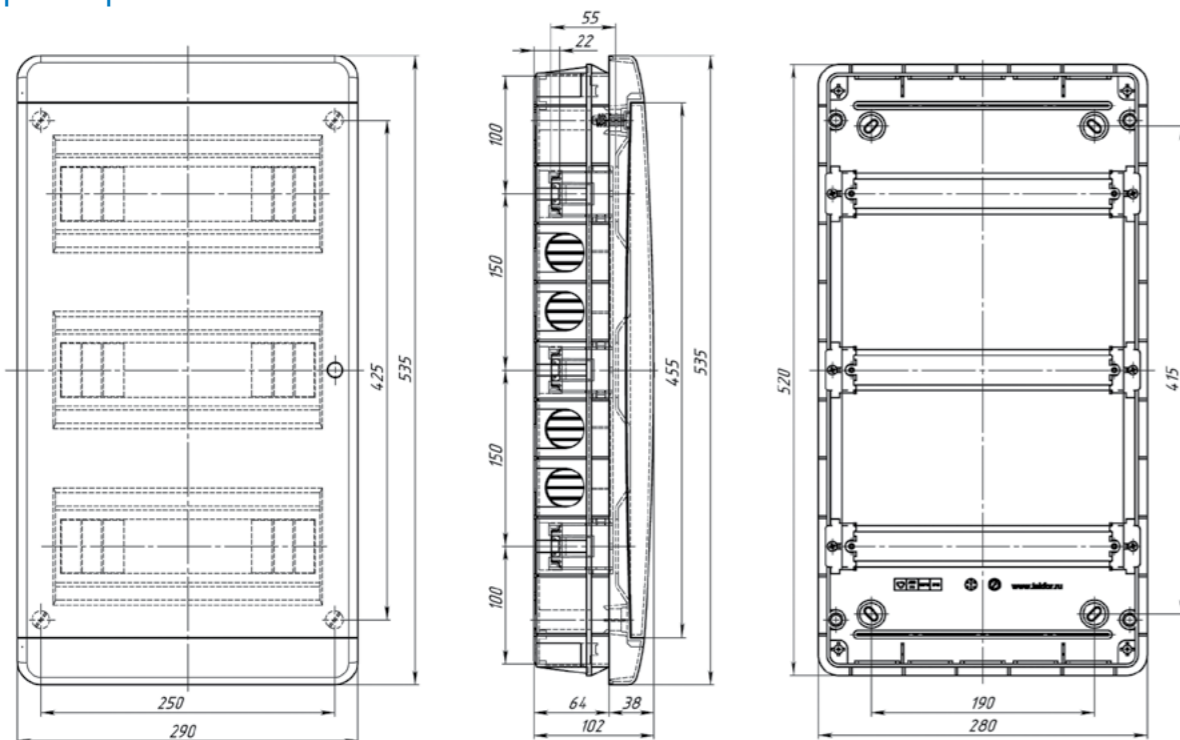


модель BVD 40-36-1 OL-M-2D  
артикул 01-02-129  
цвет Ольха



модель BVD 40-36-1 YB-M-2D  
артикул 01-02-130  
цвет Ясень белый

**Габаритные и установочные размеры**



модель BVD 40-36-1 DB-M-2D  
артикул 01-02-131  
цвет Дуб белёный



модель BVD 40-36-1 SO-M-2D  
артикул 01-02-132  
цвет Сосна обыкновенная



модель BVD 40-36-1 SK-M-2D  
артикул 01-02-134  
цвет Сосна карельская



модель BVD 40-36-1 SA-M-2D  
артикул 01-02-135  
цвет Сосна альпийская

# 54 МОДУЛЯ

**IP41** степень защиты  
**B** серия



модель BVK 40-54-1  
артикул 01-02-081



модель BVD 40-54-1 MG-M-2D  
артикул 01-02-136  
цвет Махагон



модель BVD 40-54-1 SS-M-2D  
артикул 01-02-143  
цвет Сосна сибирская



модель BVS 40-54-1  
артикул 01-02-084



модель BVZ 40-54-1  
артикул 01-02-082



модель BVO 40-54-1  
артикул 01-02-083



модель BVN 40-54-1  
артикул 01-02-085



модель BVD 40-54-1 OR-M-2D  
артикул 01-02-137  
цвет Орех



модель BVD 40-54-1 BR-M-2D  
артикул 01-02-138  
цвет Береза

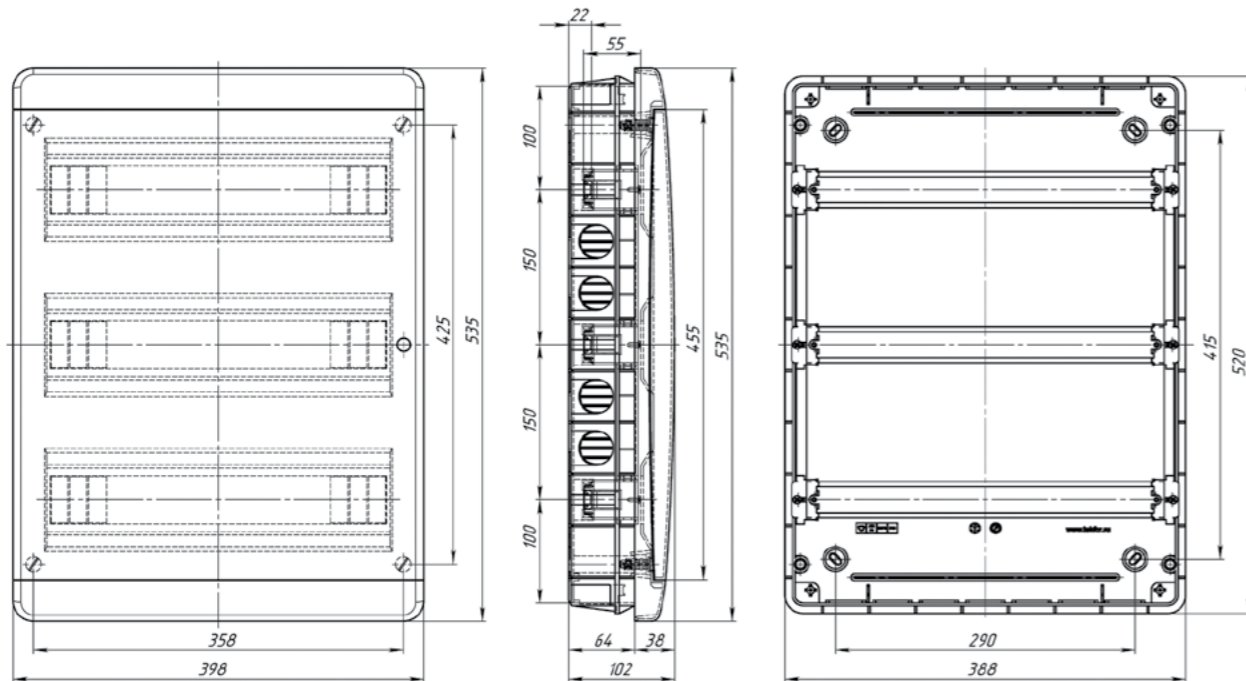


модель BVD 40-54-1 OL-M-2D  
артикул 01-02-139  
цвет Ольха



модель BVD 40-54-1 YB-M-2D  
артикул 01-02-140  
цвет Ясень белый

## Габаритные и установочные размеры



модель BVD 40-54-1 DB-M-2D  
артикул 01-02-141  
цвет Дуб белёный



модель BVD 40-54-1 SO-M-2D  
артикул 01-02-142  
цвет Сосна обыкновенная



модель BVD 40-54-1 SK-M-2D  
артикул 01-02-144  
цвет Сосна карельская

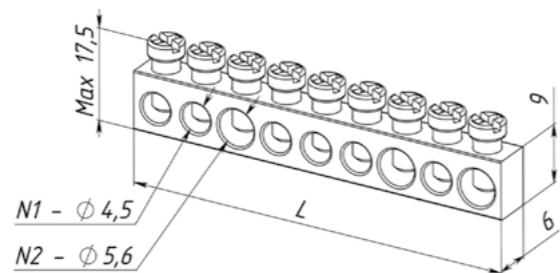


модель BVD 40-54-1 SA-M-2D  
артикул 01-02-145  
цвет Сосна альпийская

# Принадлежности



рис. 443



## Клеммные шины

Устанавливаются в держатель шины типа DS (рис. 443).

Артикул	Маркировка	Номинальный ток, А	Количество отв., мм × шт.		L, мм
06-01-222	KSN-1-3-6x9-02	100	4,5 × 1	5,6 × 1	14,5
06-01-223	KSN-1-3-6x9-03	100	4,5 × 2	5,6 × 1	21
06-01-023	KSN-1-3-6x9-04	100	4,5 × 3	5,6 × 1	26,5
06-01-024	KSN-1-3-6x9-05	100	4,5 × 3	5,6 × 2	33,5
06-01-224	KSN-1-3-6x9-06	100	4,5 × 4	5,6 × 2	40,5
06-01-025	KSN-1-3-6x9-07	100	4,5 × 5	5,6 × 2	46
06-01-026	KSN-1-3-6x9-09	100	4,5 × 6	5,6 × 3	59,5
06-01-225	KSN-1-3-6x9-11	100	4,5 × 8	5,6 × 3	73
06-01-027	KSN-1-3-6x9-13	100	4,5 × 10	5,6 × 3	85,5
06-01-226	KSN-1-3-6x9-15	100	4,5 × 10	5,6 × 5	99
06-01-028	KSN-1-3-6x9-16	100	4,5 × 11	5,6 × 5	104,5
06-01-227	KSN-1-3-6x9-17	100	4,5 × 12	5,6 × 5	111
06-01-029	KSN-1-3-6x9-21	100	4,5 × 15	5,6 × 6	137

## Держатель клеммных шин

Предназначен для установки и крепления клеммных шин (рис. 444, рис. 445 и рис. 446).

Артикул	Маркировка	Примечание
01-06-091	DS-08-N	Предназначен для щитов с возможностью установки 8 модулей в одном ряду
01-06-093	DS-12-N	Предназначен для щитов с возможностью установки 12 модулей в одном ряду
01-06-094	DS-18-N	Предназначен для щитов с возможностью установки 18 модулей в одном ряду

## Замок с ключом

Предназначен для установки в дверцу щита, на место удаляемой заглушки (рис. 447).

Артикул	Маркировка	В упаковке, шт.
01-06-056	ZL-1	20

## Заглушка модульная

Предназначена для установки в лицевые панели для закрытия пустых модулей (рис. 448).

Артикул	Маркировка	Примечание
01-06-049	ZM-1 WHITE	на 6 модулей

## Адаптер кнопки

Предназначены для установки устройств управления и сигнализации на DIN-рейку (рис. 449).

Артикул	Маркировка	Цвет
08-04-008	AK22 WHITE	Белый

## Пластиковые винты

Запасные пластиковые винты предназначены для крепления крышки щита серии В к корпусу (рис. 450).

Артикул	Маркировка	Цвет
01-06-123	VT-B-40	Предназначены только щитов серии В IP41



рис. 444



рис. 445



рис. 446



рис. 447



рис. 448



рис. 449



рис. 450



## Сменные дверцы

Предназначены для использования, как в качестве запасных дверей, так и в качестве сменных дверей для замены цвета дверцы на боксе (рис. 451). Выпускаются всех цветов. Правила маркировки сменных дверей (см. стр. 103).



Маркировка	Модулей в боксе
Н...40-08	8 модулей
Н...40-12	12 модулей
Н...40-24	24 модулей
Н...40-36	36 модулей
Н...40-54	54 модулей

## Возможные комплектации щитов

Наименование	Комплектация 1	Комплектация 2	Комплектация 3
оцинкованная DIN-рейка	●	●	—
клеммные шины две	●	—	—
держатель клеммных шин	●	—	—
кронштейны для крепления DIN-рейки	●	—	—

tekfor

# Серия В

## Пылевлагозащищенные

# Пластиковые распределительные щиты

для настенного монтажа со степенью защиты IP65, серии В



рис. 454

## Особенности

– Крышка щита при помощи специальных винтов-шарниров может открываться без полного снятия, что упрощает обслуживание щита (рис. 454).



рис. 455

– Лицевые панели, устанавливаемые в крышку щита, позволяют обеспечить быстрый доступ к установленным элементам (рис. 455), (рис. 456).



рис. 456

– Съёмная планка с эластичными мембранами обеспечивает удобное введение кабеля и труб как с использованием сальников так и без них (рис. 457).



рис. 457

– Кронштейн крепления DIN-рейки второго уровня обеспечивает возможность установки устройств разной высоты в трех уровнях (рис. 458), (рис. 459).

Эти защищенные от попадания воды и пыли щиты предназначены для настенного монтажа в помещениях разного назначения и используются для установки модульных устройств на DIN-рейку.

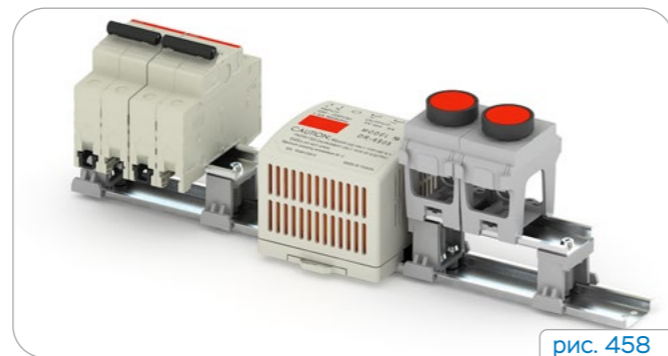


рис. 458

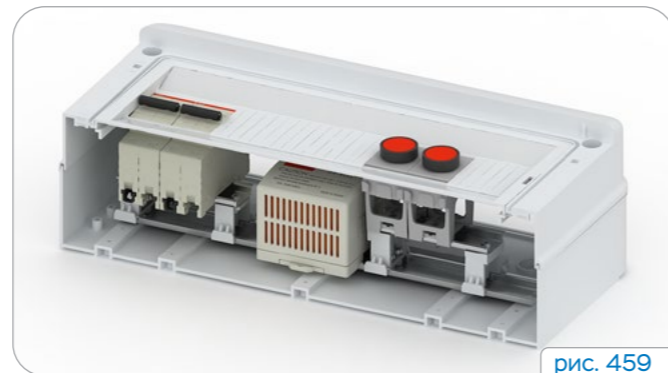


рис. 459



рис. 460



рис. 461

– Расстояние между DIN-рейками может регулироваться в трех положениях 125, 150 и 175 мм (рис. 460), (рис. 461).

– Простое и быстрое изменение направления открытия дверцы путем переворачивания крышки (рис. 464).



рис. 462

– Пластиковые быстро закручиваемые винты крышки щита (рис. 462).

– Дверца имеет возможность установки замка для ограничения доступа в щит (рис. 463).

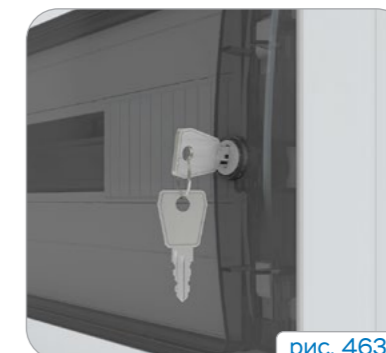


рис. 463



рис. 464



рис. 465

– Клеммы PE/N защищены от прикосновения (рис. 465).



рис. 466

– Корпус имеет четыре точки крепления к стене, закрываемые заглушками. Также для точного монтажа имеется разметка крепежных отверстий с задней стороны щитка (рис. 466), (рис. 467).

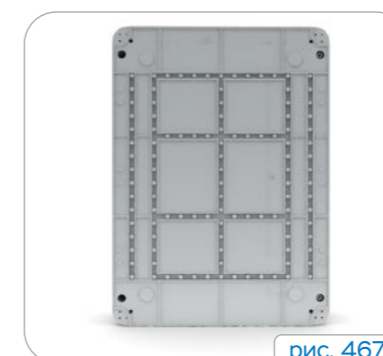


рис. 467



рис. 468

– Две прозрачные планки на месте под маркировку, увеличивают площадь маркировки в два раза и защищают маркировку от истирания (рис. 468), (рис. 469).



рис. 469



рис. 470

– Щиты могут комплектоваться лицевыми панелями для установки устройств управления и сигнализации (для щитов на 12, 18, 24, 36 и 54 модулей) (рис. 470), (рис. 471).



рис. 471



– Щитки оснащены соединяемыми кронштейнами для крепления DIN-рейки, что позволяет проводить монтаж на стенде (рис. 472).

рис. 472



– Легкий доступ к элементам, устанавливаемым в щиток, обеспечивается низкой высотой боковых стенок (рис. 473).

рис. 473



– Комплектуются модульной заглушкой для пустых модулей (рис. 474).

рис. 474



– Для крепления разных элементов на днище щита предусмотрены отверстия под саморезы. В отличие от щелей, отверстия обеспечивают более надежное крепление самореза (рис. 475).

рис. 475



– DIN-рейка имеет восемь положений (в кронштейне 7), обеспечивая установку устройств, с глубиной от 53 до 85 мм. Крепление DIN-рейки к кронштейну может осуществляться без использования самореза (рис. 476).

рис. 476



– Щиты могут оснащаться монтажной платой, для крепления любых элементов (рис. 477).

рис. 477

**6**  
модулей

**IP65** степень защиты

**B** серия



модель BNK 65-06-1  
артикул 01-03-081



модель BNS 65-06-1  
артикул 01-03-084



модель BNZ 65-06-1  
артикул 01-03-082

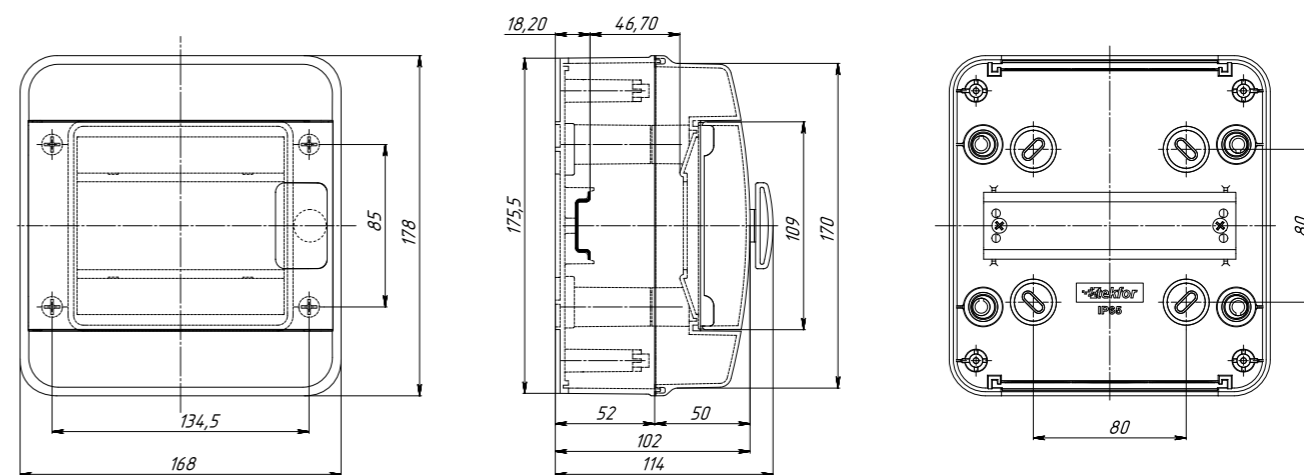


модель BNO 65-06-1  
артикул 01-03-083



модель BNN 65-06-1  
артикул 01-03-085

## Габаритные и установочные размеры



## Технические данные

- Степень защиты IP65.
- Класс электроизоляции II.
- Цвет серый RAL 7035.
- Материал самозатухающий термопластик, обладающий стойкостью к воспламенению при воздействии нагретой до температуры 650 °C проволокой (испытание по ГОСТ 27483 (МЭК 60 695-2-1)).
- Рабочие температуры от -25 до +60 °C.
- Межосевое расстояние между рядами 125 мм, 150 мм, 175 мм.
- Максимальная высота модульных устройств для установки в щит от 53 мм до 85 мм.
- Используемый размер оцинкованной DIN-рейки 35 × 7,5 мм.
- Щиты изготавливаются согласно стандарта ГОСТ Р 50827 (МЭК 670).



# 8 модулей

**IP65** степень защиты  
**B** серия



модель **BNK 65-08-1**  
артикул **01-03-101**



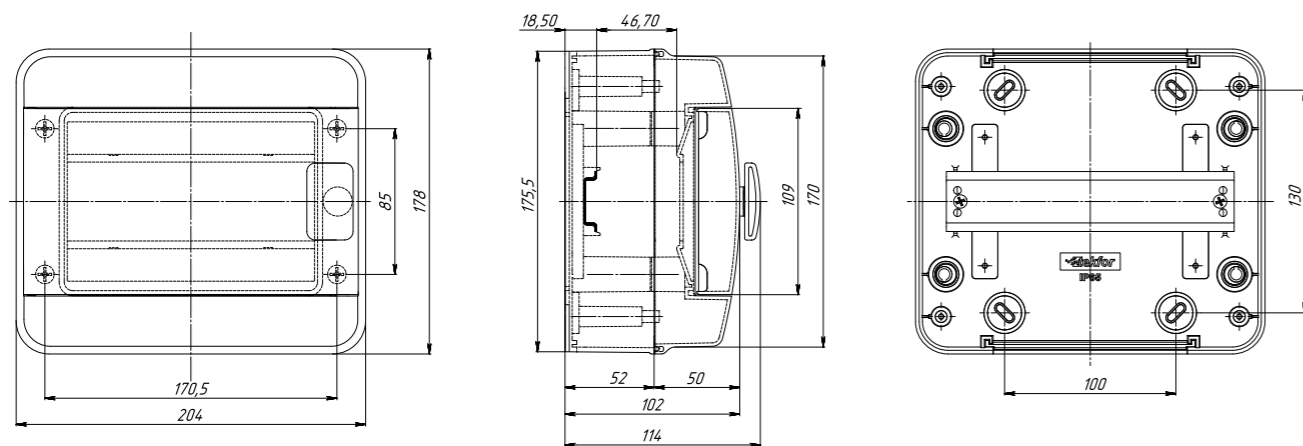
модель **BNS 65-08-1**  
артикул **01-03-104**

модель **BNZ 65-08-1**  
артикул **01-03-102**

модель **BNO 65-08-1**  
артикул **01-03-103**

модель **BNN 65-08-1**  
артикул **01-03-105**

## Габаритные и установочные размеры



# 12 модулей

**IP65** степень защиты  
**B** серия



модель **BNK 65-12-1**  
артикул **01-03-121**



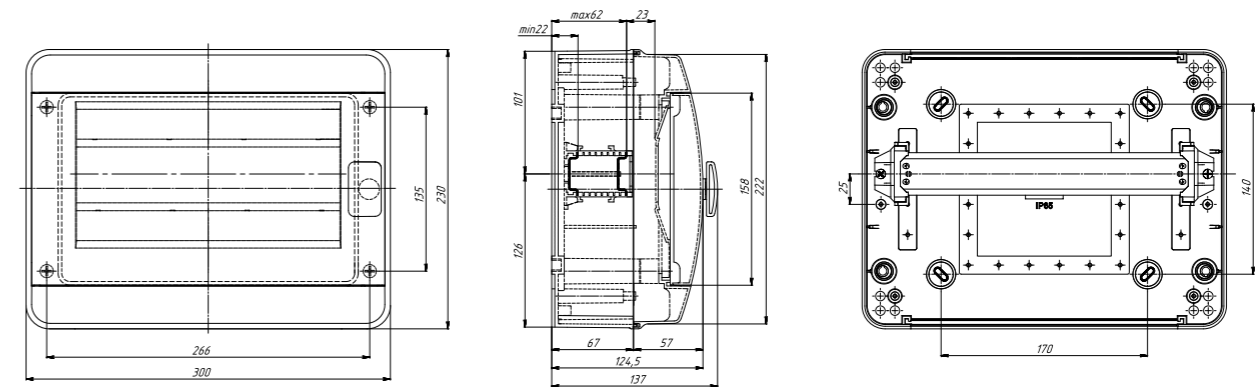
модель **BNS 65-12-1**  
артикул **01-03-124**

модель **BNZ 65-12-1**  
артикул **01-03-122**

модель **BNO 65-12-1**  
артикул **01-03-123**

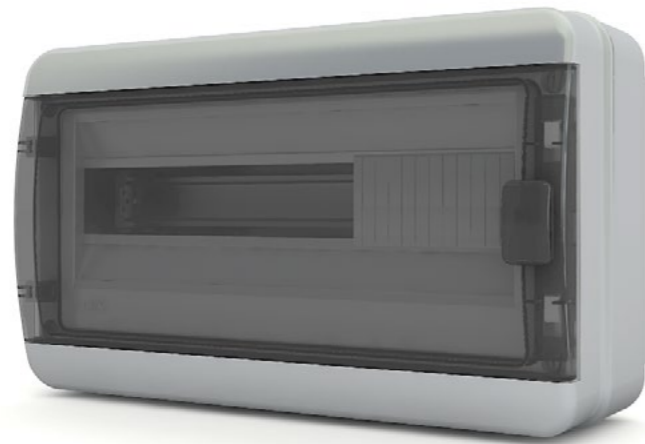
модель **BNN 65-12-1**  
артикул **01-03-125**

## Габаритные и установочные размеры

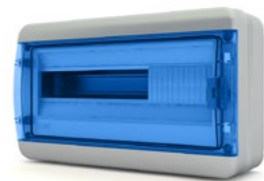


# 18 модулей

**IP65** степень защиты  
**B** серия



модель BNK 65-18-1  
артикул 01-03-001



модель BNS 65-18-1  
артикул 01-03-004



модель BNZ 65-18-1  
артикул 01-03-002

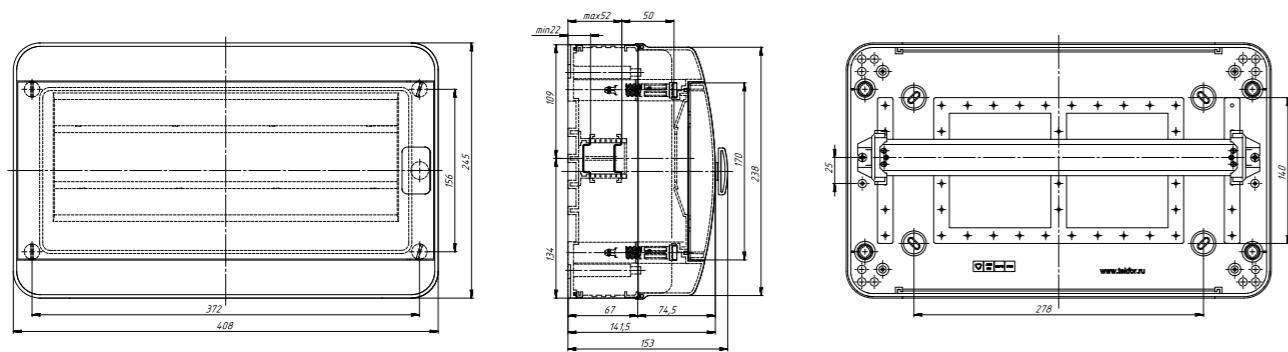


модель BNO 65-18-1  
артикул 01-03-003



модель BNN 65-18-1  
артикул 01-03-005

## Габаритные и установочные размеры



# 24 модуля

**IP65** степень защиты  
**B** серия



модель BNK 65-24-1  
артикул 01-03-021



модель BNS 65-24-1  
артикул 01-03-024



модель BNZ 65-24-1  
артикул 01-03-022

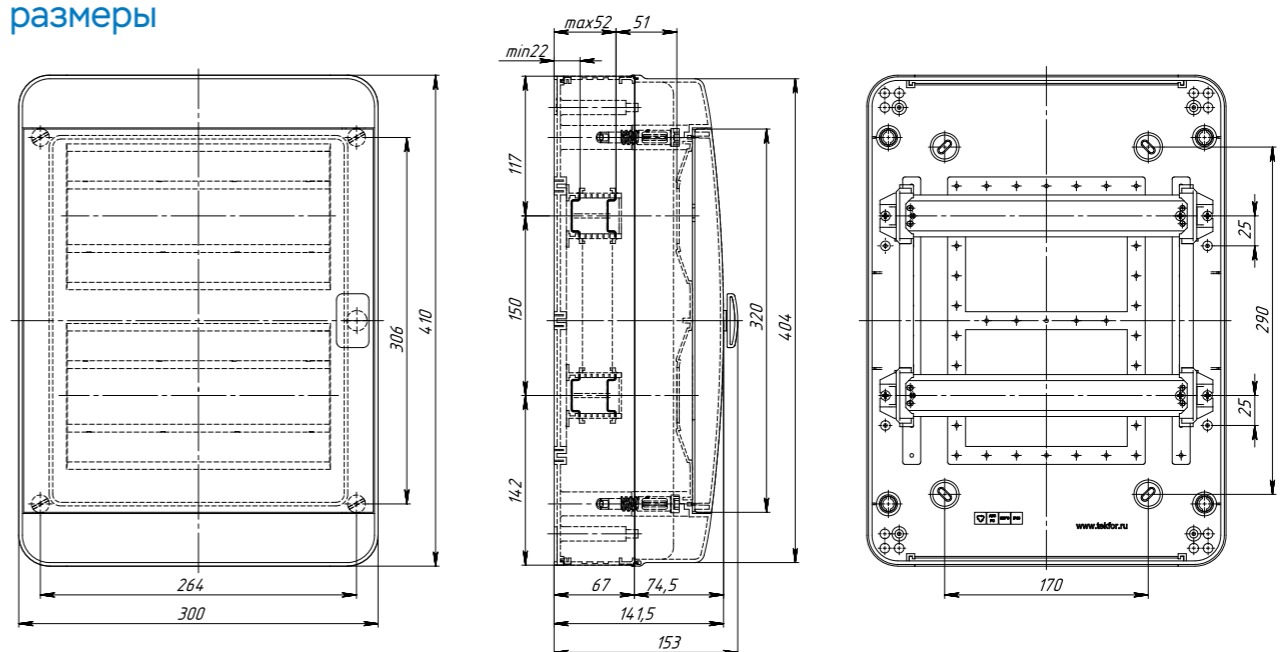


модель BNO 65-24-1  
артикул 01-03-023



модель BNN 65-24-1  
артикул 01-03-025

## Габаритные и установочные размеры



# 36 модулей

**IP65** степень защиты  
**B** серия



модель **BNK 65-36-1**  
артикул **01-03-041**



модель **BNS 65-36-1**  
артикул **01-03-044**



модель **BNZ 65-36-1**  
артикул **01-03-042**

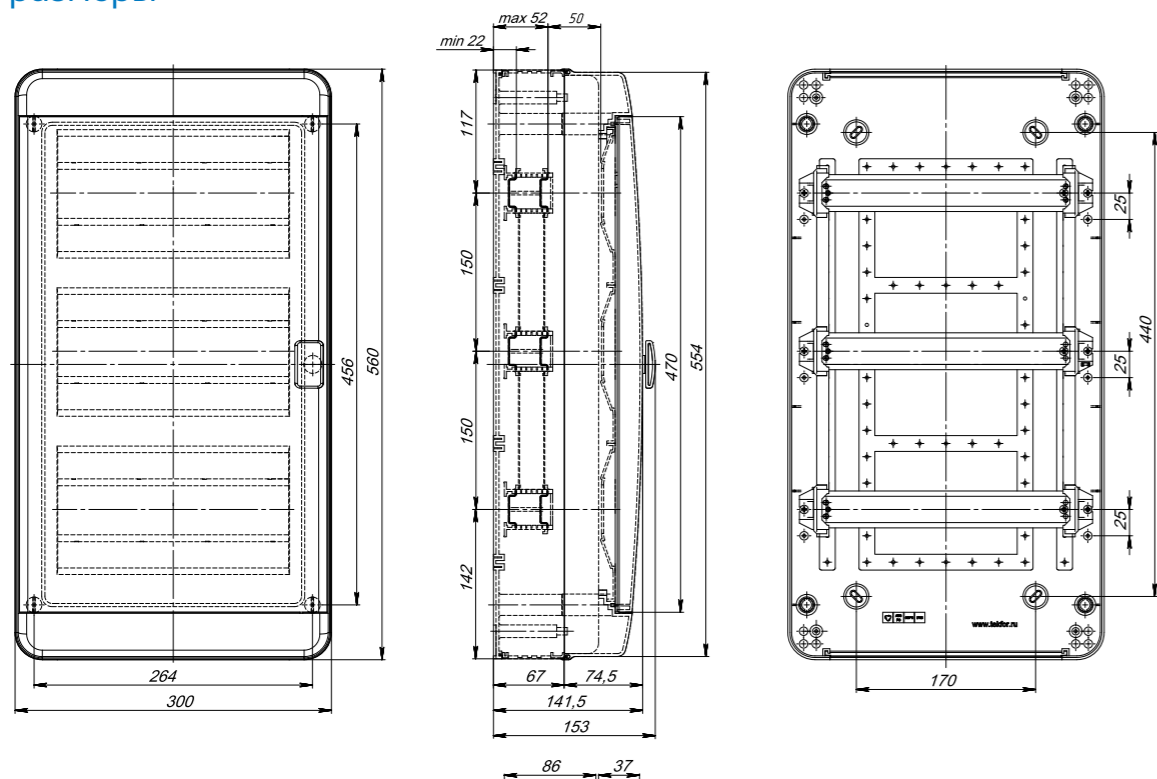


модель **BNO 65-36-1**  
артикул **01-03-043**



модель **BNN 65-36-1**  
артикул **01-03-045**

## Габаритные и установочные размеры



# 54 модуля

**IP65** степень защиты  
**B** серия



модель **BNK 65-54-1**  
артикул **01-03-061**



модель **BNS 65-54-1**  
артикул **01-03-064**



модель **BNZ 65-54-1**  
артикул **01-03-062**

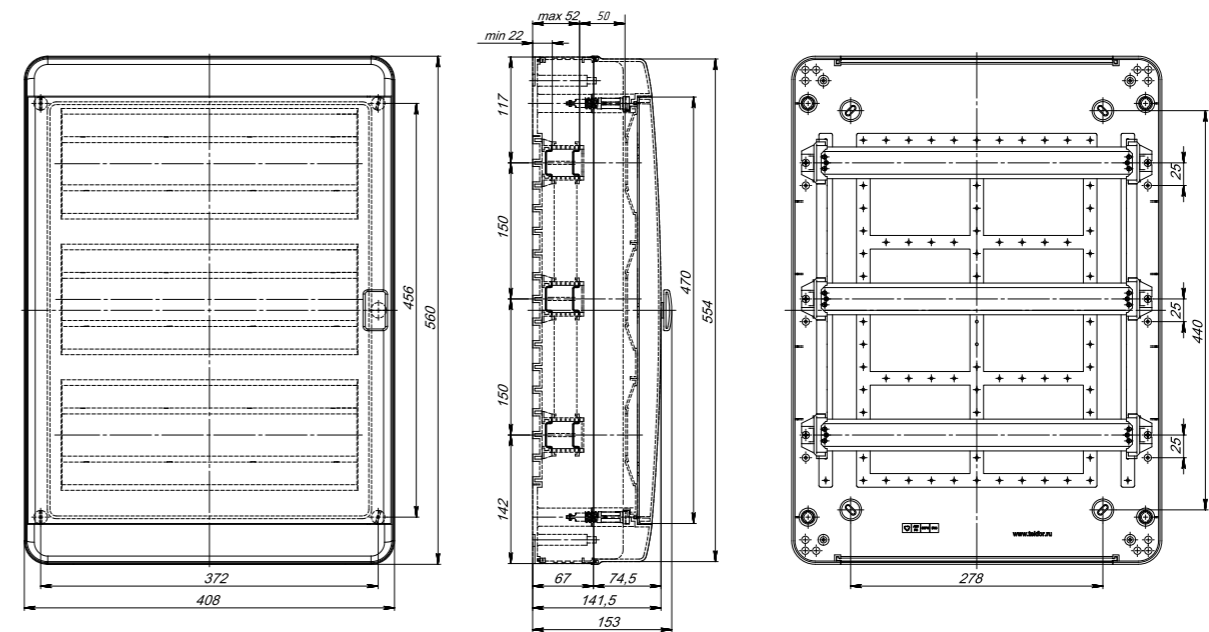


модель **BNO 65-54-1**  
артикул **01-03-063**



модель **BNN 65-54-1**  
артикул **01-03-065**

## Габаритные и установочные размеры

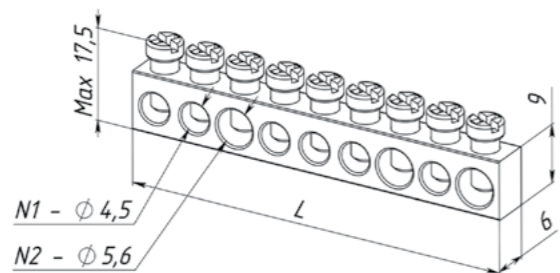




# Принадлежности



рис. 520



## Клеммные шины

Устанавливаются в держатель шины типа DS (рис. 520).

Артикул	Маркировка	Номинальный ток, А	Количество отв., мм × шт.		L, мм
06-01-222	KSN-1-3-6x9-02	100	4,5 × 1	5,6 × 1	14,5
06-01-223	KSN-1-3-6x9-03	100	4,5 × 2	5,6 × 1	21
06-01-023	KSN-1-3-6x9-04	100	4,5 × 3	5,6 × 1	26,5
06-01-024	KSN-1-3-6x9-05	100	4,5 × 3	5,6 × 2	33,5
06-01-224	KSN-1-3-6x9-06	100	4,5 × 4	5,6 × 2	40,5
06-01-025	KSN-1-3-6x9-07	100	4,5 × 5	5,6 × 2	46
06-01-026	KSN-1-3-6x9-09	100	4,5 × 6	5,6 × 3	59,5
06-01-225	KSN-1-3-6x9-11	100	4,5 × 8	5,6 × 3	73
06-01-027	KSN-1-3-6x9-13	100	4,5 × 10	5,6 × 3	85,5
06-01-226	KSN-1-3-6x9-15	100	4,5 × 10	5,6 × 5	99
06-01-028	KSN-1-3-6x9-16	100	4,5 × 11	5,6 × 5	104,5
06-01-227	KSN-1-3-6x9-17	100	4,5 × 12	5,6 × 5	111
06-01-029	KSN-1-3-6x9-21	100	4,5 × 15	5,6 × 6	137

## Держатель клеммных шин

Предназначен для установки и крепления клеммных шин (рис. 521 и рис. 522).

Артикул	Маркировка	Примечание
01-06-090	DS-06-N	Предназначен для щитов с возможностью установки 6 модулей в одном ряду
01-06-091	DS-08-N	Предназначен для щитов с возможностью установки 8 модулей в одном ряду
01-06-093	DS-12-N	Предназначен для щитов с возможностью установки 12 модулей в одном ряду
01-06-094	DS-18-N	Предназначен для щитов с возможностью установки 18 модулей в одном ряду



рис. 521



рис. 522

## Кронштейн крепления DIN-рейки второго уровня

Обеспечивает установку DIN-рейки на трех уровнях для монтажа устройств разной высоты (рис. 523).

Артикул	Маркировка	В упаковке, шт.
01-06-073	KR 2-65-1	10



рис. 523

## Замок с ключом

Предназначен для установки в дверцу щита, на место удаляемой заглушки (рис. 524).

Артикул	Маркировка	В упаковке, шт.
01-06-056	ZL-1	20



рис. 524

## Заглушка модульная

Предназначена для установки в лицевые панели для закрытия пустых модулей (рис. 525).

Артикул	Маркировка	Примечание
01-06-050	ZM-1 GREY	на 6 модулей



рис. 525

## Лицевая панель

Для установки устройств управления и сигнализации (рис. 526).

Артикул	Маркировка	В упак., шт.	Примечание
01-06-095	LP 65-12-K	2	Для щитов на 12, 24 и 36 модулей
01-06-096	LP 65-18-K	2	Для щитов на 18 и 54 модуля



рис. 526

## Пластиковые винты

Запасные пластиковые винты предназначены для крепления крышки щита серии В IP65 к корпусу (рис. 531).

Артикул	Маркировка	Цвет
01-06-124	VT-B-40	Предназначены только щитов серии В IP65



## Сменные дверцы

Предназначены для использования, как в качестве запасных дверей, так и в качестве сменных дверей для замены цвета дверцы на боксе (рис. 527). Выпускаются всех цветов. Правила маркировки сменных дверей (см. стр. 103).

Маркировка	Модулей в боксе
H...65-06	6 модулей
H...65-08	8 модулей
H...65-12	12 модулей
H...65-18	18 модулей
H...65-24	24 модуля
H...65-36	36 модулей
H...65-54	54 модуля



## Монтажная плата

Предназначена для установки на дно щита и обеспечивает возможность крепления, на нее, любых элементов (рис. 528).

Маркировка	Примечание
MP-1	для щитов на 18 модулей
MP-2	для щитов на 24 модулей
MP-3	для щитов на 36 модулей
MP-4	для щитов на 54 модулей



## Возможные комплектации щитов

Наименование / Комплектация	1	2	3	4*
заглушки отверстий крепления щита	●	●	●	—
заглушка модульная для пустых модулей	●	●	—	—
оцинкованная DIN-рейка	●	●	●	—
кронштейны для крепления DIN-рейки	●	●	—	—
две клеммные шины	●	—	—	—
держатель клеммных шин	●	—	—	—

\* Комплектация 4 без лицевых панелей показана на рис. 529 и рис. 530.

tekfor

# Серия К

## Уличные под счётчик

# Пластиковые корпуса для наружного монтажа со степенью защиты IP66, серии К под установку счетчика



рис. 534



рис. 535



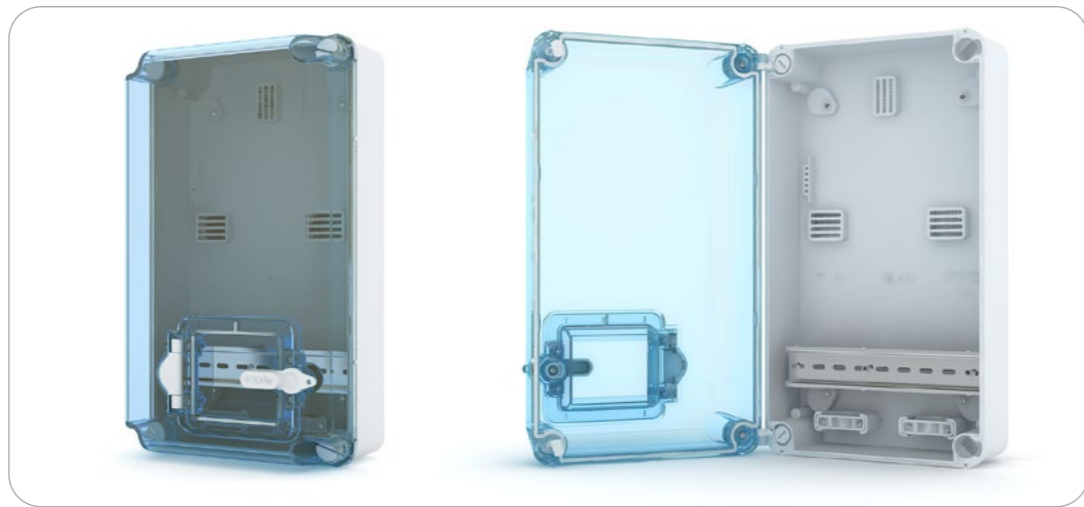
рис. 536



рис. 537



рис. 538



Эти защищенные от попадания воды и пыли корпуса предназначены для установки счетчика электроэнергии. Применяются для внутренней и наружной установки, а так же в местах с повышенной влажностью и пыли.

## Особенности

- Свободное пространство внутри корпуса позволяет размещать счетчики любых размеров и конструкций вместе с модульными автоматами (рис. 534).
- Прозрачная крышка корпуса позволяет оценить не только показания счетчика, но и состояние всех внутренних элементов (рис. 535).
- Удобный и безопасный доступ к автоматическим выключателям (рис. 536), (рис. 537).
- Крепление крышки при помощи петель, облегчает обслуживание, особенно при установке корпуса на высоте (рис. 538).

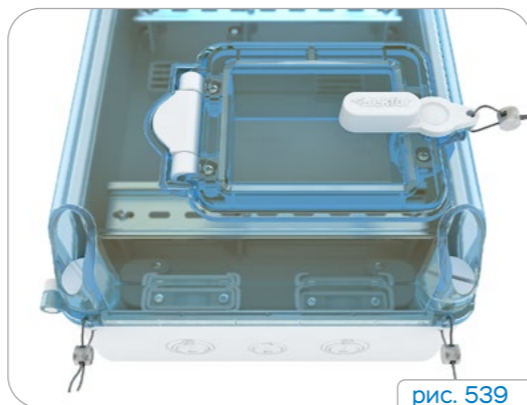


рис. 539

Возможно ограничение доступа и пломбирование, как внутрь корпуса так и к автоматическим выключателям (рис. 539).



рис. 540

- На боковой стенке имеется разметка для установки кабельных вводов (рис. 540).



рис. 541

- Надежное крепление кабеля, разного диаметра, внутри корпуса (рис. 541).



рис. 542

- Конструкция корпуса и кронштейны, позволяет устанавливать DIN-рейку не только в разных местах но и на разной высоте (рис. 542).

## Технические данные

- Степень защиты IP66.
- Класс электроизоляции II.
- Цвет серый RAL 7035.
- Материал самозатухающий термопластик, обладающий стойкостью к воспламенению при воздействии нагретой до температуры 960 °C проволокой (испытание по ГОСТ 27483 (МЭК 60 695-2-1)).
- Рабочие температуры от -50 до +100 °C.
- Используемый размер оцинкованной DIN-рейки 35 × 7,5 мм.
- Корпуса изготавливаются согласно стандарта ГОСТ Р 50827 (МЭК 670).





рис. 543



рис. 544

- Дверца имеет возможность установки замка для ограничения доступа (рис. 543).



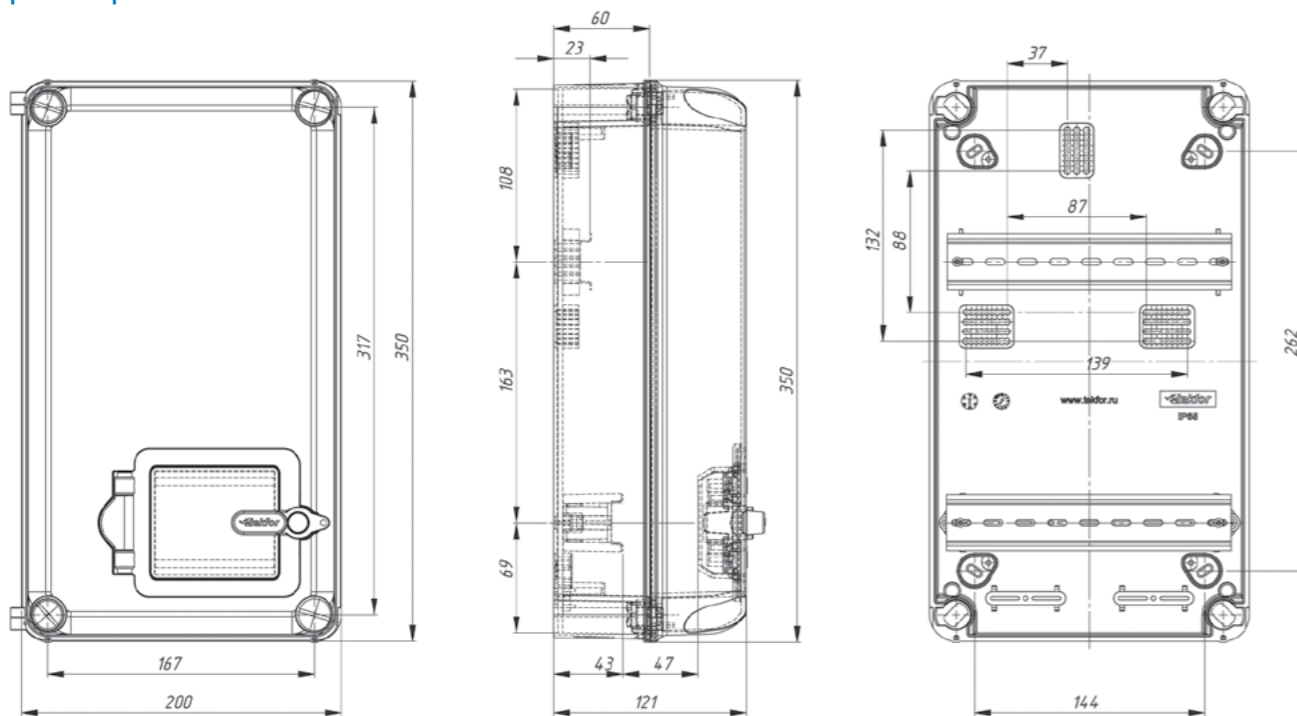
рис. 545



рис. 546

- Корпус может крепиться через внутренние или наружные точки крепления (рис. 544), (рис. 545), как к стене так и к столбу, при помощи специальных кронштейнов (рис. 546).

## Габаритные и установочные размеры



## Принадлежности

### Замок с ключом

Предназначен для установки в дверцу щита, на место удаляемой заглушки (рис. 548).

Артикул	Маркировка	В упак., шт.
01-06-056	ZL-1	1



рис. 548

### Заглушка модульная

Предназначена для установки в лицевые панели для закрытия пустых модулей (рис. 549).

Артикул	Маркировка	Примечание
01-06-050	ZM-1 GREY	на 6 модулей



рис. 549

### Крепление на столб

Кронштейн предназначен для крепления щита на столб (рис. 550).

Артикул	Маркировка	В упак., шт.
01-06-074	KR-66-350x200	10



рис. 550





### Возможные комплектации корпусов











Наименование	KNS 66-350×200-1 арт. 01-07-001	KNS 66-350×200-2 арт. 01-07-002	KNS 66-350×200-3 арт. 01-07-003
заглушки отверстий крепления	●	●	●
кронштейны для DIN-рейки	●	●	—
держатель кабеля	●	●	—
заглушка модульная	●	●	—
оцинкованная DIN-рейка для автоматов	●	●	—
оцинкованная DIN-рейка для счетчика	●	—	—

# Товарная номенклатура

**U** серия **IP41** степень защиты



	Цвет двери	Тип	Модулей		
			2	4	6
	Прозрачный	Навесной	UNC 40-02-*	UNC 40-04-*	UNC 40-06-*
	Прозрачный черный	Навесной	UNK 40-02-*	UNK 40-02-*	UNK 40-02-*
	Непрозрачный белый	Навесной	UNN 40-02-*	UNN 40-02-*	UNN 40-02-*
	Непрозрачный черный	Навесной	UNB 40-02-*	UNB 40-02-*	UNB 40-02-*











	Цвет двери	Тип	Модулей		
			2	4	6
	Махагон	Навесной	UND 40-02-2 MG-M-2D	UND 40-04-2 MG-M-2D	UND 40-06-2 MG-M-2D
	Орех	Навесной	UND 40-02-2 OR-M-2D	UND 40-04-2 OR-M-2D	UND 40-06-2 OR-M-2D
	Береза	Навесной	UND 40-02-2 BR-M-2D	UND 40-04-2 BR-M-2D	UND 40-06-2 BR-M-2D
	Ольха	Навесной	UND 40-02-2 OL-M-2D	UND 40-04-2 OL-M-2D	UND 40-06-2 OL-M-2D
	Ясень белый	Навесной	UND 40-02-2 YB-M-2D	UND 40-04-2 YB-M-2D	UND 40-06-2 YB-M-2D
	Дуб белёный	Навесной	UND 40-02-2 DB-M-2D	UND 40-04-2 DB-M-2D	UND 40-06-2 DB-M-2D
	Сосна обыкновенная	Навесной	UND 40-02-2 SO-M-2D	UND 40-04-2 SO-M-2D	UND 40-06-2 SO-M-2D
	Сосна сибирская	Навесной	UND 40-02-2 SS-M-2D	UND 40-04-2 SS-M-2D	UND 40-06-2 SS-M-2D
	Сосна карельская	Навесной	UND 40-02-2 SK-M-2D	UND 40-04-2 SK-M-2D	UND 40-06-2 SK-M-2D
	Сосна альпийская	Навесной	UND 40-02-2 SA-M-2D	UND 40-04-2 SA-M-2D	UND 40-06-2 SA-M-2D

**C** серия **IP41** степень защиты



Цвет двери	Тип	Модулей					
		4	6	8	12	18	
	Прозрачный	Навесной	CNC 40-04.*	CNC 40-06.*	CNC 40-08.*	CNC 40-012.*	CNC 40-18.*
	Прозрачный	Встраиваемый	CVC 40-04.*	CVC 40-06.*	CVC 40-08.*	CVC 40-012.*	CVC 40-18.*
	Прозрачный черный	Навесной	CNK 40-04.*	CNK 40-06.*	CNK 40-08.*	CNK 40-012.*	CNK 40-18.*
	Прозрачный черный	Встраиваемый	CVK 40-04.*	CVK 40-06.*	CVK 40-08.*	CVK 40-012.*	CVK 40-18.*
	Непрозрачный белый	Навесной	CNN 40-04.*	CNN 40-06.*	CNN 40-08.*	CNN 40-012.*	CNN 40-18.*
	Непрозрачный белый	Встраиваемый	CVN 40-04.*	CVN 40-06.*	CVN 40-08.*	CVN 40-012.*	CVN 40-18.*
	Непрозрачный черный	Навесной	CNB 40-04.*	CNB 40-06.*	CNB 40-08.*	CNB 40-012.*	CNB 40-18.*
	Непрозрачный черный	Встраиваемый	CVB 40-04.*	CVB 40-06.*	CVB 40-08.*	CVB 40-012.*	CVB 40-18.*






\* На месте звездочки указывается номер комплектации 1,2,3 или 4

Цвет двери	Тип	Модулей					
		4	6	8	12	18	
	Махагон	Навесной	CND 40-04-1 MG-M-2D	CND 40-06-1 MG-M-2D	CVD 40-08-1 MG-M-2D	CMD 40-12-1 MG-M-2D	CND 40-18-1 MG-M-2D
	Махагон	Встраиваемый	CVD 40-04-1 MG-M-2D	CVD 40-06-1 MG-M-2D	CVD 40-08-1 MG-M-2D	CVD 40-12-1 MG-M-2D	CVD 40-18-1 MG-M-2D
	Орех	Навесной	CND 40-04-1 OR-M-2D	CND 40-06-1 OR-M-2D	CND 40-08-1 OR-M-2D	CND 40-12-1 OR-M-2D	CND 40-18-1 OR-M-2D
	Орех	Встраиваемый	CVD 40-04-1 OR-M-2D	CVD 40-06-1 OR-M-2D	CVD 40-08-1 OR-M-2D	CVD 40-12-1 OR-M-2D	CVD 40-18-1 OR-M-2D
	Береза	Навесной	CND 40-04-1 BR-M-2D	CND 40-06-1 BR-M-2D	CND 40-08-1 BR-M-2D	CND 40-12-1 BR-M-2D	CND 40-18-1 BR-M-2D
	Береза	Встраиваемый	CVD 40-04-1 BR-M-2D	CVD 40-06-1 BR-M-2D	CVD 40-08-1 BR-M-2D	CVD 40-12-1 BR-M-2D	CVD 40-18-1 BR-M-2D
	Ольха	Навесной	CND 40-04-1 OL-M-2D	CND 40-06-1 OL-M-2D	CND 40-08-1 OL-M-2D	CND 40-12-1 OL-M-2D	CND 40-18-1 OL-M-2D
	Ольха	Встраиваемый	CVD 40-04-1 OL-M-2D	CVD 40-06-1 OL-M-2D	CVD 40-08-1 OL-M-2D	CVD 40-12-1 OL-M-2D	CVD 40-18-1 OL-M-2D
	Ясень белый	Навесной	CND 40-04-1 YB-M-2D	CND 40-06-1 YB-M-2D	CND 40-08-1 YB-M-2D	CND 40-12-1 YB-M-2D	CND 40-18-1 YB-M-2D
	Ясень белый	Встраиваемый	CVD 40-04-1 YB-M-2D	CVD 40-06-1 YB-M-2D	CVD 40-08-1 YB-M-2D	CVD 40-12-1 YB-M-2D	CVD 40-18-1 YB-M-2D
	Дуб белёный	Навесной	CND 40-04-1 DB-M-2D	CND 40-06-1 DB-M-2D	CND 40-08-1 DB-M-2D	CND 40-12-1 DB-M-2D	CND 40-18-1 DB-M-2D
	Дуб белёный	Встраиваемый	CVD 40-04-1 DB-M-2D	CVD 40-06-1 DB-M-2D	CVD 40-08-1 DB-M-2D	CVD 40-12-1 DB-M-2D	CVD 40-18-1 DB-M-2D
	Сосна обыкновенная	Навесной	CND 40-04-1 SO-M-2D	CND 40-06-1 SO-M-2D	CND 40-08-1 SO-M-2D	CND 40-12-1 SO-M-2D	CND 40-18-1 SO-M-2D
	Сосна обыкновенная	Встраиваемый	CVD 40-04-1 SO-M-2D	CVD 40-06-1 SO-M-2D	CVD 40-08-1 SO-M-2D	CVD 40-12-1 SO-M-2D	CVD 40-18-1 SO-M-2D
	Сосна сибирская	Навесной	CND 40-04-1 SS-M-2D	CND 40-06-1 SS-M-2D	CND 40-08-1 SS-M-2D	CND 40-12-1 SS-M-2D	CND 40-18-1 SS-M-2D
	Сосна сибирская	Встраиваемый	CVD 40-04-1 SS-M-2D	CVD 40-06-1 SS-M-2D	CVD 40-08-1 SS-M-2D	CVD 40-12-1 SS-M-2D	CVD 40-18-1 SS-M-2D
	Сосна карельская	Навесной	CND 40-04-1 SK-M-2D	CND 40-06-1 SK-M-2D	CND 40-08-1 SK-M-2D	CND 40-12-1 SK-M-2D	CND 40-18-1 SK-M-2D
	Сосна карельская	Встраиваемый	CVD 40-04-1 SK-M-2D	CVD 40-06-1 SK-M-2D	CVD 40-08-1 SK-M-2D	CVD 40-12-1 SK-M-2D	CVD 40-18-1 SK-M-2D
	Сосна альпийская	Навесной	CND 40-04-1 SA-M-2D	CND 40-06-1 SA-M-2D	CND 40-08-1 SA-M-2D	CND 40-12-1 SA-M-2D	CND 40-18-1 SA-M-2D
	Сосна альпийская	Встраиваемый	CVD 40-04-1 SA-M-2D	CVD 40-06-1 SA-M-2D	CVD 40-08-1 SA-M-2D	CVD 40-12-1 SA-M-2D	CVD 40-18-1 SA-M-2D








**B** серия **IP41** степень защиты




Цвет двери	Тип	Модулей					
		8	12	24	36	54	
	Прозрачный черный	Навесной	BNK 40-08-*	BNK 40-12-*	BNK 40-24-*	BNK 40-36-*	BNK 40-54-*
	Прозрачный черный	Встраиваемый	BVK 40-08-*	BVK 40-12-*	BVK 40-24-*	BVK 40-36-*	BVK 40-54-*
	Прозрачный синий	Навесной	BNS 40-08-*	BNS 40-12-*	BNS 40-24-*	BNS 40-36-*	BNS 40-54-*
	Прозрачный синий	Встраиваемый	BVS 40-08-*	BVS 40-12-*	BVS 40-24-*	BVS 40-36-*	BVS 40-54-*
	Прозрачный зеленый	Навесной	BNZ 40-08-*	BNZ 40-12-*	BNZ 40-24-*	BNZ 40-36-*	BNZ 40-54-*
	Прозрачный зеленый	Встраиваемый	BVZ 40-08-*	BVZ 40-12-*	BVZ 40-24-*	BVZ 40-36-*	BVZ 40-54-*
	Прозрачный оранжевый	Навесной	BNO 40-08-*	BNO 40-12-*	BNO 40-24-*	BNO 40-36-*	BNO 40-54-*
	Прозрачный оранжевый	Встраиваемый	BVO 40-08-*	BVO 40-12-*	BVO 40-24-*	BVO 40-36-*	BVO 40-54-*
	Непрозрачный	Навесной	BNN 40-08-*	BNN 40-12-*	BNN 40-24-*	BNN 40-36-*	BNN 40-54-*
	Непрозрачный	Встраиваемый	BVN 40-08-*	BVN 40-12-*	BVN 40-24-*	BVN 40-36-*	BVN 40-54-*

\* На месте звездочки указывается номер комплектации 1,2,3 или 4

Цвет двери	Тип	Модулей					
		8	12	24	36	54	
	Махагон	Навесной	BND 40-08-1 MG-M-2D	BND 40-12-1 MG-M-2D	BND 40-24-1 MG-M-2D	BND 40-36-1 MG-M-2D	BND 40-54-1 MG-M-2D
	Махагон	Встраиваемый	BVD 40-08-1 MG-M-2D	BVD 40-12-1 MG-M-2D	BVD 40-24-1 MG-M-2D	BVD 40-36-1 MG-M-2D	BVD 40-54-1 MG-M-2D
	Орех	Навесной	BND 40-08-1 OR-M-2D	BND 40-12-1 OR-M-2D	BND 40-24-1 OR-M-2D	BND 40-36-1 OR-M-2D	BND 40-54-1 OR-M-2D
	Орех	Встраиваемый	BVD 40-08-1 OR-M-2D	BVD 40-12-1 OR-M-2D	BVD 40-24-1 OR-M-2D	BVD 40-36-1 OR-M-2D	BVD 40-54-1 OR-M-2D
	Береза	Навесной	BND 40-08-1 BR-M-2D	BND 40-12-1 BR-M-2D	BND 40-24-1 BR-M-2D	BND 40-36-1 BR-M-2D	BND 40-54-1 BR-M-2D
	Береза	Встраиваемый	BVD 40-08-1 BR-M-2D	BVD 40-12-1 BR-M-2D	BVD 40-24-1 BR-M-2D	BVD 40-36-1 BR-M-2D	BVD 40-54-1 BR-M-2D
	Ольха	Навесной	BND 40-08-1 OL-M-2D	BND 40-12-1 OL-M-2D	BND 40-24-1 OL-M-2D	BND 40-36-1 OL-M-2D	BND 40-54-1 OL-M-2D
	Ольха	Встраиваемый	BVD 40-08-1 OL-M-2D	BVD 40-12-1 OL-M-2D	BVD 40-24-1 OL-M-2D	BVD 40-36-1 OL-M-2D	BVD 40-54-1 OL-M-2D
	Ясень белый	Навесной	BND 40-08-1 YB-M-2D	BND 40-12-1 YB-M-2D	BND 40-24-1 YB-M-2D	BND 40-36-1 YB-M-2D	BND 40-54-1 YB-M-2D
	Ясень белый	Встраиваемый	BVD 40-08-1 YB-M-2D	BVD 40-12-1 YB-M-2D	BVD 40-24-1 YB-M-2D	BVD 40-36-1 YB-M-2D	BVD 40-54-1 YB-M-2D
	Дуб белёный	Навесной	BND 40-08-1 DB-M-2D	BND 40-12-1 DB-M-2D	BND 40-24-1 DB-M-2D	BND 40-36-1 DB-M-2D	BND 40-54-1 DB-M-2D
	Дуб белёный	Встраиваемый	BVD 40-08-1 DB-M-2D	BVD 40-12-1 DB-M-2D	BVD 40-24-1 DB-M-2D	BVD 40-36-1 DB-M-2D	BVD 40-54-1 DB-M-2D
	Сосна обыкновенная	Навесной	BND 40-08-1 SO-M-2D	BND 40-12-1 SO-M-2D	BND 40-24-1 SO-M-2D	BND 40-36-1 SO-M-2D	BND 40-54-1 SO-M-2D
	Сосна обыкновенная	Встраиваемый	BVD 40-08-1 SO-M-2D	BVD 40-12-1 SO-M-2D	BVD 40-24-1 SO-M-2D	BVD 40-36-1 SO-M-2D	BVD 40-54-1 SO-M-2D
	Сосна сибирская	Навесной	BND 40-08-1 SS-M-2D	BND 40-12-1 SS-M-2D	BND 40-24-1 SS-M-2D	BND 40-36-1 SS-M-2D	BND 40-54-1 SS-M-2D
	Сосна сибирская	Встраиваемый	BVD 40-08-1 SS-M-2D	BVD 40-12-1 SS-M-2D	BVD 40-24-1 SS-M-2D	BVD 40-36-1 SS-M-2D	BVD 40-54-1 SS-M-2D
	Сосна карельская	Навесной	BND 40-08-1 SK-M-2D	BND 40-12-1 SK-M-2D	BND 40-24-1 SK-M-2D	BND 40-36-1 SK-M-2D	BND 40-54-1 SK-M-2D
	Сосна карельская	Встраиваемый	BVD 40-08-1 SK-M-2D	BVD 40-12-1 SK-M-2D	BVD 40-24-1 SK-M-2D	BVD 40-36-1 SK-M-2D	BVD 40-54-1 SK-M-2D
	Сосна альпийская	Навесной	BND 40-08-1 SA-M-2D	BND 40-12-1 SA-M-2D	BND 40-24-1 SA-M-2D	BND 40-36-1 SA-M-2D	BND 40-54-1 SA-M-2D
	Сосна альпийская	Встраиваемый	BVD 40-08-1 SA-M-2D	BVD 40-12-1 SA-M-2D	BVD 40-24-1 SA-M-2D	BVD 40-36-1 SA-M-2D	BVD 40-54-1 SA-M-2D

Цвет двери	Тип	Модулей							
		6	8	12	18	24	36	54	
 Прозрачный черный	Навесной	BNK 65-06-*	BNK 65-08-*	BNK 65-12-*	BNK 65-18-*	BNK 65-24-*	BNK 65-36-*	BNK 65-54-*	
 Прозрачный синий	Навесной	BNS 65-06-*	BNS 65-08-*	BNS 65-12-*	BNS 65-18-*	BNS 65-24-*	BNS 65-36-*	BNS 65-54-*	
 Прозрачный зеленый	Навесной	BNZ 65-06-*	BNZ 65-08-*	BNZ 65-12-*	BNZ 65-18-*	BNZ 65-24-*	BNZ 65-36-*	BNZ 65-54-*	
 Прозрачный оранжевый	Навесной	BNO 65-06-*	BNO 65-08-*	BNO 65-12-*	BNO 65-18-*	BNO 65-24-*	BNO 65-36-*	BNO 65-54-*	
 Непрозрачный	Навесной	BNN 65-06-*	BNN 65-08-*	BNN 65-12-*	BNN 65-18-*	BNN 65-24-*	BNN 65-36-*	BNN 65-54-*	

Цвет двери	Тип	Модулей
		4
 Прозрачный голубой	навесной / на столб	KNS 66-350x200-*

\* На месте звездочки указывается номер комплектации 1,2,3 или 4

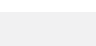
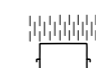

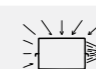

## Техническая информация

### Правила определения степени защиты IP

**Первая цифра:**  
защита от проникновения  
внешних твердых предметов

IP	Тест	Тест
0		нет защиты
1		диаметром больше 50 мм
2		диаметром больше 12,5 мм
3		диаметром больше 2,5 мм
4		диаметром больше 1,0 мм
5		пылезащищенное
6		пыленепроницаемое

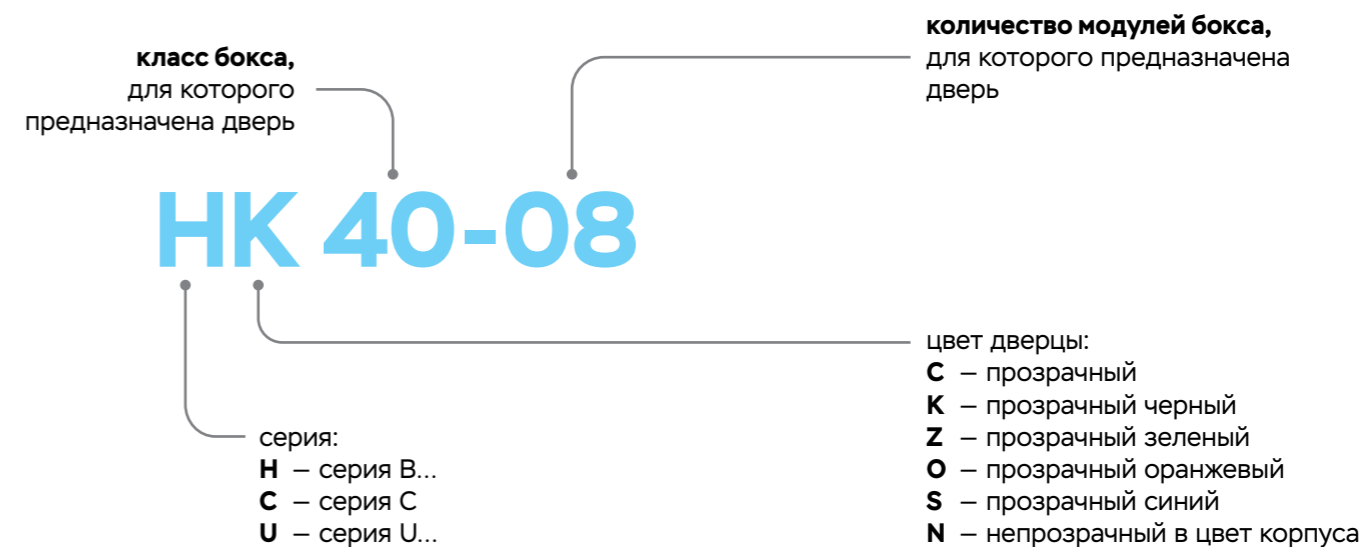
**Вторая цифра:**  
защита от вредного  
воздействия в результате  
проникновения воды

IP	Тест	Тест
0		нет защиты
1		вертикальное каплепадение
2		каплепадение (номинальный угол 15°)
3		дождевание (номинальный угол 60°)
4		сплошное обрызгивание
5		действие струи
6		сильное действие струй
7		временное непродолжительное погружение
8		длительное погружение

## Правила маркировки щитов



## Правила маркировки сменных дверей



### ЩИТЫ С ПЕЧАТЬЮ





## Щиты С ИНДИВИДУАЛЬНЫМ ДИЗАЙНОМ

Щиты в навесном и встраиваемом исполнении предназначены для установки в помещениях разного назначения и используются для установки модульных устройств на DIN-рейку.



Благодаря возможности выбора между 2D- или 3D-текстурой щит вписывается в любой интерьер.



Нанесение фотографии или картины на распределительный щит делает дизайн помещения более эксклюзивным.



Глянцевое или матовое покрытие позволяет сделать распределительный щит частью любого интерьера.

Щиты с индивидуальным дизайном, могут выполняться как в единичном экземпляре для подчеркивания уникальности дизайна помещения, так и в серийном, например для архитектурных бюро и застройщиков, которые стремятся сохранить свой след в строительном проекте.

### Серии щитов для заказа в индивидуальном дизайне

- **Серия U**  
навесные  
2–6 модулей
- **Серия С**  
навесные и встраиваемые  
4–18 модулей
- **Серия В IP41**  
навесные и встраиваемые  
8–54 модулей



## Аксессуары распределительных щитов

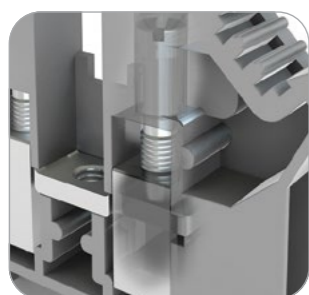
Аксессуары для распределительных щитов осуществляют разнообразные функции в распределительных щитах и значительно облегчают их сборку.



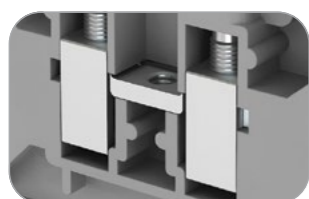
Дополнительные аксессуары к клеммам делают их применение удобным и универсальным.



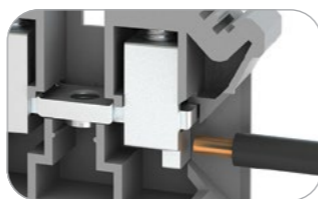
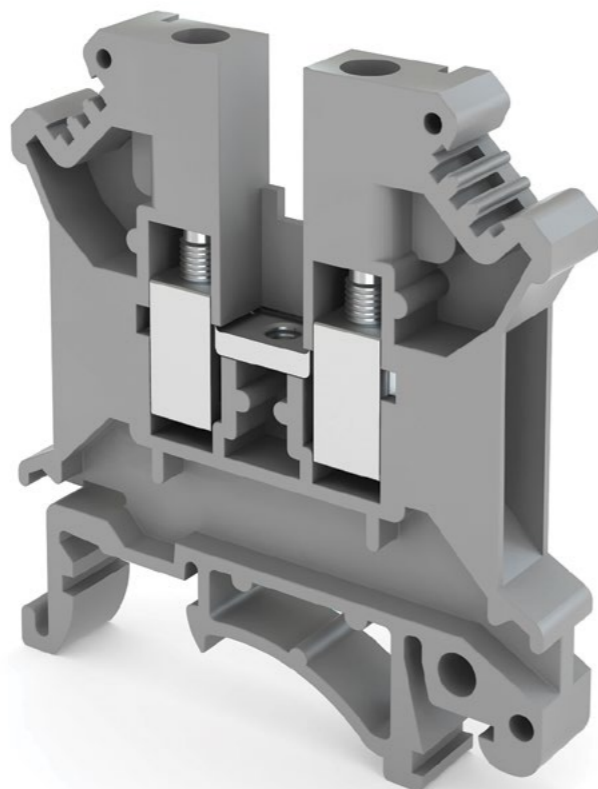
Место для крепления винтовых перемычек, упрощает объединение контактов клемм.



Конструкция винтового зажима исключает самораскручивание винтов (не требуется периодическая подтяжка винтов).

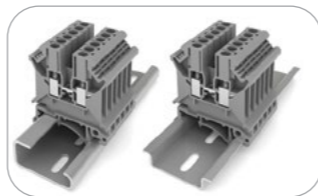


Высокая электропроводность медного сплава токоведущих частей, снижает нагрев клемм. Защитное гальваническое покрытие обеспечивает устойчивость к внешним воздействиям.

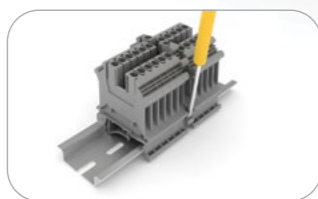


Винтовой зажим предотвращает неправильное проталкивание провода.

Материал корпуса изготовлен из устойчивого к ультрафиолету, самозатухающего полиамида. Условия эксплуатации от -40 до +110 °С.



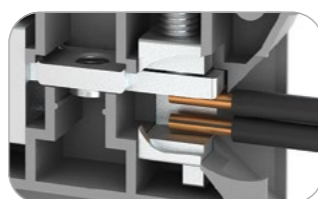
Конструкция корпуса обеспечивает крепление, как на обычной, так и на G-образной DIN-рейке.



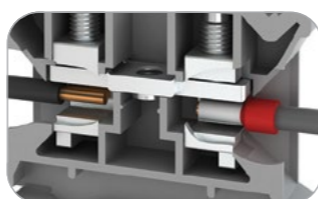
Конструкция корпуса клеммы позволяет быстро и удобно устанавливать ее на DIN-рейку.



Быстрая и удобная маркировка клемм.



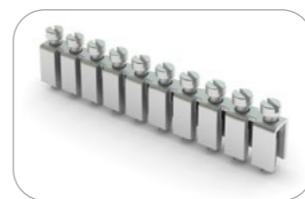
Возможно подключить к контакту клеммы два провода.



Осуществляет соединение любых видов проводов, как с накопечниками, так и без.



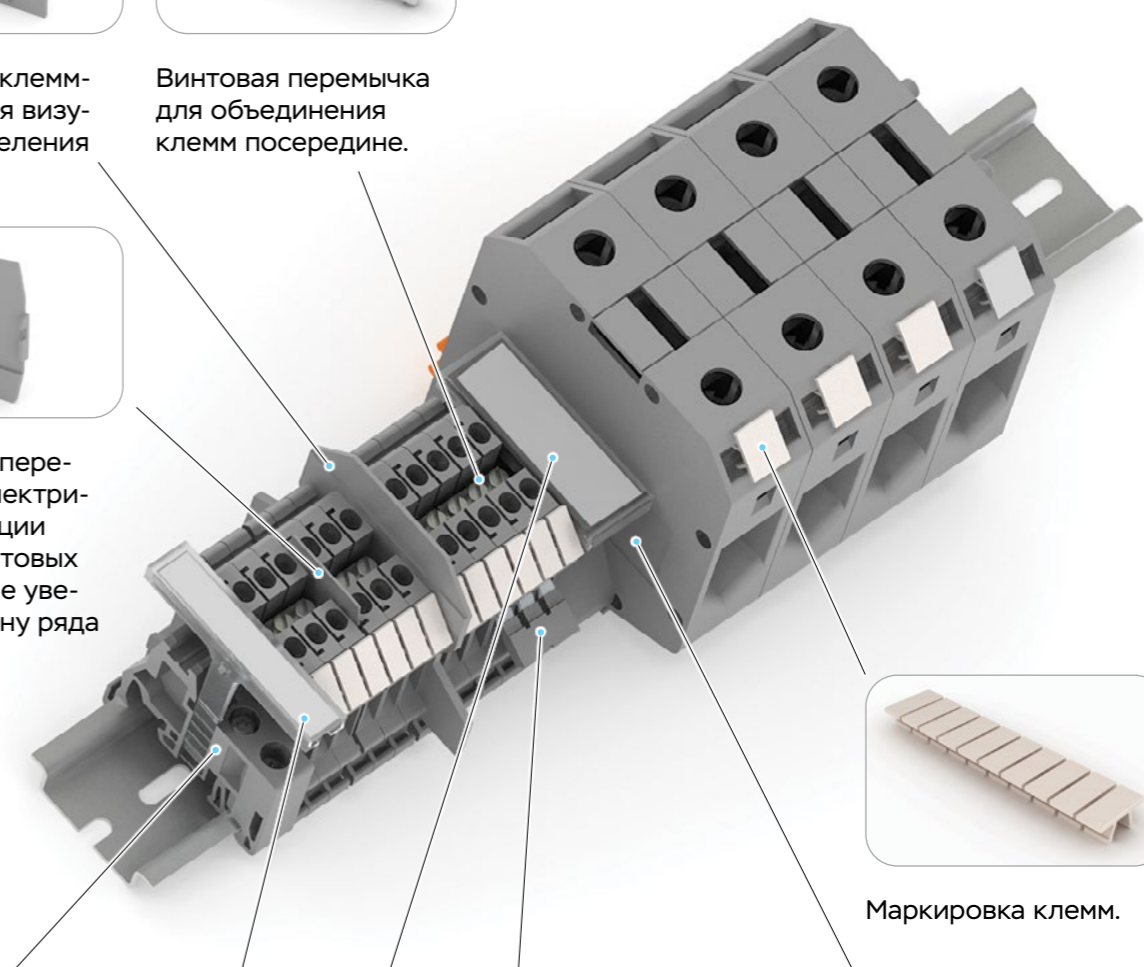
Разделитель клеммных групп, для визуального разделения групп клемм.



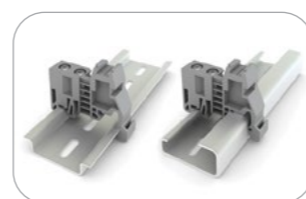
Винтовая перемычка для объединения клемм посередине.



Разделитель перемычек, для электрической изоляции соседних винтовых перемычек. Не увеличивает длину ряда клемм.



Маркировка клемм.



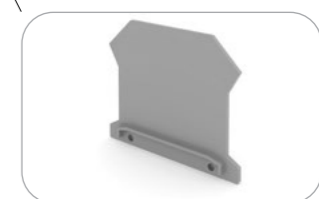
Упор на DIN-рейку.



Маркировка клеммных групп.



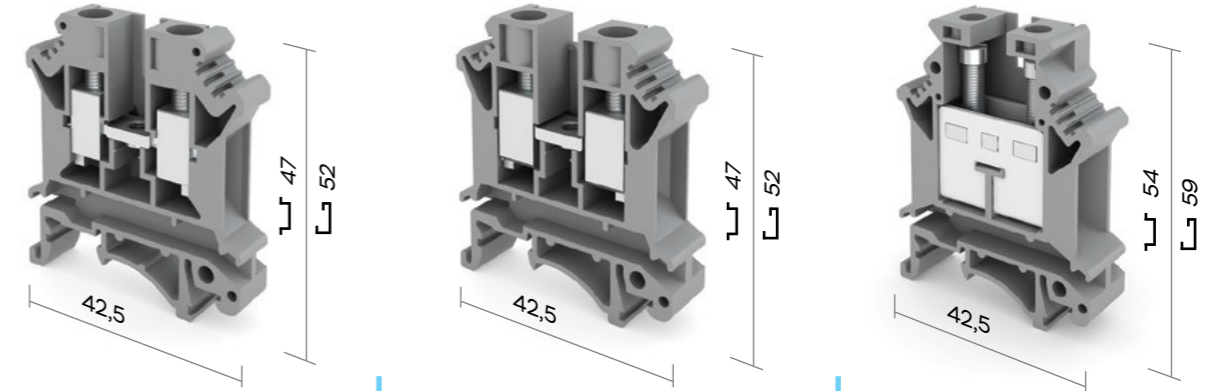
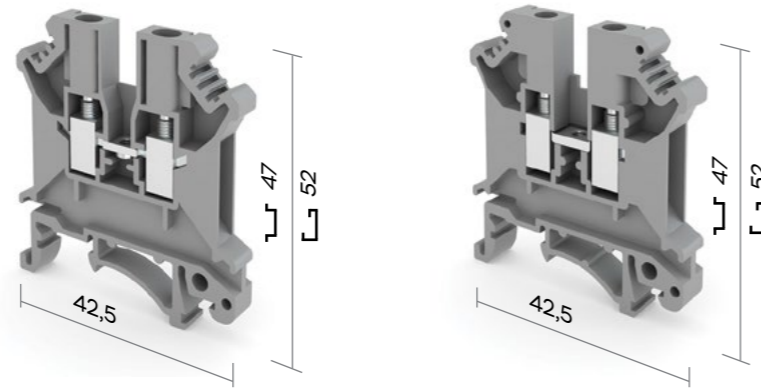
Гребенчатая перемычка для объединения клемм с боку.

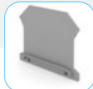










Торцевая крышка для изоляции клеммы с торца.



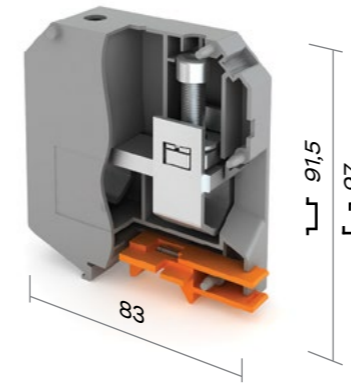
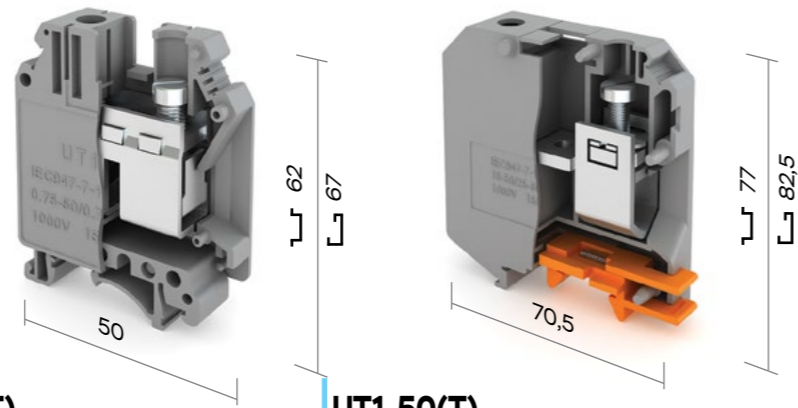
Таблица 1.  
Винтовые клеммы UT1



UT1-2,5(T)					UT1-4(T)			
Наименование	Маркировка	Цвет	Артикул	Шт. в упак.	Маркировка	Цвет	Артикул	Шт. в упак.
<b>Клемма</b>								
Ширина 5,2 мм								
Винтовая клемма	UT1-2,5(T) GREY	серый	02-01-001	60	UT1-4(T) GREY	серый	02-01-003	50
Винтовая клемма	UT1-2,5(T) BLUE	синий	02-01-002	60	UT1-4(T) BLUE	синий	02-01-004	50
<b>Характеристики (МЭК 60947-7-1)</b>								
Номинальное напряжение	В	800			В	800		
Номинальный ток	А	32			А	41		
Одножильный кабель	мм <sup>2</sup>	0,2-4			мм <sup>2</sup>	0,2-6		
Многожильный кабель	мм <sup>2</sup>	0,2-2,5			мм <sup>2</sup>	0,2-4		
Длина зачистки изоляции	мм	8			мм	8		
Момент затяжки	Нм	0,6			Нм	0,6		
<b>Торцевая крышка</b>								
	G-UT1-2,5/10(T) GREY	серый	02-04-001	50	G-UT1-2,5/10(T) GREY	серый	02-04-001	50
	G-UT1-2,5/10(T) BLUE	синий	02-04-002	50	G-UT1-2,5/10(T) BLUE	синий	02-04-002	50
<b>Винтовая перемычка</b>								
2 контакта								
3 контакта								
10 контактов	 JFB10-4, 16				 JFB10-2,5			
	JFB10-2,5		02-04-013	10	JFB10-4		02-04-014	10
<b>Гребенчатая перемычка</b>								
2 контакта	 JEB2-2,5	серый	02-04-022	25	JEB2-4	серый	02-04-025	25
3 контакта	JEB3-2,5	серый	02-04-023	25	JEB3-4	серый	02-04-026	25
10 контактов	JEB10-2,5	серый	02-04-024	10	JEB10-4	серый	02-04-027	10
<b>Разделитель перемычек</b>								
	JS-K(T)	серый	02-04-038	50	JS-K(T)	серый	02-04-038	50
<b>Разделитель клеммных групп</b>								
	JAP(T)	серый	02-04-039	25	JAP(T)	серый	02-04-039	25
<b>Маркировка клемм</b>								
Маркировка пустая	ZB5	белый	02-04-007	100	ZB6	белый	02-04-008	100
Маркировка цифровая (1-10)	ZB5 (1-10)H	белый	02-04-040	100	ZB6 (1-10)H	белый	02-04-045	100
Маркировка цифровая (11-20)	ZB5 (11-20)H	белый	02-04-041	100	ZB6 (11-20)H	белый	02-04-046	100
Маркировка цифровая (21-30)	ZB5 (21-30)H	белый	02-04-042	100	ZB6 (21-30)H	белый	02-04-047	100
Маркировка цифровая (31-40)	ZB5 (31-40)H	белый	02-04-043	100	ZB6 (31-40)H	белый	02-04-048	100
Маркировка цифровая (41-50)	ZB5 (41-50)H	белый	02-04-044	100	ZB6 (41-50)H	белый	02-04-049	100
<b>Маркировка клеммных групп</b>								
KLM-A	 KLM-A		02-04-011	25	KLM-A		02-04-011	25
UT1-B(T)	 UT1-B(T)							
<b>Упор на DIN-рейку</b>								
	E/1(T)	серый	02-04-006	25	E/1(T)	серый	02-04-006	25

UT1-6(T)				UT1-10(T)				UT1-16(T)			
Маркировка	Цвет	Артикул	Шт. в упак.	Маркировка	Цвет	Артикул	Шт. в упак.	Маркировка	Цвет	Артикул	Шт. в упак.
<b>Ширина 8,2 мм</b>											
UT1-6(T) GREY	серый	02-01-005	40	UT1-10(T) GREY	серый	02-01-007	30	UT1-16(T) GREY	серый	02-01-009	36
UT1-6(T) BLUE	синий	02-01-006	40	UT1-10(T) BLUE	синий	02-01-008	30	UT1-16(T) BLUE	синий	02-01-010	36
В	800			В	800			В	800		
А	57			А	76			А	101		
мм <sup>2</sup>	0,2-10			мм <sup>2</sup>	0,5-16			мм <sup>2</sup>	2,5-25		
мм <sup>2</sup>	0,2-6			мм <sup>2</sup>	0,5-10			мм <sup>2</sup>	4-16		
мм	10			мм	10			мм	11		
Нм	1,2			Нм	1,2			Нм	1,2		
G-UT1-2,5/10(T) GREY	серый	02-04-001	50	G-UT1-2,5/10(T) GREY	серый	02-04-001	50	G-UT1-16(T) GREY	серый	02-04-003	50
G-UT1-2,5/10(T) BLUE	синий	02-04-002	50	G-UT1-2,5/10(T) BLUE	синий	02-04-002	50	G-UT1-16(T) BLUE	синий	02-04-004	50
JFB10-6		02-04-015	10	JFB10-10		02-04-016	10	JFB10-16		02-04-017	10
JEB2-6	серый	02-04-028	25	JEB2-10	серый	02-04-031	25				
JEB3-6	серый	02-04-029	25	JEB3-10	серый	02-04-032	25				
JEB10-6	серый	02-04-030	10	JEB10-10	серый	02-04-033	10	JEB10-16	серый	02-04-034	10
JS-K(T)	серый	02-04-038	50	JS-K(T)	серый	02-04-038	50	JS-K(T)	серый	02-04-038	50
JAP(T)	серый	02-04-039	25	JAP(T)	серый	02-04-039	25	JAP(T)	серый	02-04-039	25
ZB8	белый	02-04-009	100	ZB10	белый	02-04-010	100	ZB10	белый	02-04-010	100
ZB8 (1-10)H	белый	02-04-050	100	ZB10 (1-10)H	белый	02-04-055	100	ZB10 (1-10)H	белый	02-04-055	100
ZB8 (11-20)H	белый	02-04-051	100	ZB10 (11-20)H	белый	02-04-056	100	ZB10 (11-20)H	белый	02-04-056	100
ZB8 (21-30)H	белый	02-04-052	100	ZB10 (21-30)H	белый	02-04-057	100	ZB10 (21-30)H	белый	02-04-057	100
ZB8 (31-40)H	белый	02-04-053	100	ZB10 (31-40)H	белый	02-04-058	100	ZB10 (31-40)H	белый	02-04-058	100
ZB8 (41-50)H	белый	02-04-054	100	ZB10 (41-50)H	белый	02-04-059	100	ZB10 (41-50)H	белый	02-04-059	100
KLM-A		02-04-011	25	KLM-A		02-04-011	25	KLM-A		02-04-011	25
E/1(T)	серый	02-04-006	25	E/1(T)	серый	02-04-006	25	E/1(T)	серый	02-04-006	25

Таблица 1.  
Винтовые клеммы UT1  
(продолжение)



UT1-35(T)					UT1-50(T)				
Наименование	Маркировка	Цвет	Артикул	Шт. в упак.	Маркировка	Цвет	Артикул	Шт. в упак.	
<b>Клемма</b>	<b>Ширина 15,2 мм</b>				<b>Ширина 20,4 мм</b>				
Винтовая клемма	UT1-35(T) GREY	серый	02-01-011	20	UT1-50(T) GREY	серый	02-01-013	10	
Винтовая клемма	UT1-35(T) BLUE	синий	02-01-012	20	UT1-50(T) BLUE	синий	02-01-014	10	
<b>Характеристики (МЭК 60947-7-1)</b>									
Номинальное напряжение	В	1000			В	1000			
Номинальный ток	А	150			А	150			
Одножильный кабель	мм <sup>2</sup>	0,75-50			мм <sup>2</sup>	16-50			
Многожильный кабель	мм <sup>2</sup>	0,75-35			мм <sup>2</sup>	25-50			
Длина зачистки изоляции	мм	16			мм	24			
Момент затяжки	Нм	2,5			Нм	2,5			
<b>Торцевая крышка</b>									
<b>Винтовая перемычка</b>									
2 контакта	JFB2-35		02-04-018	10	JFB2-50		02-04-020	5	
3 контакта	JFB3-35		02-04-019	10	JFB3-50		02-04-021	5	
10 контактов									
<b>Гребенчатая перемычка</b>									
2 контакта									
3 контакта									
10 контактов	JEB10-35	серый	02-04-035	10					
<b>Разделитель перемычек</b>									
	JS-K(T)	серый	02-04-038	50					
<b>Разделитель клеммных групп</b>									
<b>Маркировка клемм</b>									
Маркировка пустая	ZB10	белый	02-04-010	100	ZB10	белый	02-04-010	100	
Маркировка цифровая (1-10)	ZB10 (1-10)H	белый	02-04-055	100	ZB10 (1-10)H	белый	02-04-055	100	
Маркировка цифровая (11-20)	ZB10 (11-20)H	белый	02-04-056	100	ZB10 (11-20)H	белый	02-04-056	100	
Маркировка цифровая (21-30)	ZB10 (21-30)H	белый	02-04-057	100	ZB10 (21-30)H	белый	02-04-057	100	
Маркировка цифровая (31-40)	ZB10 (31-40)H	белый	02-04-058	100	ZB10 (31-40)H	белый	02-04-058	100	
Маркировка цифровая (41-50)	ZB10 (41-50)H	белый	02-04-059	100	ZB10 (41-50)H	белый	02-04-059	100	
<b>Маркировка клеммных групп</b>									
KLM-A	KLM-A		02-04-011	25					
UT1-B(T)	UT1-B(T)				UT1-B(T)	серый	02-04-012	20	
<b>Упор на DIN-рейку</b>									
	E/1(T)	серый	02-04-006	25	E/1(T)	серый	02-04-006	25	

UT1-95(T)			
Маркировка	Цвет	Артикул	Шт. в упак.
<b>Ширина 26,4 мм</b>			
UT1-95(T) GREY	серый	02-01-015	5
UT1-95(T) BLUE	синий	02-01-016	5
<b>Характеристики (МЭК 60947-7-1)</b>			
В	1000		
А	232		
мм <sup>2</sup>	25-95		
мм <sup>2</sup>	35-95		
мм	33		
Нм	3,5		
<b>Торцевая крышка</b>			
<b>Винтовая перемычка</b>			
<b>Маркировка клемм</b>			
ZB10	белый	02-04-010	100
ZB10 (1-10)H	белый	02-04-055	100
ZB10 (11-20)H	белый	02-04-056	100
ZB10 (21-30)H	белый	02-04-057	100
ZB10 (31-40)H	белый	02-04-058	100
ZB10 (41-50)H	белый	02-04-059	100
UT1-B(T)	серый	02-04-012	20
E/1(T)	серый	02-04-006	25

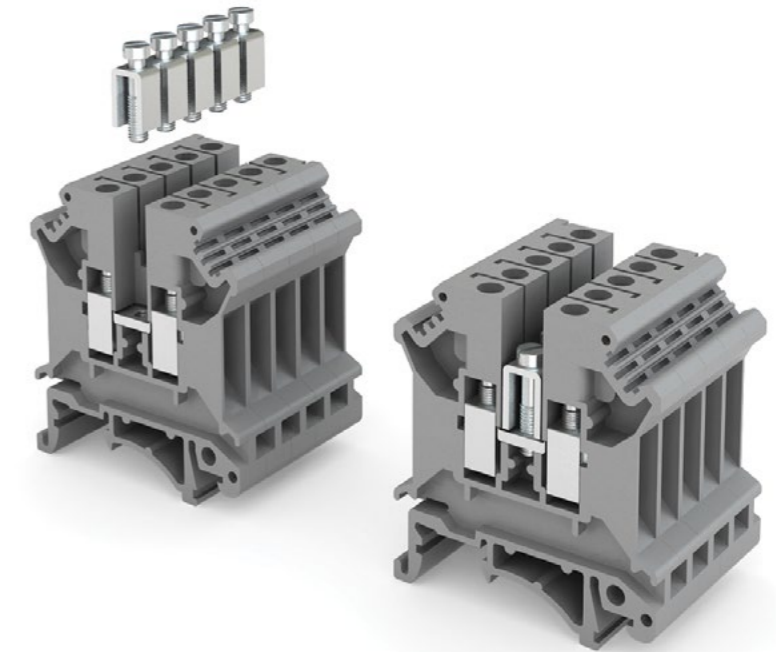
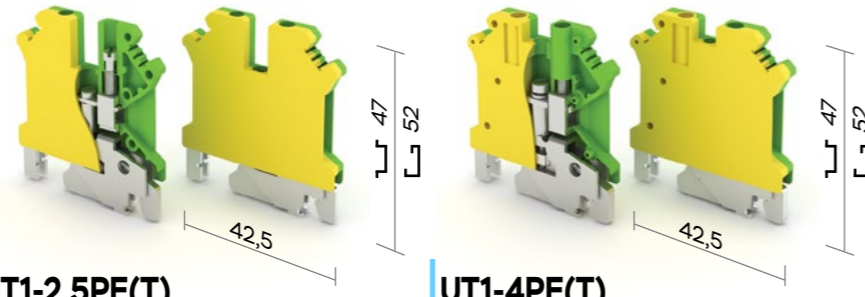
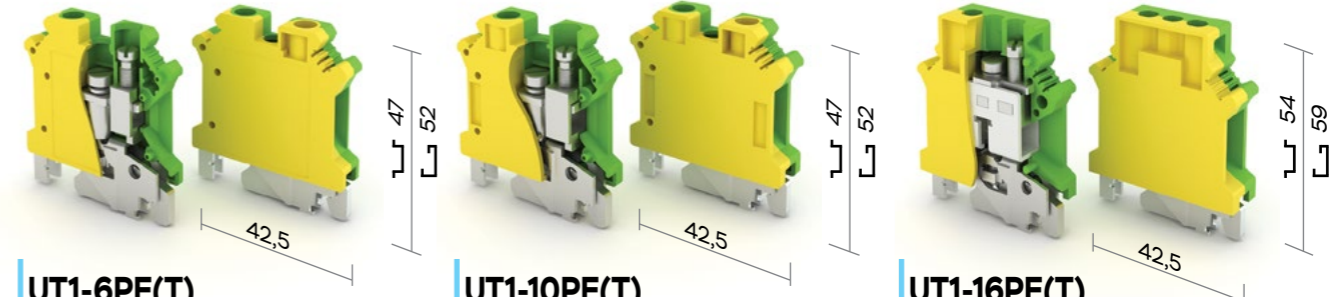


Таблица 2.  
Заземляющие клеммы  
UT1-...PE(T)

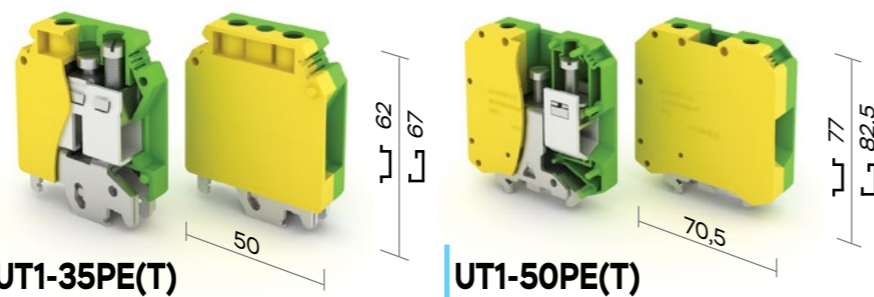


UT1-2,5PE(T)					UT1-4PE(T)				
Наименование	Маркировка	Цвет	Артикул	Шт. в упак.	Маркировка	Цвет	Артикул	Шт. в упак.	
<b>Клемма</b>	<b>Ширина 5,2 мм</b>				<b>Ширина 6,2 мм</b>				
Винтовая клемма	UT1-2,5PE(T)	жёлто-зел.	02-02-001	60	UT1-4PE(T)	жёлто-зел.	02-02-002	50	
<b>Характеристики (МЭК 60947-7-1)</b>									
Номинальный ток	A	32			A	41			
Одножильный кабель	мм²	0,2-4			мм²	0,2-6			
Многожильный кабель	мм²	0,2-2,5			мм²	0,2-4			
Длина зачистки изоляции	мм	8			мм	8			
Момент затяжки	Нм	0,6			Нм	0,6			
<b>Гребенчатая перемычка</b>									
2 контакта	JEB2-2,5	серый	02-04-022	50	JEB2-4	серый	02-04-025	50	
3 контакта	JEB3-2,5	серый	02-04-023	50	JEB3-4	серый	02-04-026	50	
10 контактов	JEB10-2,5	серый	02-04-024	10	JEB10-4	серый	02-04-027	10	
<b>Маркировка клемм</b>									
Маркировка пустая	ZB5	белый	02-04-007	100	ZB6	белый	02-04-008	100	
Маркировка цифровая (1-10)	ZB5 (1-10)H	белый	02-04-040	100	ZB6 (1-10)H	белый	02-04-045	100	
Маркировка цифровая (11-20)	ZB5 (11-20)H	белый	02-04-041	100	ZB6 (11-20)H	белый	02-04-046	100	
Маркировка цифровая (21-30)	ZB5 (21-30)H	белый	02-04-042	100	ZB6 (21-30)H	белый	02-04-047	100	
Маркировка цифровая (31-40)	ZB5 (31-40)H	белый	02-04-043	100	ZB6 (31-40)H	белый	02-04-048	100	
Маркировка цифровая (41-50)	ZB5 (41-50)H	белый	02-04-044	100	ZB6 (41-50)H	белый	02-04-049	100	



UT1-6PE(T)				UT1-10PE(T)				UT1-16PE(T)			
Маркировка	Цвет	Артикул	Шт. в упак.	Маркировка	Цвет	Артикул	Шт. в упак.	Маркировка	Цвет	Артикул	Шт. в упак.
<b>Ширина 8,2 мм</b>				<b>Ширина 10,2 мм</b>				<b>Ширина 12,2 мм</b>			
UT1-6PE(T)	жёлто-зел.	02-02-003	40	UT1-10PE(T)	жёлто-зел.	02-02-004	30	UT1-16PE(T)	жёлто-зел.	02-02-005	36
A	57			A	76			A	101		
мм²	0,2-10			мм²	0,5-16			мм²	2,5-25		
мм²	0,2-6			мм²	0,5-10			мм²	4-16		
мм	10			мм	10			мм	11		
Нм	1,2			Нм	1,2			Нм	1,2		
JEB2-6	серый	02-04-028	50	JEB2-10	серый	02-04-031	50				
JEB3-6	серый	02-04-029	50	JEB3-10	серый	02-04-032	50				
JEB10-6	серый	02-04-030	10	JEB10-10	серый	02-04-033	10	JEB10-16	серый	02-04-034	10
ZB8	белый	02-04-009	100	ZB10	белый	02-04-010	100	ZB10	белый	02-04-010	100
ZB8 (1-10)H	белый	02-04-050	100	ZB10 (1-10)H	белый	02-04-055	100	ZB10 (1-10)H	белый	02-04-055	100
ZB8 (11-20)H	белый	02-04-051	100	ZB10 (11-20)H	белый	02-04-056	100	ZB10 (11-20)H	белый	02-04-056	100
ZB8 (21-30)H	белый	02-04-052	100	ZB10 (21-30)H	белый	02-04-057	100	ZB10 (21-30)H	белый	02-04-057	100
ZB8 (31-40)H	белый	02-04-053	100	ZB10 (31-40)H	белый	02-04-058	100	ZB10 (31-40)H	белый	02-04-058	100
ZB8 (41-50)H	белый	02-04-054	100	ZB10 (41-50)H	белый	02-04-059	100	ZB10 (41-50)H	белый	02-04-059	100

Таблица 2.  
Заземляющие клеммы UT1-...PE(T)  
(продолжение)



UT1-35PE(T)					UT1-50PE(T)				
Наименование	Маркировка	Цвет	Артикул	Шт. в упак.	Маркировка	Цвет	Артикул	Шт. в упак.	
<b>Клемма</b>	<b>Ширина 15,2 мм</b>				<b>Ширина 20 мм</b>				
Винтовая клемма	UT1-35PE(T)	жёлто-зел.	02-02-006	20	UT1-50PE(T)	жёлто-зел.	02-02-007	10	
<b>Характеристики (МЭК 60947-7-1)</b>									
Номинальный ток	A	150			A	150			
Одножильный кабель	мм²	0,75-50			мм²	16-50			
Многожильный кабель	мм²	0,75-35			мм²	25-50			
Длина зачистки изоляции	мм	16			мм	24			
Момент затяжки	Нм	2,5			Нм	2,5			
<b>Гребенчатая перемычка</b>									
2 контакта									
3 контакта									
10 контактов	JEB10-35	серый	02-04-035	10					
<b>Маркировка клемм</b>									
Маркировка пустая	ZB10	белый	02-04-010	100	ZB10	белый	02-04-010	100	
Маркировка цифровая (1-10)	ZB10 (1-10)H	белый	02-04-055	100	ZB10 (1-10)H	белый	02-04-055	100	
Маркировка цифровая (11-20)	ZB10 (11-20)H	белый	02-04-056	100	ZB10 (11-20)H	белый	02-04-056	100	
Маркировка цифровая (21-30)	ZB10 (21-30)H	белый	02-04-057	100	ZB10 (21-30)H	белый	02-04-057	100	
Маркировка цифровая (31-40)	ZB10 (31-40)H	белый	02-04-058	100	ZB10 (31-40)H	белый	02-04-058	100	
Маркировка цифровая (41-50)	ZB10 (41-50)H	белый	02-04-059	100	ZB10 (41-50)H	белый	02-04-059	100	

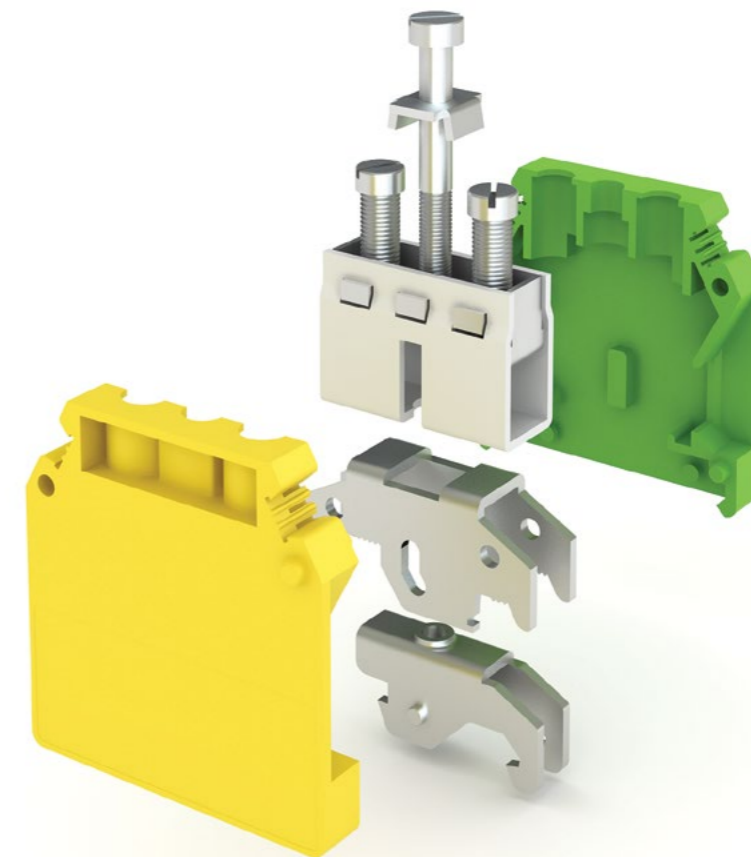
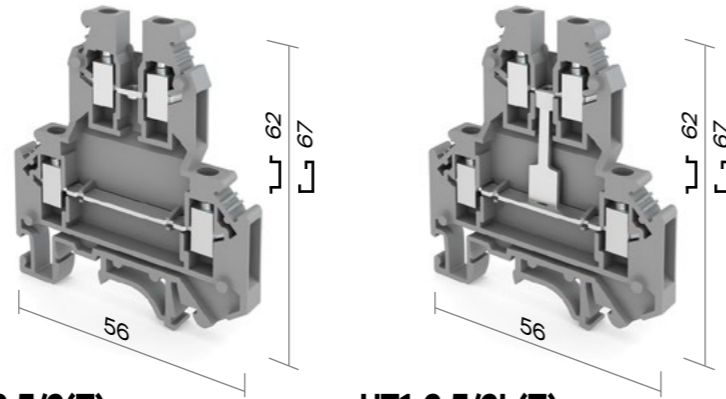




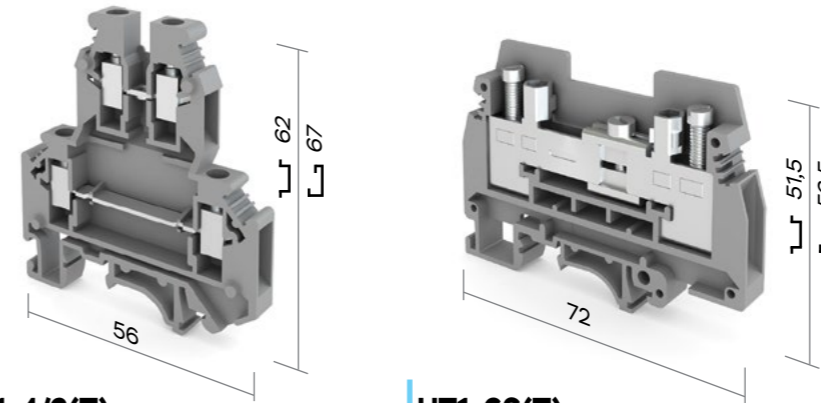
Таблица 3.  
Двухуровневые клеммы  
UT1.../2(T)



UT1-2,5/2(T)

UT1-2,5/2L(T)

Наименование	Маркировка	Цвет	Артикул	Шт. в упак.	Маркировка	Цвет	Артикул	Шт. в упак.	
<b>Клемма</b>	<b>Ширина 5,2 мм</b>				<b>Ширина 5,2 мм</b>				
Винтовая клемма	UT1-2,5/2(T) GREY	серый	02-03-001	60	UT1-2,5/2L(T) GREY	серый	02-03-002	60	
<b>Характеристики (МЭК 60947-7-1)</b>									
Номинальное напряжение	В	500			В	500			
Номинальный ток	А	32			А	32			
Одножильный кабель	мм <sup>2</sup>	0,2-4			мм <sup>2</sup>	0,2-4			
Многожильный кабель	мм <sup>2</sup>	0,2-2,5			мм <sup>2</sup>	0,2-2,5			
Длина зачистки изоляции	мм	8			мм	8			
Момент затяжки	Нм	0,6			Нм	0,6			
<b>Торцевая крышка</b>									
		G-UT1-2,5/4(T) GREY	серый	02-04-005	25	G-UT1-2,5/4(T) GREY	серый	02-04-005	25
<b>Гребенчатая перемычка</b>									
2 контакта		JEB2-2,5	серый	02-04-022	25	JEB2-2,5	серый	02-04-022	25
3 контакта		JEB3-2,5	серый	02-04-023	25	JEB3-2,5	серый	02-04-023	25
10 контактов		JEB10-2,5	серый	02-04-024	10	JEB10-2,5	серый	02-04-024	10
<b>Маркировка клемм</b>									
Маркировка пустая		ZB5	белый	02-04-007	100	ZB5	белый	02-04-007	100
Маркировка цифровая (1-10)		ZB5 (1-10)H	белый	02-04-040	100	ZB5 (1-10)H	белый	02-04-040	100
Маркировка цифровая (11-20)		ZB5 (11-20)H	белый	02-04-041	100	ZB5 (11-20)H	белый	02-04-041	100
Маркировка цифровая (21-30)		ZB5 (21-30)H	белый	02-04-042	100	ZB5 (21-30)H	белый	02-04-042	100
Маркировка цифровая (31-40)		ZB5 (31-40)H	белый	02-04-043	100	ZB5 (31-40)H	белый	02-04-043	100
Маркировка цифровая (41-50)		ZB5 (41-50)H	белый	02-04-044	100	ZB5 (41-50)H	белый	02-04-044	100
<b>Маркировка клеммных групп</b>									
KLM-A		KLM-A		02-04-011	25	KLM-A		02-04-011	25
<b>Упор на DIN-рейку</b>									
		E/1(T)	серый	02-04-006	25	E/1(T)	серый	02-04-006	25



UT1-4/2(T)

UT1-6S(T)

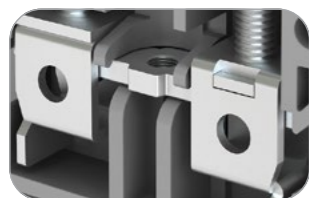
Маркировка	Цвет	Артикул	Шт. в упак.	Маркировка	Цвет	Артикул	Шт. в упак.
<b>Ширина 6,2 мм</b>				<b>Ширина 8,2 мм</b>			
UT1-4/2(T) GREY	серый	02-03-003	50	UT1-6S(T) GREY	серый	02-03-004	30
В	500			В	400		
А	32			А	57		
мм <sup>2</sup>	0,2-4			мм <sup>2</sup>	0,5-10		
мм <sup>2</sup>	0,2-4			мм <sup>2</sup>	0,5-6		
мм	8			мм	8		
Нм	0,6			Нм	0,8		
G-UT1-2,5/4(T) GREY	серый	02-04-005	25	G-UT1-6S(T) GREY	серый	02-04-060	25
JEB2-4	серый	02-04-025	25	JEB2-6	серый	02-04-028	25
JEB3-4	серый	02-04-026	25	JEB3-6	серый	02-04-029	25
JEB10-4	серый	02-04-027	10	JEB10-6	серый	02-04-030	10
ZB6	белый	02-04-008	100	ZB8	белый	02-04-009	100
ZB6 (1-10)H	белый	02-04-045	100	ZB8 (1-10)H	белый	02-04-050	100
ZB6 (11-20)H	белый	02-04-046	100	ZB8 (11-20)H	белый	02-04-051	100
ZB6 (21-30)H	белый	02-04-047	100	ZB8 (21-30)H	белый	02-04-052	100
ZB6 (31-40)H	белый	02-04-048	100	ZB8 (31-40)H	белый	02-04-053	100
ZB6 (41-50)H	белый	02-04-049	100	ZB8 (41-50)H	белый	02-04-054	100
KLM-A		02-04-011	25	KLM-A		02-04-011	25
E/1(T)	серый	02-04-006	25	E/1(T)	серый	02-04-006	25



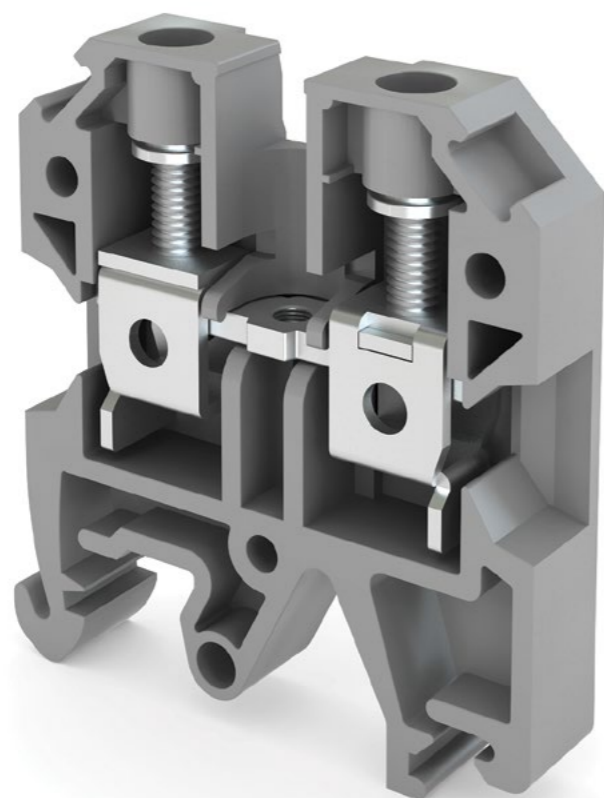
Место для крепления винтовых перемычек, упрощает объединение контактов клемм.



Конструкция винтового зажима исключает самораскручивание винтов (не требуется периодическая подтяжка винтов).



Высокая электропроводность медного сплава токоведущих частей, снижает нагрев клемм. Защитное гальваническое покрытие обеспечивает устойчивость к внешним воздействиям.



Быстрая и удобная маркировка клемм.

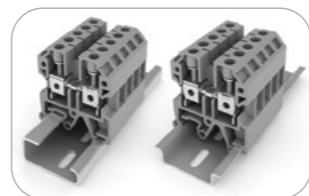


Конструкция корпуса клеммы позволяет быстро и удобно устанавливать ее на DIN-рейку.

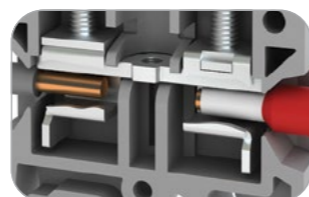


Флажок в нижней части зажима предотвращает неправильное проталкивание провода.

Материал корпуса изготовлен из устойчивого к ультрафиолету, самозатухающего полиамида. Условия эксплуатации от -40 до +110 °С.



Конструкция корпуса обеспечивает крепление, как на обычной, так и на G-образной DIN-рейке.



Осуществляет соединение любых видов проводов, как с накопечниками, так и без.

Дополнительные аксессуары к клеммам делают их применение удобным и универсальным.



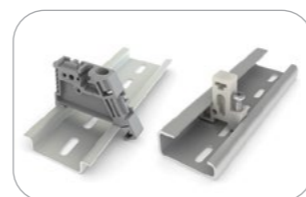
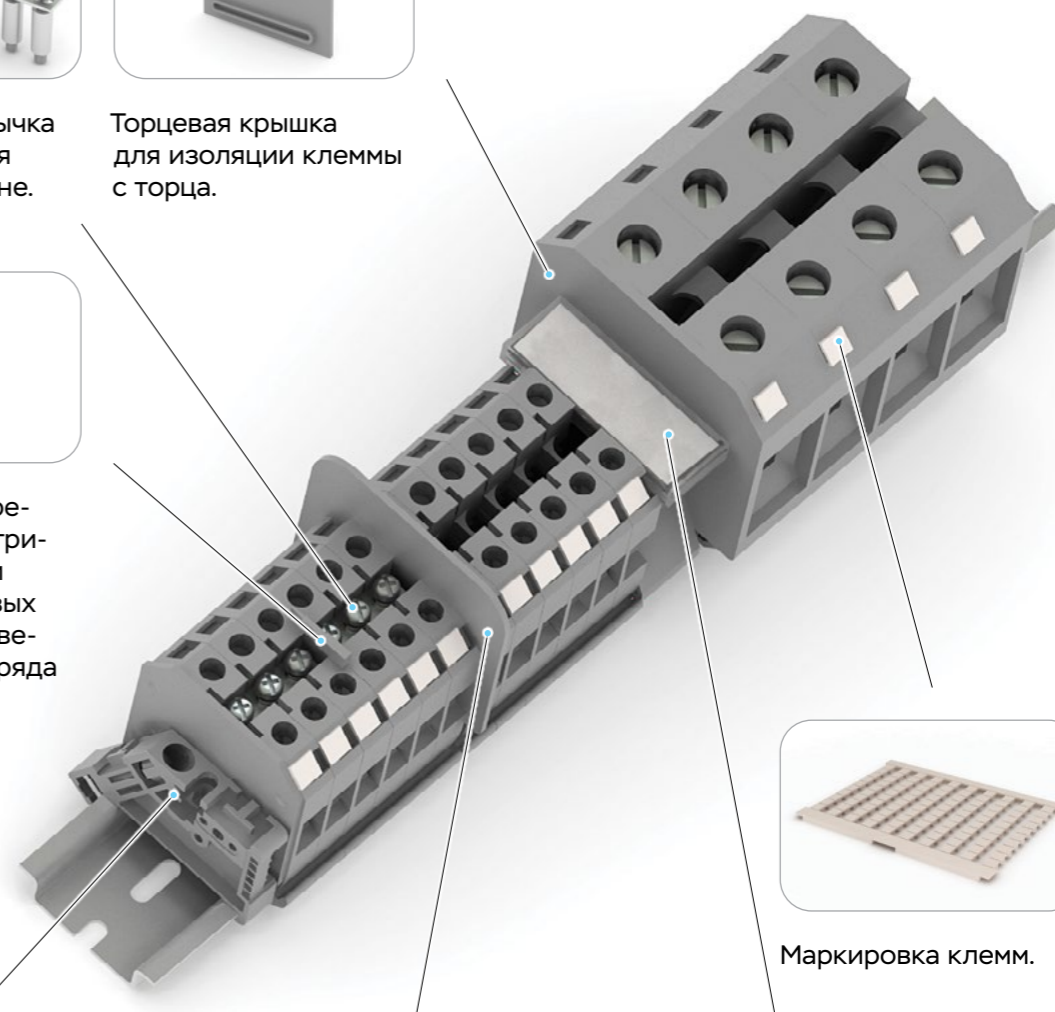
Винтовая перемычка для объединения клемм посередине.



Торцевая крышка для изоляции клеммы с торца.



Разделитель перемычек, для электрической изоляции соседних винтовых перемычек. Не увеличивает длину ряда клемм.



Упор на DIN-рейку.



Разделитель клеммных групп, для визуального разделения групп клемм.

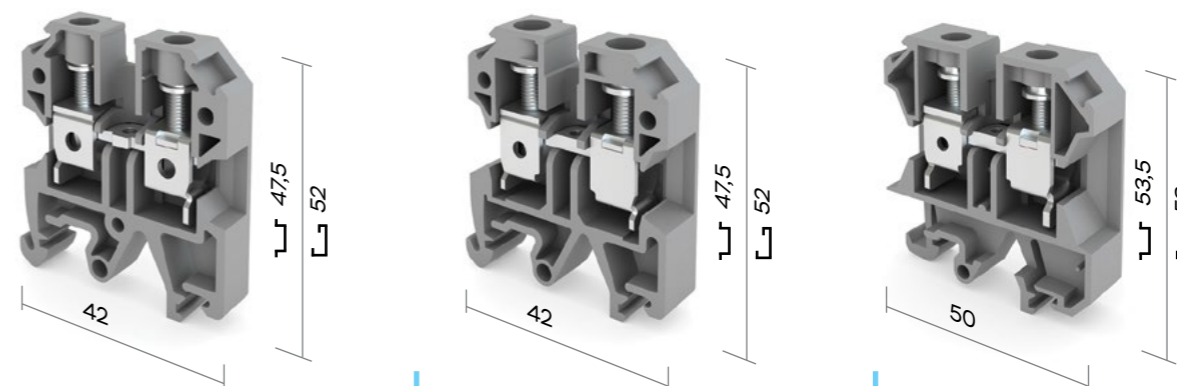
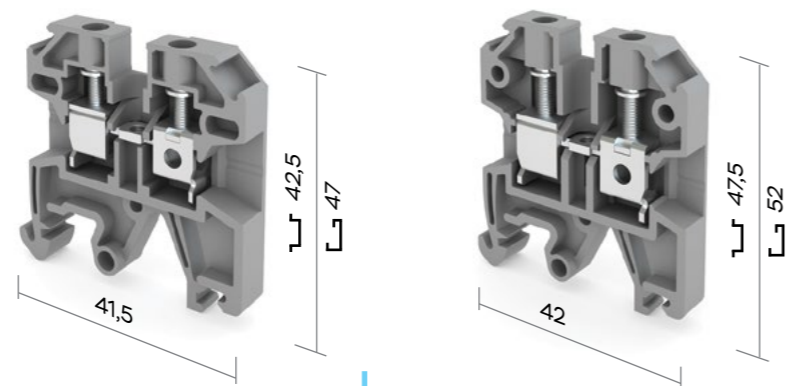





Маркировка клемм.



Маркировка клеммных групп.

Таблица 4.  
Винтовые клеммы UT2

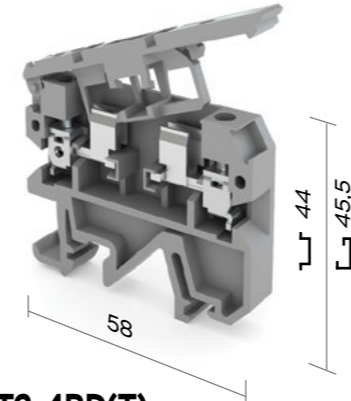
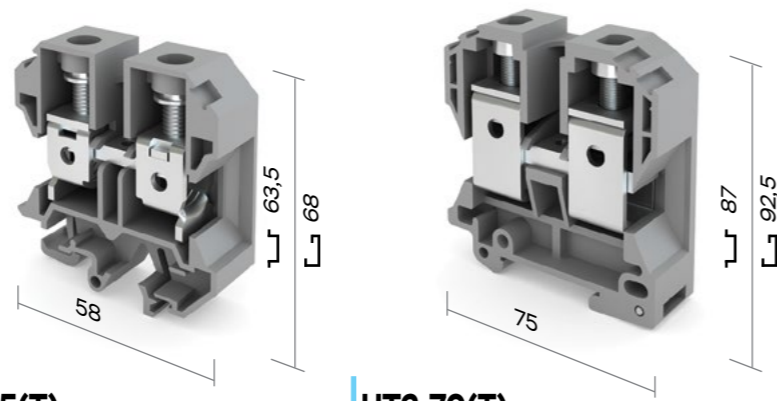


UT2-2,5(T)					UT2-4(T)			
Наименование	Маркировка	Цвет	Артикул	Шт. в упак.	Маркировка	Цвет	Артикул	Шт. в упак.
<b>Клемма</b>								
<b>Ширина 6,2 мм</b>								
Винтовая клемма	UT2-2,5(T) GREY	серый	02-05-001	50	UT2-4(T) GREY	серый	02-05-003	50
Винтовая клемма	UT2-2,5(T) BLUE	синий	02-05-002	50	UT2-4(T) BLUE	синий	02-05-004	50
<b>Характеристики (МЭК 60947-7-1)</b>								
Номинальное напряжение	В	800			В	800		
Номинальный ток	А	24			А	32		
Номинальное сечение кабеля	мм <sup>2</sup>	2,5			мм <sup>2</sup>	4		
Длина зачистки изоляции	мм	10			мм	12		
Момент затяжки	Нм	0,5			Нм	0,6		
<b>Торцевая крышка</b>								
	G-UT2-2,5(T) GREY	серый	02-07-001	50	G-UT2-4/10(T) GREY	серый	02-07-003	50
	G-UT2-2,5(T) BLUE	синий	02-07-002	50	G-UT2-4/10(T) BLUE	синий	02-07-004	50
<b>Винтовая перемычка</b>								
2 контакта	JQ2-2,5		02-07-014	25	JQ2-4		02-07-017	25
3 контакта	JQ3-2,5		02-07-015	25	JQ3-4		02-07-018	25
10 контактов	JQ10-2,5		02-07-016	10	JQ10-4		02-07-019	10
<b>Разделитель перемычек</b>								
	TS2,5/35	серый	02-07-033	50	TS2,5/35	серый	02-07-033	50
<b>Разделитель клеммных групп</b>								
	TW2,5(T)	серый	02-07-034	25	TW4/10(T)	серый	02-07-035	25
<b>Маркировка клемм</b>								
Маркировка пустая	DEK5	белый	02-07-013	500	DEK5	белый	02-07-013	500
Маркировка цифровая (1-10)	DEK5 (1-10)H	белый	02-07-036	500	DEK5 (1-10)H	белый	02-07-036	500
Маркировка цифровая (11-20)	DEK5 (11-20)H	белый	02-07-037	500	DEK5 (11-20)H	белый	02-07-037	500
Маркировка цифровая (21-30)	DEK5 (21-30)H	белый	02-07-038	500	DEK5 (21-30)H	белый	02-07-038	500
Маркировка цифровая (31-40)	DEK5 (31-40)H	белый	02-07-039	500	DEK5 (31-40)H	белый	02-07-039	500
Маркировка цифровая (41-50)	DEK5 (41-50)H	белый	02-07-040	500	DEK5 (41-50)H	белый	02-07-040	500
<b>Упор на DIN-рейку</b>								
E/2(T)	E/2(T)	серый	02-07-011	25	E/2(T)	серый	02-07-011	25
E/4	E/4	белый	02-07-012	25	E/4	белый	02-07-012	25

UT2-6(T)				UT2-10(T)				UT2-16(T)			
Маркировка	Цвет	Артикул	Шт. в упак.	Маркировка	Цвет	Артикул	Шт. в упак.	Маркировка	Цвет	Артикул	Шт. в упак.
<b>Ширина 8 мм</b>											
UT2-6(T) GREY	серый	02-05-005	40	UT2-10(T) GREY	серый	02-05-007	30	UT2-16(T) GREY	серый	02-05-009	30
UT2-6(T) BLUE	синий	02-05-006	40	UT2-10(T) BLUE	синий	02-05-008	30	UT2-16(T) BLUE	синий	02-05-010	30
<b>Ширина 10 мм</b>											
В	800			В	800			В	800		
А	41			А	57			А	76		
мм <sup>2</sup>	6			мм <sup>2</sup>	10			мм <sup>2</sup>	16		
мм	12			мм	12			мм	15		
Нм	0,8			Нм	1,2			Нм	1,2		
<b>Ширина 12 мм</b>											
G-UT2-4/10(T) GREY	серый	02-07-003	50	G-UT2-4/10(T) GREY	серый	02-07-003	50	G-UT2-16(T) GREY	серый	02-07-005	50
G-UT2-4/10(T) BLUE	синий	02-07-004	50	G-UT2-4/10(T) BLUE	синий	02-07-004	50	G-UT2-16(T) BLUE	синий	02-07-006	50
JQ2-6		02-07-020	25	JQ2-10		02-07-023	25	JQ2-16		02-07-026	25
JQ3-6		02-07-021	25	JQ3-10		02-07-024	25	JQ3-16		02-07-027	25
JQ10-6		02-07-022	10	JQ10-10		02-07-025	10	JQ10-16		02-07-028	10
TS2,5/35	серый	02-07-033	50	TS2,5/35	серый	02-07-033	50	TS2,5/35	серый	02-07-033	50
TW4/10(T)	серый	02-07-035	25	TW4/10(T)	серый	02-07-035	25				
DEK5	белый	02-07-013	500	DEK5	белый	02-07-013	500	DEK5	белый	02-07-013	500
DEK5 (1-10)H	белый	02-07-036	500	DEK5 (1-10)H	белый	02-07-036	500	DEK5 (1-10)H	белый	02-07-036	500
DEK5 (11-20)H	белый	02-07-037	500	DEK5 (11-20)H	белый	02-07-037	500	DEK5 (11-20)H	белый	02-07-037	500
DEK5 (21-30)H	белый	02-07-038	500	DEK5 (21-30)H	белый	02-07-038	500	DEK5 (21-30)H	белый	02-07-038	500
DEK5 (31-40)H	белый	02-07-039	500	DEK5 (31-40)H	белый	02-07-039	500	DEK5 (31-40)H	белый	02-07-039	500
DEK5 (41-50)H	белый	02-07-040	500	DEK5 (41-50)H	белый	02-07-040	500	DEK5 (41-50)H	белый	02-07-040	500
E/2(T)	серый	02-07-011	25	E/2(T)	серый	02-07-011	25	E/2(T)	серый	02-07-011	25
E/4	белый	02-07-012	25	E/4	белый	02-07-012	25	E/4	белый	02-07-012	25



Таблица 4.  
Винтовые клеммы UT2  
(продолжение)

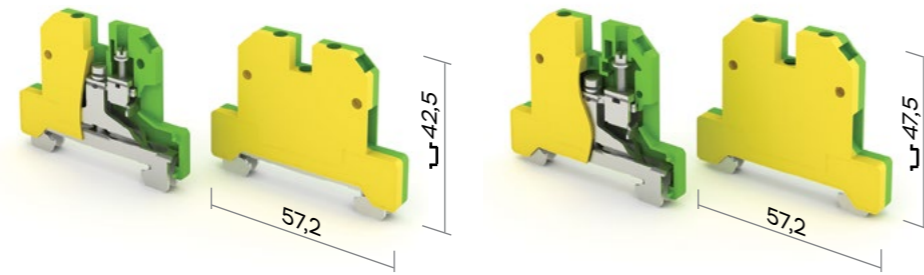


UT2-35(T)				UT2-70(T)					
Маркировка	Цвет	Артикул	Шт. в упак.	Маркировка	Цвет	Артикул	Шт. в упак.		
<b>Клемма</b>				<b>Клемма</b>					
<b>Ширина 18 мм</b>				<b>Ширина 22 мм</b>					
Винтовая клемма	UT2-35(T) GREY	серый	02-05-011	16	UT2-70(T) GREY	серый	02-05-013	9	
Винтовая клемма	UT2-35(T) BLUE	синий	02-05-012	16	UT2-70(T) BLUE	синий	02-05-014	9	
<b>Характеристики (МЭК 60947-7-1)</b>				<b>Характеристики (МЭК 60947-7-1)</b>					
Номинальное напряжение	В	800			В	800			
Номинальный ток	А	125			А	192			
Номинальное сечение кабеля	мм <sup>2</sup>	35			мм <sup>2</sup>	70			
Длина зачистки изоляции	мм	20			мм	24			
Момент затяжки	Нм	2,5			Нм	3,5			
<b>Торцевая крышка</b>				<b>Торцевая крышка</b>					
		G-UT2-35(T) GREY	серый	02-07-007	25	G-UT2-70(T) GREY	серый	02-07-009	10
		G-UT2-35(T) BLUE	синий	02-07-008	25	G-UT2-70(T) BLUE	синий	02-07-010	10
<b>Винтовая перемычка</b>				<b>Винтовая перемычка</b>					
2 контакта		JQ2-35		02-07-029	10				
3 контакта		JQ3-35		02-07-030	10				
10 контактов									
<b>Разделитель перемычек</b>				<b>Разделитель перемычек</b>					
		TS2,5/35	серый	02-07-033	50				
<b>Разделитель клеммных групп</b>				<b>Разделитель клеммных групп</b>					
<b>Маркировка клемм</b>				<b>Маркировка клемм</b>					
Маркировка пустая		DEK5	белый	02-07-013	500	DEK5	белый	02-07-013	500
Маркировка цифровая (1-10)		DEK5 (1-10)H	белый	02-07-036	500	DEK5 (1-10)H	белый	02-07-036	500
Маркировка цифровая (11-20)		DEK5 (11-20)H	белый	02-07-037	500	DEK5 (11-20)H	белый	02-07-037	500
Маркировка цифровая (21-30)		DEK5 (21-30)H	белый	02-07-038	500	DEK5 (21-30)H	белый	02-07-038	500
Маркировка цифровая (31-40)		DEK5 (31-40)H	белый	02-07-039	500	DEK5 (31-40)H	белый	02-07-039	500
Маркировка цифровая (41-50)		DEK5 (41-50)H	белый	02-07-040	500	DEK5 (41-50)H	белый	02-07-040	500
<b>Упор на DIN-рейку</b>				<b>Упор на DIN-рейку</b>					
E/2(T)		E/2(T)	серый	02-07-011	25	E/2(T)	серый	02-07-011	25
E/4		E/4	белый	02-07-012	25	E/4	белый	02-07-012	25

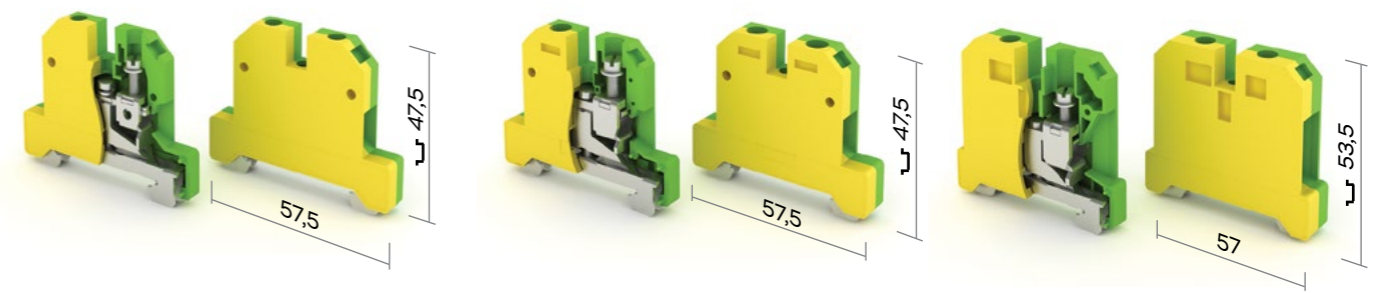
UT2-4RD(T)					
Маркировка	Цвет	Артикул	Шт. в упак.		
<b>Ширина 8 мм</b>					
UT2-4RD(T) GREY	серый	02-05-015	30		
<b>Характеристики (МЭК 60947-7-1)</b>					
В	500				
А	6,3				
мм <sup>2</sup>	4				
мм	9				
Нм	0,6				
<b>Торцевая крышка</b>					
		G-UT2-4RD(T) GREY	серый	02-07-031	25
<b>Винтовая перемычка</b>					
<b>Разделитель перемычек</b>					
<b>Разделитель клеммных групп</b>					
<b>Маркировка клемм</b>					
DEK5	белый	02-07-013	500		
DEK5 (1-10)H	белый	02-07-036	500		
DEK5 (11-20)H	белый	02-07-037	500		
DEK5 (21-30)H	белый	02-07-038	500		
DEK5 (31-40)H	белый	02-07-039	500		
DEK5 (41-50)H	белый	02-07-040	500		
<b>Упор на DIN-рейку</b>					
E/2(T)	серый	02-07-011	25		
E/4	белый	02-07-012	25		



Таблица 5.  
Заземляющие клеммы  
UT2-...PE(T)

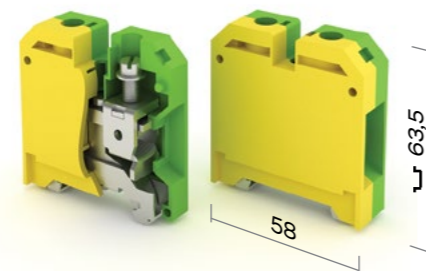


UT2-2,5PE(T)					UT2-4PE(T)			
Наименование	Маркировка	Цвет	Артикул	Шт. в упак.	Маркировка	Цвет	Артикул	Шт. в упак.
<b>Клемма</b>	<b>Ширина 6,2 мм</b>				<b>Ширина 7 мм</b>			
Винтовая клемма	UT2-2,5PE(T)	жёлто-зел.	02-06-001	45	UT2-4PE(T)	жёлто-зел.	02-06-002	40
<b>Характеристики (МЭК 60947-7-1)</b>								
Номинальный ток	A	24			A	32		
Номинальное сечение кабеля	мм <sup>2</sup>	2,5			мм <sup>2</sup>	4		
Длина зачистки изоляции	мм	10			мм	12		
Момент затяжки	Нм	0,5			Нм	0,6		
<b>Маркировка клемм</b>								
Маркировка пустая	DEK5	белый	02-07-013	500	DEK5	белый	02-07-013	500
Маркировка цифровая (1-10)	DEK5 (1-10)H	белый	02-07-036	500	DEK5 (1-10)H	белый	02-07-036	500
Маркировка цифровая (11-20)	DEK5 (11-20)H	белый	02-07-037	500	DEK5 (11-20)H	белый	02-07-037	500
Маркировка цифровая (21-30)	DEK5 (21-30)H	белый	02-07-038	500	DEK5 (21-30)H	белый	02-07-038	500
Маркировка цифровая (31-40)	DEK5 (31-40)H	белый	02-07-039	500	DEK5 (31-40)H	белый	02-07-039	500
Маркировка цифровая (41-50)	DEK5 (41-50)H	белый	02-07-040	500	DEK5 (41-50)H	белый	02-07-040	500

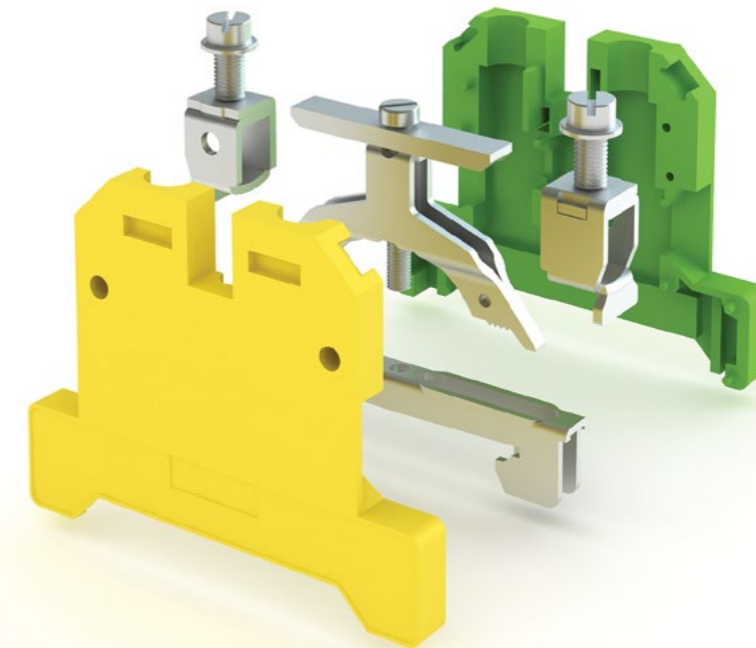


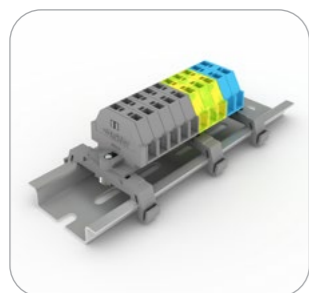
UT2-6PE(T)				UT2-10PE(T)				UT2-16PE(T)			
Маркировка	Цвет	Артикул	Шт. в упак.	Маркировка	Цвет	Артикул	Шт. в упак.	Маркировка	Цвет	Артикул	Шт. в упак.
<b>Ширина 8 мм</b>				<b>Ширина 10 мм</b>				<b>Ширина 12,5 мм</b>			
UT2-6PE(T)	жёлто-зел.	02-06-003	33	UT2-10PE(T)	жёлто-зел.	02-06-004	25	UT2-16PE(T)	жёлто-зел.	02-06-005	20
<b>Характеристики (МЭК 60947-7-1)</b>											
A	41			A	57			A	76		
мм <sup>2</sup>	6			мм <sup>2</sup>	10			мм <sup>2</sup>	16		
мм	12			мм	12			мм	15		
Нм	0,8			Нм	1,2			Нм	1,2		
<b>Маркировка клемм</b>											
DEK5	белый	02-07-013	500	DEK5	белый	02-07-013	500	DEK5	белый	02-07-013	500
DEK5 (1-10)H	белый	02-07-036	500	DEK5 (1-10)H	белый	02-07-036	500	DEK5 (1-10)H	белый	02-07-036	500
DEK5 (11-20)H	белый	02-07-037	500	DEK5 (11-20)H	белый	02-07-037	500	DEK5 (11-20)H	белый	02-07-037	500
DEK5 (21-30)H	белый	02-07-038	500	DEK5 (21-30)H	белый	02-07-038	500	DEK5 (21-30)H	белый	02-07-038	500
DEK5 (31-40)H	белый	02-07-039	500	DEK5 (31-40)H	белый	02-07-039	500	DEK5 (31-40)H	белый	02-07-039	500
DEK5 (41-50)H	белый	02-07-040	500	DEK5 (41-50)H	белый	02-07-040	500	DEK5 (41-50)H	белый	02-07-040	500

Таблица 5.  
Заземляющие клеммы  
UT2-...PE(T)  
(продолжение)



UT2-35PE(T)				
Наименование	Маркировка	Цвет	Артикул	Шт. в упак.
<b>Клемма</b>	<b>Ширина 18 мм</b>			
Винтовая клемма	UT2-35PE(T)	жёлто-зел.	02-06-006	16
<b>Характеристики (МЭК 60947-7-1)</b>				
Номинальный ток	A	125		
Номинальное сечение кабеля	мм <sup>2</sup>	35		
Длина зачистки изоляции	мм	20		
Момент затяжки	Нм	2,5		
<b>Маркировка клемм</b>				
Маркировка пустая	DEK5	белый	02-07-013	500
Маркировка цифровая (1-10)	DEK5 (1-10)H	белый	02-07-036	500
Маркировка цифровая (11-20)	DEK5 (11-20)H	белый	02-07-037	500
Маркировка цифровая (21-30)	DEK5 (21-30)H	белый	02-07-038	500
Маркировка цифровая (31-40)	DEK5 (31-40)H	белый	02-07-039	500
Маркировка цифровая (41-50)	DEK5 (41-50)H	белый	02-07-040	500

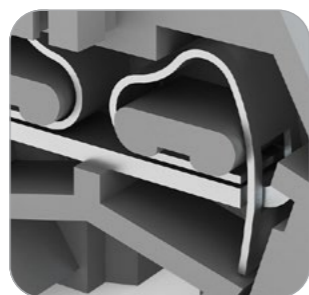
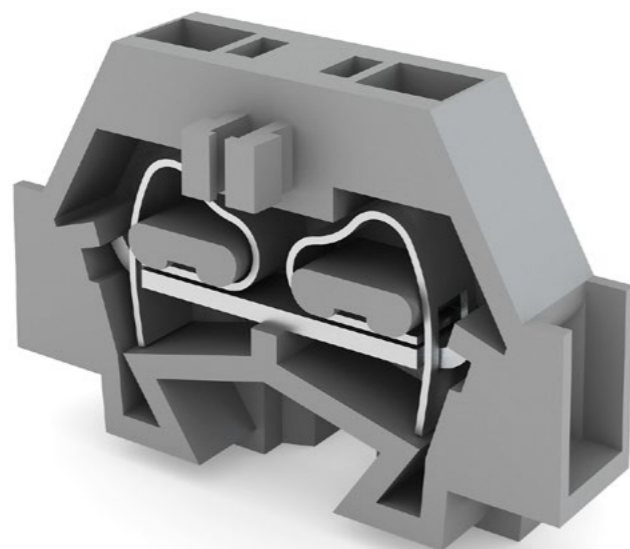




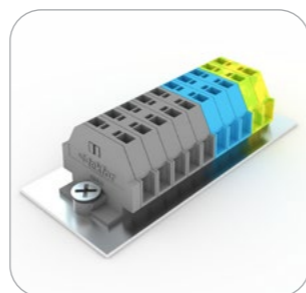
Применение кронштейна позволяет устанавливать клеммы на DIN-рейку.



Конструкция корпуса позволяет быстро и надежно соединять клеммы в клеммные группы.

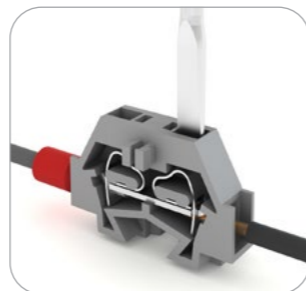


Высокая электропроводность медного сплава токоведущих частей, снижает нагрев клемм. Защитное гальваническое покрытие обеспечивает устойчивость к внешним воздействиям.



Конструкция корпуса обеспечивает крепление на плоской поверхности.

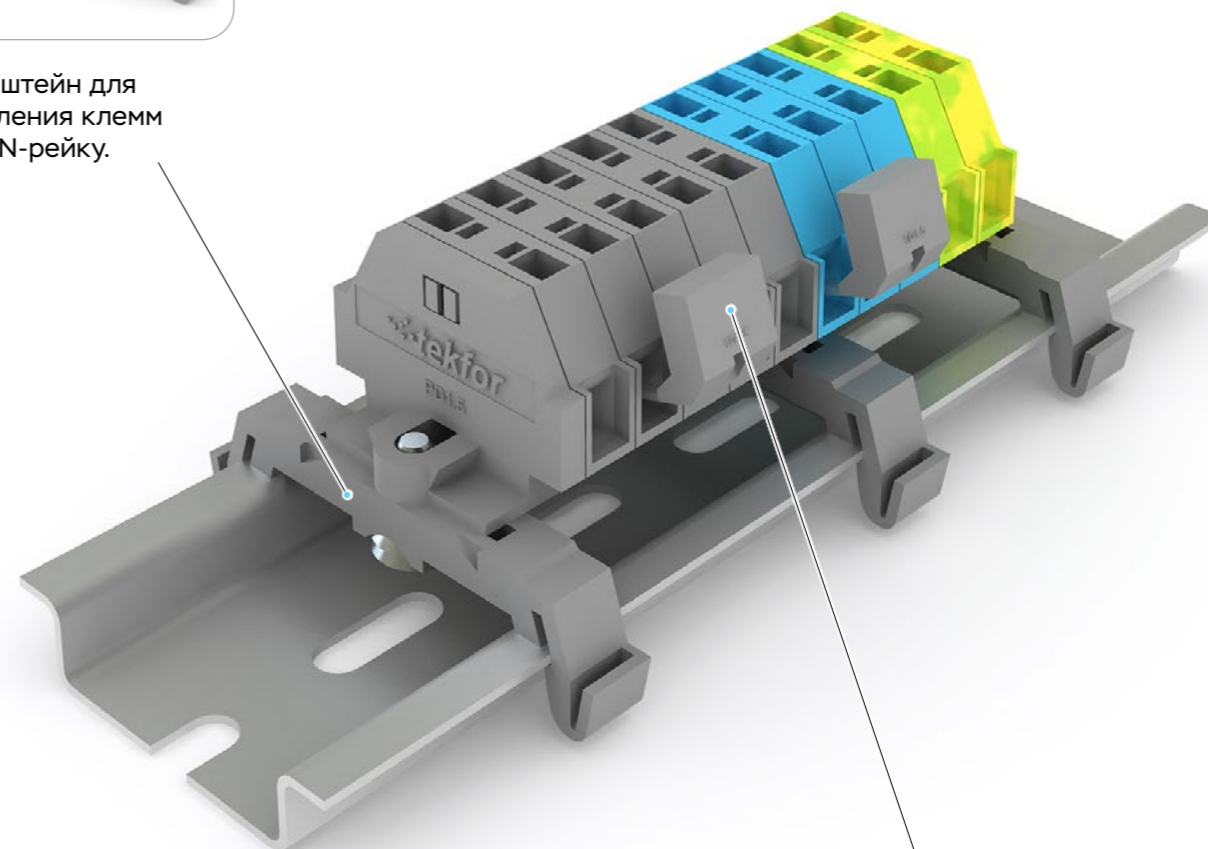
Материал корпуса изготовлен из устойчивого к ультрафиолету, самозатухающего полиамида. Условия эксплуатации от  $-40$  до  $+110$  °C



Осуществляет соединение любых видов проводов, как с наконечниками, так и без.



Кронштейн для крепления клемм на DIN-рейку.

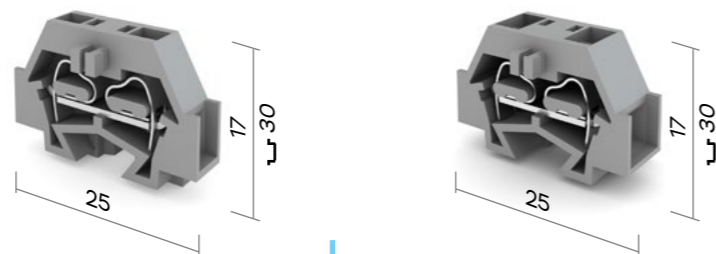





Гребенчатая перемычка для объединения клемм сбоку.

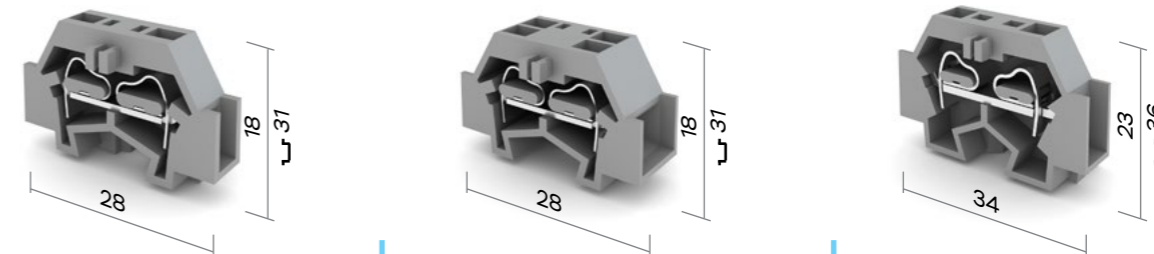
Дополнительные аксессуары к клеммам делают их применение удобным и универсальным.



Таблица 6.  
Пружинные клеммы  
UT3





UT3-1,5					UT3-1,5A				
Наименование	Маркировка	Цвет	Артикул	Шт. в упак.	Маркировка	Цвет	Артикул	Шт. в упак.	
<b>Клемма</b>					<b>Клемма</b>				
<b>Ширина 5 мм</b>					<b>Ширина 8 мм</b>				
Пружинная клемма	UT3-1.5 GREY	серый	02-09-001	100	UT3-1.5A GREY	серый	02-09-004	100	
Пружинная клемма	UT3-1.5 BLUE	синий	02-09-002	100	UT3-1.5A BLUE	синий	02-09-005	100	
Пружинная клемма	UT3-1.5 PE	жёлто-зел.	02-09-003	100	UT3-1.5A PE	жёлто-зел.	02-09-006	100	
<b>Характеристики (МЭК 60947-7-1)</b>					<b>Характеристики (МЭК 60947-7-1)</b>				
Номинальное напряжение	<b>B</b>	400			<b>B</b>	400			
Номинальный ток	<b>A</b>	18			<b>A</b>	18			
Номинальное сечение кабеля	мм <sup>2</sup>	0,08-1,5			мм <sup>2</sup>	0,08-1,5			
Длина зачистки изоляции	мм	8			мм	8			
Количество контактов	шт	2			шт	4			
<b>Торцевая крышка</b>					<b>Торцевая крышка</b>				
	PD1.5 GREY	серый	02-09-019	50	PD1.5 GREY	серый	02-09-019	50	
	PD1.5 BLUE	синий	02-09-020	50	PD1.5 BLUE	синий	02-09-020	50	
	PD1.5 PE	жёлто-зел.	02-09-021	50	PD1.5 PE	жёлто-зел.	02-09-021	50	
<b>Гребенчатая перемычка</b>					<b>Гребенчатая перемычка</b>				
2 контакта, 10А		TD1.5	серый	02-09-028	50	TD1.5	серый	02-09-028	50
2 контакта, 16А									
<b>Маркировка</b>					<b>Маркировка</b>				
Маркировка цифровая (1-10)	MRK3-1.5 (1-10)	белый	02-09-032	100	MRK3-1.5 (1-10)	белый	02-09-032	100	
Маркировка цифровая (11-20)	MRK3-1.5 (11-20)	белый	02-09-033	100	MRK3-1.5 (11-20)	белый	02-09-033	100	
Маркировка цифровая (21-30)	MRK3-1.5 (21-30)	белый	02-09-034	100	MRK3-1.5 (21-30)	белый	02-09-034	100	
Маркировка цифровая (31-40)	MRK3-1.5 (31-40)	белый	02-09-035	100	MRK3-1.5 (31-40)	белый	02-09-035	100	
Маркировка цифровая (41-50)	MRK3-1.5 (41-50)	белый	02-09-036	100	MRK3-1.5 (41-50)	белый	02-09-036	100	
Маркировка пустая	MRK3-1.5	белый	02-09-037	100	MRK3-1.5	белый	02-09-037	100	
<b>Кронштейн на DIN-рейку</b>					<b>Кронштейн на DIN-рейку</b>				
	U35	серый	02-09-031	50	U35	серый	02-09-031	50	



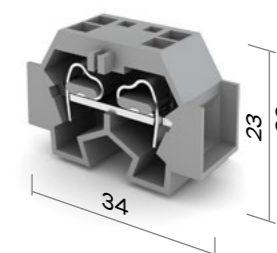
UT3-2,5				UT3-2,5A				UT3-4,0				
Маркировка	Цвет	Артикул	Шт. в уп.	Маркировка	Цвет	Артикул	Шт. в уп.	Маркировка	Цвет	Артикул	Шт. в уп.	
<b>Ширина 6 мм</b>				<b>Ширина 10 мм</b>				<b>Ширина 7 мм</b>				
UT3-2.5 GREY	серый	02-09-007	100	UT3-2.5A GREY	серый	02-09-010	100	UT3-4.0 GREY	серый	02-09-013	100	
UT3-2.5 BLUE	синий	02-09-008	100	UT3-2.5A BLUE	синий	02-09-011	100	UT3-4.0 BLUE	синий	02-09-014	100	
UT3-2.5 PE	жёлто-зел.	02-09-009	100	UT3-2.5A PE	жёлто-зел.	02-09-012	100	UT3-4.0 PE	жёлто-зел.	02-09-015	100	
<b>B</b>	500			<b>B</b>	500			<b>B</b>	630			
<b>A</b>	24			<b>A</b>	24			<b>A</b>	24			
мм <sup>2</sup>	0,08-2,5			мм <sup>2</sup>	0,08-2,5			мм <sup>2</sup>	0,08-4			
мм	8			мм	8			мм	9			
шт	2			шт	4			шт	2			
<b>Торцевая крышка</b>				<b>Торцевая крышка</b>				<b>Торцевая крышка</b>				
	PD2.5 GREY	серый	02-09-022	50	PD2.5 GREY	серый	02-09-022	50	PD4.0 GREY	серый	02-09-025	50
	PD2.5 BLUE	синий	02-09-023	50	PD2.5 BLUE	синий	02-09-023	50	PD4.0 BLUE	синий	02-09-026	50
	PD2.5 PE	жёлто-зел.	02-09-024	50	PD2.5 PE	жёлто-зел.	02-09-024	50	PD4.0 PE	жёлто-зел.	02-09-027	50
<b>Гребенчатая перемычка</b>				<b>Гребенчатая перемычка</b>				<b>Гребенчатая перемычка</b>				
	TD2.5	серый	02-09-029	50	TD2.5	серый	02-09-029	50	TD4.0	серый	02-09-030	50
<b>Маркировка</b>				<b>Маркировка</b>				<b>Маркировка</b>				
MRK3-2.5 (1-10)	белый	02-09-038	100	MRK3-2.5 (1-10)	белый	02-09-038	100	MRK3-4.0 (1-10)	белый	02-09-044	100	
MRK3-2.5 (11-20)	белый	02-09-039	100	MRK3-2.5 (11-20)	белый	02-09-039	100	MRK3-4.0 (11-20)	белый	02-09-045	100	
MRK3-2.5 (21-30)	белый	02-09-040	100	MRK3-2.5 (21-30)	белый	02-09-040	100	MRK3-4.0 (21-30)	белый	02-09-046	100	
MRK3-2.5 (31-40)	белый	02-09-041	100	MRK3-2.5 (31-40)	белый	02-09-041	100	MRK3-4.0 (31-40)	белый	02-09-047	100	
MRK3-2.5 (41-50)	белый	02-09-042	100	MRK3-2.5 (41-50)	белый	02-09-042	100	MRK3-4.0 (41-50)	белый	02-09-048	100	
MRK3-2.5	белый	02-09-043	100	MRK3-2.5	белый	02-09-043	100	MRK3-4.0	белый	02-09-049	100	
<b>U35</b>	серый	02-09-031	50	<b>U35</b>	серый	02-09-031	50	<b>U35</b>	серый	02-09-031	50	

Таблица 6.  
Пружинные клеммы UT3  
(продолжение)

UT3-4,0A					
Клемма	Маркировка	Цвет	Артикул	Шт. в упак.	
<b>Клемма</b>					
<b>Ширина 12 мм</b>					
Пружинная клемма	UT3-4.0A GREY	серый	02-09-016	50	
Пружинная клемма	UT3-4.0A BLUE	синий	02-09-017	50	
Пружинная клемма	UT3-4.0A PE	жёлто-зел.	02-09-018	50	
<b>Характеристики (МЭК 60947-7-1)</b>					
Номинальное напряжение	<b>B</b>	630			
Номинальный ток	<b>A</b>	24			
Номинальное сечение кабеля	мм <sup>2</sup>	0,08-4			
Длина зачистки изоляции	мм	9			
Количество контактов	шт	4			
<b>Торцевая крышка</b>					
	PD4.0 GREY	серый	02-09-025	50	
	PD4.0 BLUE	синий	02-09-026	50	
	PD4.0 PE	жёлто-зел.	02-09-027	50	
<b>Гребенчатая перемычка</b>					
2 контакта, 10А					
2 контакта, 16А		TD4.0	серый	02-09-030	50

UT3-4,0A (продолжение)

Гребенчатая перемычка	Маркировка	Цвет	Артикул	Шт. в упак.
<b>Гребенчатая перемычка</b>				
2 контакта, 10А				
2 контакта, 16А	TD4.0	серый	02-09-030	50
<b>Маркировка</b>				
Маркировка цифровая (1-10)	MRK3-4.0 (1-10)	белый	02-09-044	100
Маркировка цифровая (11-20)	MRK3-4.0 (11-20)	белый	02-09-045	100
Маркировка цифровая (21-30)	MRK3-4.0 (21-30)	белый	02-09-046	100
Маркировка цифровая (31-40)	MRK3-4.0 (31-40)	белый	02-09-047	100
Маркировка цифровая (41-50)	MRK3-4.0 (41-50)	белый	02-09-048	100
Маркировка пустая	MRK3-4.0	белый	02-09-049	100
<b>Кронштейн на DIN-рейку</b>				
	U35	серый	02-09-031	50



## Клеммные колодки ККН

Клеммные колодки изготовлены из полиэтилена (корпус) и латунного сплава (контактная часть). Могут эксплуатироваться при номинальном напряжении 400 В и температурах от -5 до +85 °С.

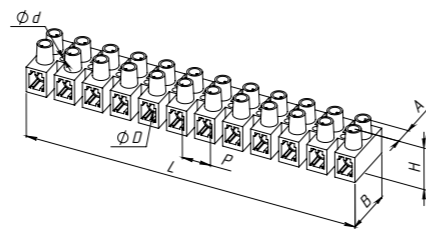


Таблица 7. Клеммные колодки ККН

Характеристики				Размеры, мм							
Артикул	Маркировка	Номинальный ток, А	Сечение кабеля, мм <sup>2</sup>	L	B	H	D	d	A	P	
02-08-001	ККН-1-3-4	3	4	93	16	12	2,9	2,1	5	8,0	
02-08-002	ККН-1-6-6	6	6	112	17	13	3,2	3,2	6	9,6	
02-08-003	ККН-1-10-10	10	10	128	20	17	4,0	2,3	6	11,0	
02-08-004	ККН-1-15-12	15	12	135	22	18	4,3	3,0	8	11,5	
02-08-005	ККН-1-20-14	20	14	141	22	18	4,5	3,0	8	12,0	
02-08-006	ККН-1-30-16	30	16	169	25	20	5,0	3,2	8	14,5	
02-08-007	ККН-1-60-25	60	25	191	31	26	6,3	3,8	11	16,0	
02-08-008	ККН-1-80-30	80	30	209	36	28	7,0	5,0	12	17,5	
02-08-009	ККН-1-100-35	100	35	227	38	33	7,5	5,0	14	19,0	
02-08-010	ККН-1-150-40	150	40	261	43	38	8,5	5,0	21	22,0	

## Шина нулевая KSN-1-3...

Шина изготовлена из латуни и может устанавливаться в держатель шины типа DS.

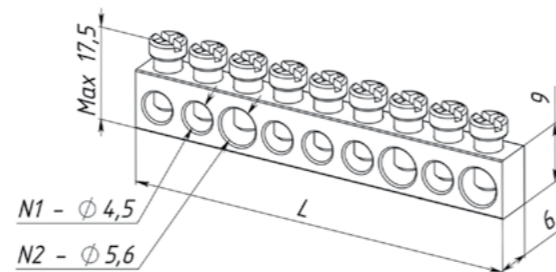


Таблица 8. Шина нулевая KSN-1-3...

Характеристики						
Артикул	Маркировка	Кол-во отв. шт.	N1, шт.	N2, шт.	L, мм	
Ном. напряжение 400 В, ном. ток 100 А						
06-01-222	KSN-1-3-6x9-02	2	1	1	14,5	
06-01-223	KSN-1-3-6x9-03	3	2	1	21	
06-01-023	KSN-1-3-6x9-04	4	3	1	26,5	
06-01-024	KSN-1-3-6x9-05	5	3	2	33,5	
06-01-224	KSN-1-3-6x9-06	6	4	2	40,5	
06-01-025	KSN-1-3-6x9-07	7	5	2	46	
06-01-026	KSN-1-3-6x9-09	9	6	3	59,5	
06-01-225	KSN-1-3-6x9-11	11	8	3	73	
06-01-027	KSN-1-3-6x9-13	13	10	3	85,5	
06-01-226	KSN-1-3-6x9-15	15	10	5	99	
06-01-028	KSN-1-3-6x9-16	16	11	5	104,5	
06-01-227	KSN-1-3-6x9-17	17	12	5	111	
06-01-029	KSN-1-3-6x9-21	21	15	6	137	

## Шина нулевая KSN-1-4...

Шина изготовлена из латуни и может крепиться через резьбовое отверстие расположенное по центру.

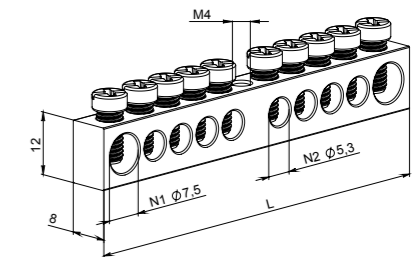
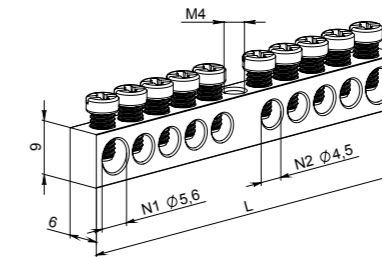


Таблица 9. Шина нулевая KSN-1-4...

Характеристики (шина 6x9)						Характеристики (шина 8x12)					
Артикул	Маркировка	Кол-во отв. шт.	N1, шт.	N2, шт.	L, мм	Артикул	Маркировка	Кол-во отв. шт.	N1, шт.	N2, шт.	L, мм
Ном. напряжение 400 В, ном. ток 100 А						Ном. напряжение 400 В, ном. ток 125 А					
06-01-031	KSN-1-4-6x9-04	4	2	2	33	06-01-042	KSN-1-4-8x12-04	4	2	2	39
06-01-032	KSN-1-4-6x9-06	6	2	4	45	06-01-043	KSN-1-4-8x12-06	6	2	4	52,6
06-01-033	KSN-1-4-6x9-08	8	2	6	57	06-01-044	KSN-1-4-8x12-08	8	2	6	66,2
06-01-034	KSN-1-4-6x9-10	10	2	8	69	06-01-045	KSN-1-4-8x12-10	10	2	8	79,8
06-01-035	KSN-1-4-6x9-12	12	2	10	81	06-01-046	KSN-1-4-8x12-12	12	2	10	93,4
06-01-036	KSN-1-4-6x9-14	14	2	12	93	06-01-047	KSN-1-4-8x12-14	14	2	12	107
06-01-037	KSN-1-4-6x9-16	16	2	14	105	06-01-048	KSN-1-4-8x12-16	16	2	14	120,6
06-01-038	KSN-1-4-6x9-18	18	2	16	117	06-01-049	KSN-1-4-8x12-18	18	2	16	134,2
06-01-039	KSN-1-4-6x9-20	20	2	18	129	06-01-050	KSN-1-4-8x12-20	20	2	18	147,8
06-01-040	KSN-1-4-6x9-22	22	2	20	141	06-01-051	KSN-1-4-8x12-22	22	2	20	161,4
06-01-041	KSN-1-4-6x9-24	24	2	22	153	06-01-052	KSN-1-4-8x12-24	24	2	22	175

## Шина нулевая никелированная KSN-1-4...-Ni

Шина изготовлена из латуни и может крепиться через резьбовые отверстия расположенные по краям.

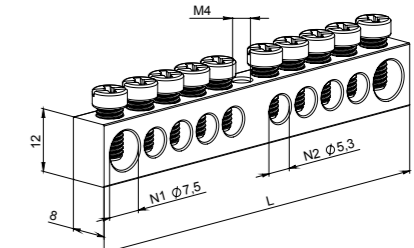
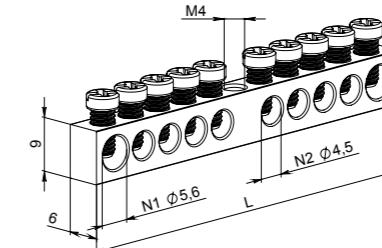


Таблица 10. Шина нулевая никелированная KSN-1-4...-Ni

Характеристики (шина 6x9)							Характеристики (шина 8x12)						
Артикул	Маркировка	Кол-во отв. шт.	N1, шт.	N2, шт.	L, мм	L1, мм	Артикул	Маркировка	Кол-во отв. шт.	N1, шт.	N2, шт.	L, мм	L1, мм
Ном. напряжение 400 В, ном. ток 100 А							Ном. напряжение 400 В, ном. ток 125 А						
06-01-134	KSN-1-4-6x9-04-Ni	4	2	2	38	31,2	06-01-145	KSN-1-4-8x12-04-Ni	4	2	2	44	37
06-01-135	KSN-1-4-6x9-06-Ni	6	2	4	50	43,2	06-01-146	KSN-1-4-8x12-06-Ni	6	2	4	57,6	50,6
06-01-136	KSN-1-4-6x9-08-Ni	a	2	6	62	55,2	06-01-147	KSN-1-4-8x12-08-Ni	8	2	6	71,2	64,2
06-01-137	KSN-1-4-6x9-10-Ni	10	2	8	74	67,2	06-01-148	KSN-1-4-8x12-10-Ni	10	2	8	84,8	77,8
06-01-138	KSN-1-4-6x9-12-Ni	12	2	10	86	79,2	06-01-149	KSN-1-4-8x12-12-Ni	12	2	10	98,4	91,4
06-01-139	KSN-1-4-6x9-14-Ni	14	2	12	98	91,2	06-01-150	KSN-1-4-8x12-14-Ni	14	2	12	112	105
06-01-140	KSN-1-4-6x9-16-Ni	16	2	14	110	103,2	06-01-151	KSN-1-4-8x12-16-Ni	16	2	14	125,6	118,6
06-01-141	KSN-1-4-6x9-18-Ni	18	2	16	122	115,2	06-01-152	KSN-1-4-8x12-18-Ni	18	2	16	139,2	132,2
06-01-142	KSN-1-4-6x9-20-Ni	20	2	18	134	127,2	06-01-153	KSN-1-4-8x12-20-Ni	20	2	18	152,8	145,8
06-01-143	KSN-1-4-6x9-22-Ni	22	2	20	146	139,2	06-01-154	KSN-1-4-8x12-22-Ni	22	2	20	166,4	159,4
06-01-144	KSN-1-4-6x9-24-Ni	24	2	22	158	151,2	06-01-155	KSN-1-4-8x12-24-Ni	24	2	22	180	173

## Шина нулевая KSN-1-5...

Шина изготовлена из латуни и может крепиться через резьбовые отверстия расположенные по краям.

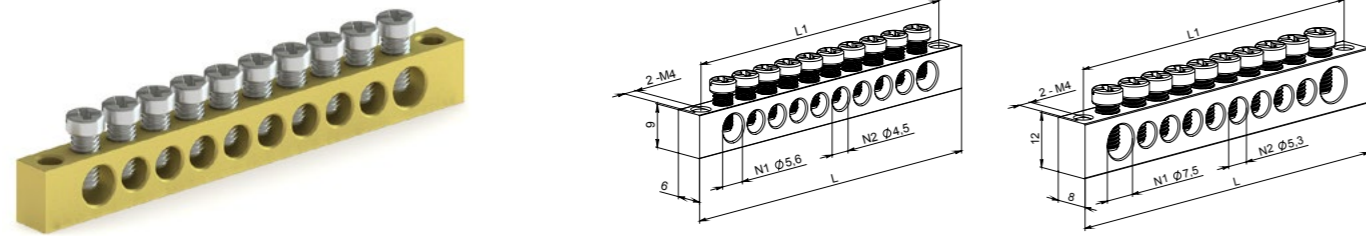


Таблица 11. Шина нулевая KSN-1-5...

Характеристики (шина 6x9)							Характеристики (шина 8x12)						
Артикул	Маркировка	Кол-во отв., шт.	N1, шт.	N2, шт.	L, мм	L1, мм	Артикул	Маркировка	Кол-во отв., шт.	N1, шт.	N2, шт.	L, мм	L1, мм
Ном. напряжение 400 В, ном. ток 100 А							Ном. напряжение 400 В, ном. ток 125 А						
06-01-053	KSN-1-5-6x9-04	4	2	2	38	31,2	06-01-064	KSN-1-5-8x12-04	4	2	2	44	37
06-01-054	KSN-1-5-6x9-06	6	2	4	50	43,2	06-01-065	KSN-1-5-8x12-06	6	2	4	57,6	50,6
06-01-055	KSN-1-5-6x9-08	a	2	6	62	55,2	06-01-066	KSN-1-5-8x12-08	8	2	6	71,2	64,2
06-01-056	KSN-1-5-6x9-10	10	2	8	74	67,2	06-01-067	KSN-1-5-8x12-10	10	2	8	84,8	77,8
06-01-057	KSN-1-5-6x9-12	12	2	10	86	79,2	06-01-068	KSN-1-5-8x12-12	12	2	10	98,4	91,4
06-01-058	KSN-1-5-6x9-14	14	2	12	98	91,2	06-01-069	KSN-1-5-8x12-14	14	2	12	112	105
06-01-059	KSN-1-5-6x9-16	16	2	14	110	103,2	06-01-070	KSN-1-5-8x12-16	16	2	14	125,6	118,6
06-01-060	KSN-1-5-6x9-18	18	2	16	122	115,2	06-01-071	KSN-1-5-8x12-18	18	2	16	139,2	132,2
06-01-061	KSN-1-5-6x9-20	20	2	18	134	127,2	06-01-072	KSN-1-5-8x12-20	20	2	18	152,8	145,8
06-01-062	KSN-1-5-6x9-22	22	2	20	146	139,2	06-01-073	KSN-1-5-8x12-22	22	2	20	166,4	159,4
06-01-063	KSN-1-5-6x9-24	24	2	22	158	151,2	06-01-074	KSN-1-5-8x12-24	24	2	22	180	173

## Шина нулевая никелированная KSN-1-5...-Ni

Шина изготовлена из латуни и может крепиться через резьбовые отверстия расположенные по краям.

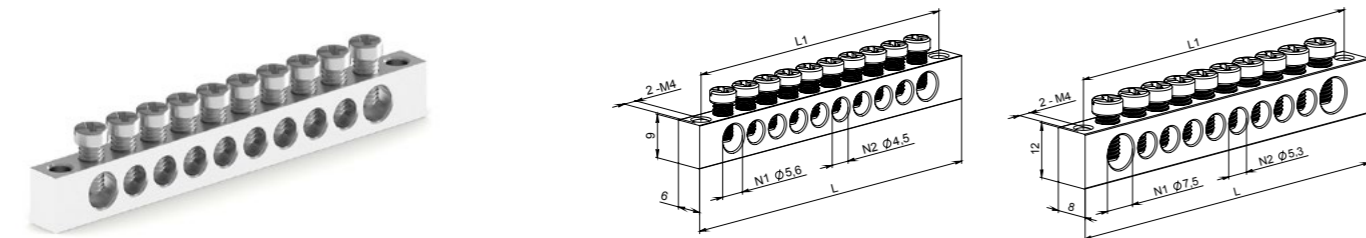


Таблица 12. Шина нулевая никелированная KSN-1-5...-Ni

Характеристики (шина 6x9)							Характеристики (шина 8x12)						
Артикул	Маркировка	Кол-во отв., шт.	N1, шт.	N2, шт.	L, мм	L1, мм	Артикул	Маркировка	Кол-во отв., шт.	N1, шт.	N2, шт.	L, мм	L1, мм
Ном. напряжение 400 В, ном. ток 100 А							Ном. напряжение 400 В, ном. ток 125 А						
06-01-178	KSN-1-5-6x9-04-Ni	4	2	2	38	31,2	06-01-189	KSN-1-5-8x12-04-Ni	4	2	2	44	37
06-01-179	KSN-1-5-6x9-06-Ni	6	2	4	50	43,2	06-01-190	KSN-1-5-8x12-06-Ni	6	2	4	57,6	50,6
06-01-180	KSN-1-5-6x9-08-Ni	a	2	6	62	55,2	06-01-191	KSN-1-5-8x12-08-Ni	8	2	6	71,2	64,2
06-01-181	KSN-1-5-6x9-10-Ni	10	2	8	74	67,2	06-01-192	KSN-1-5-8x12-10-Ni	10	2	8	84,8	77,8
06-01-182	KSN-1-5-6x9-12-Ni	12	2	10	86	79,2	06-01-193	KSN-1-5-8x12-12-Ni	12	2	10	98,4	91,4
06-01-183	KSN-1-5-6x9-14-Ni	14	2	12	98	91,2	06-01-194	KSN-1-5-8x12-14-Ni	14	2	12	112	105
06-01-184	KSN-1-5-6x9-16-Ni	16	2	14	110	103,2	06-01-195	KSN-1-5-8x12-16-Ni	16	2	14	125,6	118,6
06-01-185	KSN-1-5-6x9-18-Ni	18	2	16	122	115,2	06-01-196	KSN-1-5-8x12-18-Ni	18	2	16	139,2	132,2
06-01-186	KSN-1-5-6x9-20-Ni	20	2	18	134	127,2	06-01-197	KSN-1-5-8x12-20-Ni	20	2	18	152,8	145,8
06-01-187	KSN-1-5-6x9-22-Ni	22	2	20	146	139,2	06-01-198	KSN-1-5-8x12-22-Ni	22	2	20	166,4	159,4
06-01-188	KSN-1-5-6x9-24-Ni	24	2	22	158	151,2	06-01-199	KSN-1-5-8x12-24-Ni	24	2	22	180	173

## Изолятор шины угловой

Угловой изолятор предназначен для крепления шины типа KSN-1-4..., KSN-1-5... и обладает стойкостью к воспламенению при воздействии нагретой до температуры 960 °С проволокой (испытание по ГОСТ 27483 (МЭК 60 695-2-1)).

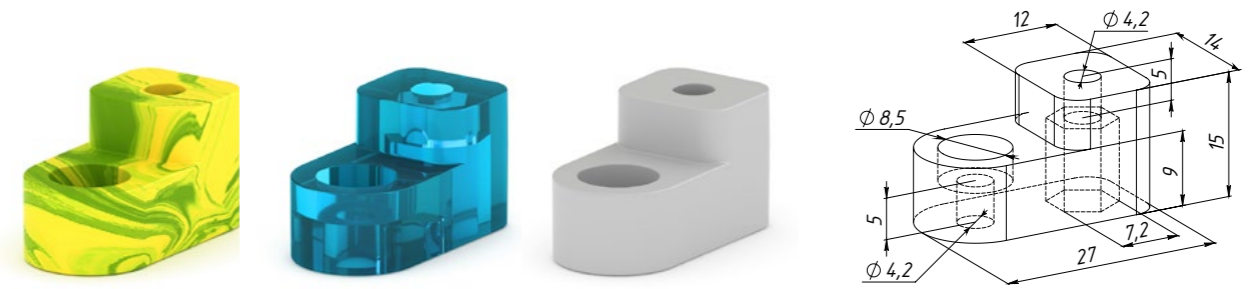


Таблица 13. Изолятор шины угловой

Характеристики			
Артикул	Маркировка	Цвет	Вес кг.
05-03-001	KS-U BLUE	синий	0,004
05-03-002	KS-U PE	жёлто-зелёный	0,004
05-03-003	KS-U GREY	серый	0,004

## Изолятор шины на DIN-рейку

Изолятор на DIN-рейку предназначен для крепления шины типа KSN-1-4..., обладает стойкостью к воспламенению при воздействии нагретой до температуры 960 °С проволокой (испытание по ГОСТ 27483 (МЭК 60 695-2-1)).

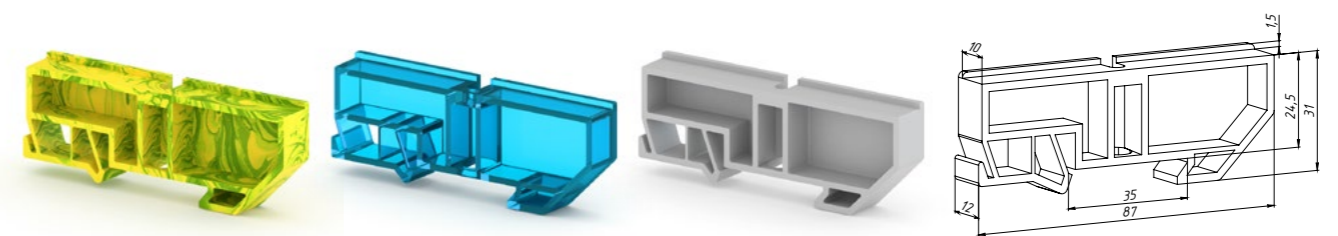


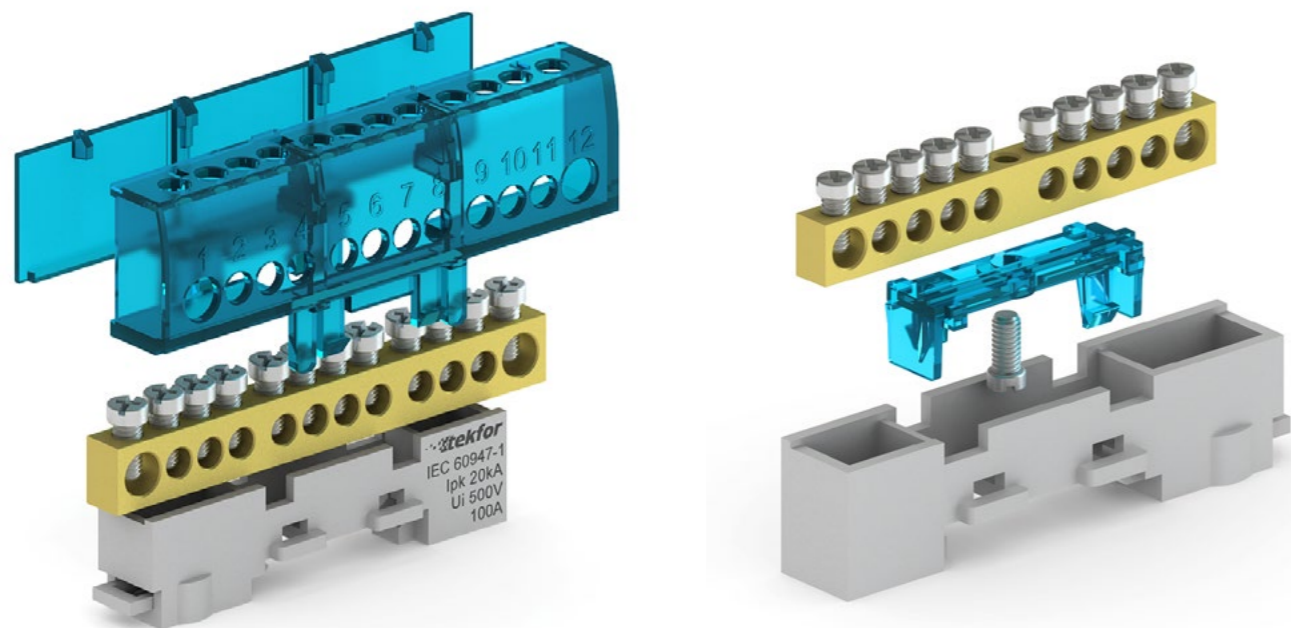
Таблица 14. Изолятор шины угловой

Характеристики			
Артикул	Маркировка	Цвет	Вес кг.
05-04-001	KS-D BLUE	синий	0,012
05-04-002	KS-D PE	жёлто-зелёный	0,012
05-04-003	KS-D GREY	серый	0,012

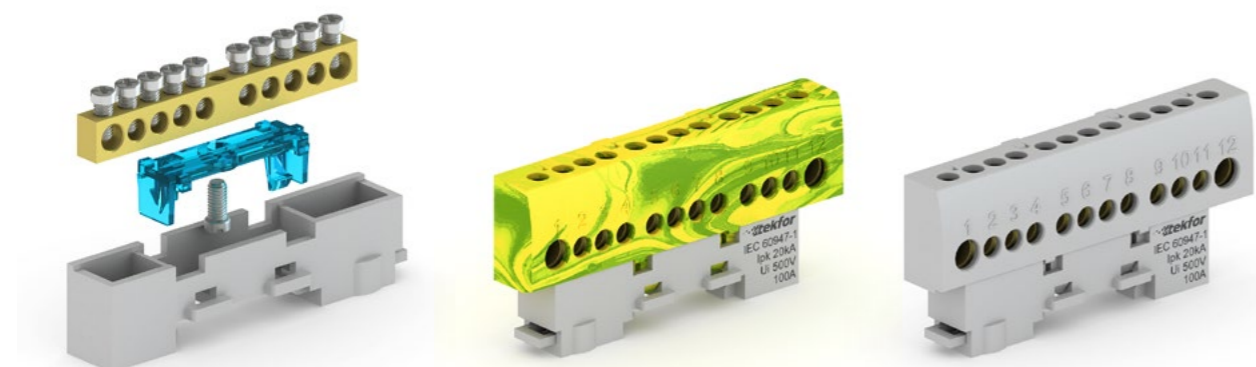
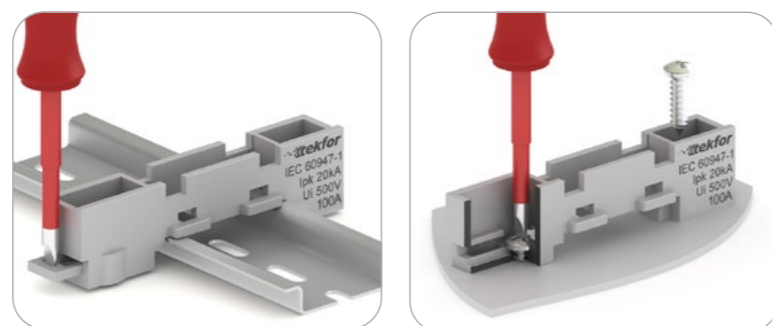


# Шины на универсальном держателе

Шины изолированные и неизолированные, имеют удобную сборно-разборную конструкцию.



Конструкция универсального держателя шины позволяет устанавливать его как на DIN-рейку, так и на плоскую поверхность.



# Шина изолированная KSN-6...

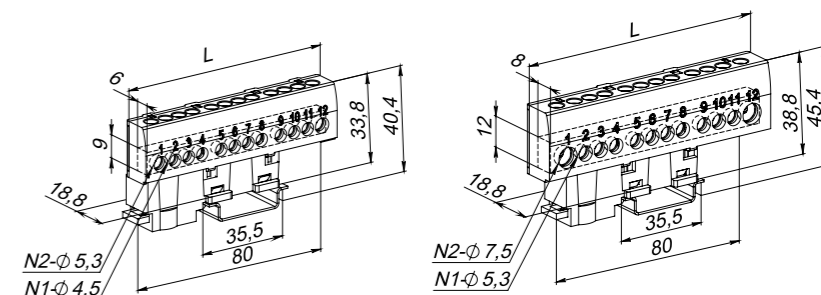
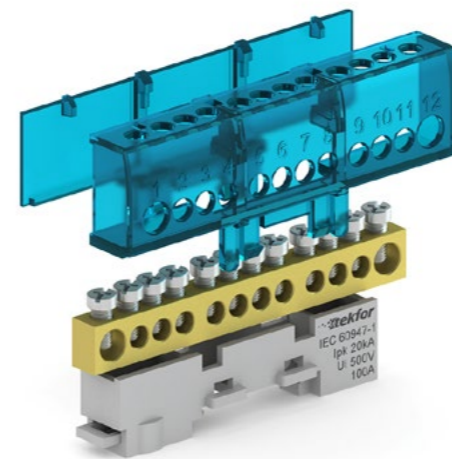


Таблица 15. Шина изолированная KSN-6...

Характеристики (шина 6x9)							Характеристики (шина 8x12)						
Артикул	Маркировка	Цвет	N1, шт.	N2, шт.	L, мм	Вес, кг	Артикул	Маркировка	Цвет	N1, шт.	N2, шт.	L, мм	Вес, кг
Ном. напряжение 400 В, ном. ток 100 А							Ном. напряжение 400 В, ном. ток 125 А						
06-07-001	KSN-6-6x9-08 BLUE	синий	6	2	61	0,042	06-07-010	KSN-6-8x12-08 BLUE	синий	6	2	71	0,067
06-07-037	KSN-6-6x9-10 BLUE	синий	8	2	73	0,049	06-07-043	KSN-6-8x12-10 BLUE	синий	8	2	85	0,079
06-07-002	KSN-6-6x9-12 BLUE	синий	10	2	85	0,054	06-07-011	KSN-6-8x12-12 BLUE	синий	10	2	98	0,092
06-07-038	KSN-6-6x9-14 BLUE	синий	12	2	97	0,061	06-07-044	KSN-6-8x12-14 BLUE	синий	12	2	112	0,105
06-07-003	KSN-6-6x9-16 BLUE	синий	14	2	109	0,068	06-07-012	KSN-6-8x12-16 BLUE	синий	14	2	125	0,117
06-07-004	KSN-6-6x9-08 PE	жёлто-зел.	6	2	61	0,042	06-07-013	KSN-6-8x12-08 PE	жёлто-зел.	6	2	71	0,067
06-07-039	KSN-6-6x9-10 PE	жёлто-зел.	8	2	73	0,049	06-07-045	KSN-6-8x12-10 PE	жёлто-зел.	8	2	85	0,079
06-07-005	KSN-6-6x9-12 PE	жёлто-зел.	10	2	85	0,054	06-07-014	KSN-6-8x12-12 PE	жёлто-зел.	10	2	98	0,092
06-07-040	KSN-6-6x9-14 PE	жёлто-зел.	12	2	97	0,061	06-07-046	KSN-6-8x12-14 PE	жёлто-зел.	12	2	112	0,105
06-07-006	KSN-6-6x9-16 PE	жёлто-зел.	14	2	109	0,068	06-07-015	KSN-6-8x12-16 PE	жёлто-зел.	14	2	125	0,117
06-07-007	KSN-6-6x9-08 GREY	серый	6	2	61	0,042	06-07-016	KSN-6-8x12-08 GREY	серый	6	2	71	0,067
06-07-041	KSN-6-6x9-10 GREY	серый	8	2	73	0,049	06-07-047	KSN-6-8x12-10 GREY	серый	8	2	85	0,079
06-07-008	KSN-6-6x9-12 GREY	серый	10	2	85	0,054	06-07-017	KSN-6-8x12-12 GREY	серый	10	2	98	0,092
06-07-042	KSN-6-6x9-14 GREY	серый	12	2	97	0,061	06-07-048	KSN-6-8x12-14 GREY	серый	12	2	112	0,105
06-07-009	KSN-6-6x9-16 GREY	серый	14	2	109	0,068	06-07-018	KSN-6-8x12-16 GREY	серый	14	2	125	0,117

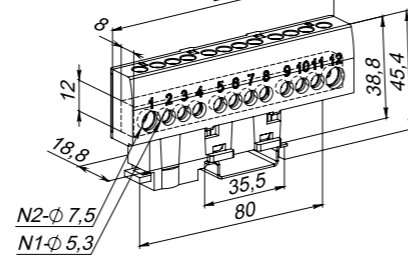
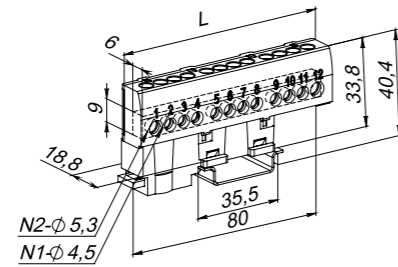
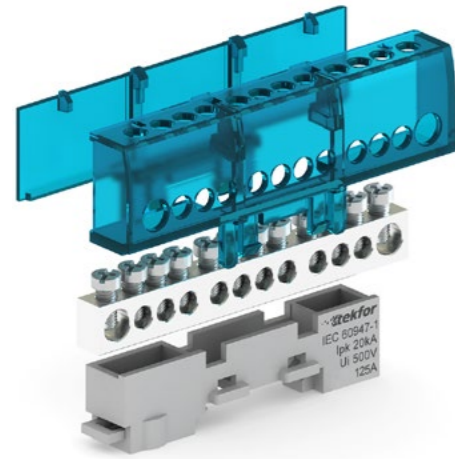


Таблица 16. Шина изолированная никелированная KSN-6...-Ni

**Характеристики (шина 6x9)**

Артикул	Маркировка	Цвет	N1, шт.	N2, шт.	L, мм	Вес, кг
Ном. напряжение 400 В, ном. ток 100 А						
06-07-019	KSN-6-6x9-08-Ni BLUE	синий	6	2	61	0,042
06-07-049	KSN-6-6x9-10-Ni BLUE	синий	8	2	73	0,049
06-07-020	KSN-6-6x9-12-Ni BLUE	синий	10	2	85	0,054
06-07-050	KSN-6-6x9-14-Ni BLUE	синий	12	2	97	0,061
06-07-021	KSN-6-6x9-16-Ni BLUE	синий	14	2	109	0,068
06-07-022	KSN-6-6x9-08-Ni PE	жёлто-зел.	6	2	61	0,042
06-07-051	KSN-6-6x9-10-Ni PE	жёлто-зел.	8	2	73	0,049
06-07-023	KSN-6-6x9-12-Ni PE	жёлто-зел.	10	2	85	0,054
06-07-052	KSN-6-6x9-14-Ni PE	жёлто-зел.	12	2	97	0,061
06-07-024	KSN-6-6x9-16-Ni PE	жёлто-зел.	14	2	109	0,068
06-07-025	KSN-6-6x9-08-Ni GREY	серый	6	2	61	0,042
06-07-053	KSN-6-6x9-10-Ni GREY	серый	8	2	73	0,049
06-07-026	KSN-6-6x9-12-Ni GREY	серый	10	2	85	0,054
06-07-054	KSN-6-6x9-14-Ni GREY	серый	12	2	97	0,061
06-07-027	KSN-6-6x9-16-Ni GREY	серый	14	2	109	0,068

**Характеристики (шина 8x12)**

Артикул	Маркировка	Цвет	N1, шт.	N2, шт.	L, мм	Вес, кг
Ном. напряжение 400 В, ном. ток 125 А						
06-07-028	KSN-6-8x12-08-Ni BLUE	синий	6	2	71	0,067
06-07-055	KSN-6-8x12-10-Ni BLUE	синий	8	2	85	0,079
06-07-029	KSN-6-8x12-12-Ni BLUE	синий	10	2	98	0,092
06-07-056	KSN-6-8x12-14-Ni BLUE	синий	12	2	112	0,105
06-07-030	KSN-6-8x12-16-Ni BLUE	синий	14	2	125	0,117
06-07-031	KSN-6-8x12-08-Ni PE	жёлто-зел.	6	2	71	0,067
06-07-057	KSN-6-8x12-10-Ni PE	жёлто-зел.	8	2	85	0,079
06-07-032	KSN-6-8x12-12-Ni PE	жёлто-зел.	10	2	98	0,092
06-07-058	KSN-6-8x12-14-Ni PE	жёлто-зел.	12	2	112	0,105
06-07-033	KSN-6-8x12-16-Ni PE	жёлто-зел.	14	2	125	0,117
06-07-034	KSN-6-8x12-08-Ni GREY	серый	6	2	71	0,067
06-07-059	KSN-6-8x12-10-Ni GREY	серый	8	2	85	0,079
06-07-035	KSN-6-8x12-12-Ni GREY	серый	10	2	98	0,092
06-07-060	KSN-6-8x12-14-Ni GREY	серый	12	2	112	0,105
06-07-036	KSN-6-8x12-16-Ni GREY	серый	14	2	125	0,117

Шина неизолированная KSN-8...

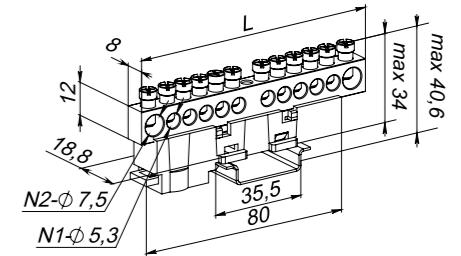
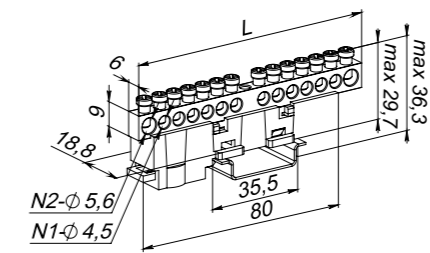
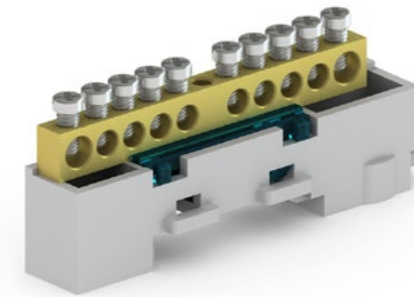


Таблица 17. Шина неизолированная KSN-8...

**Характеристики (шина 6x9)**

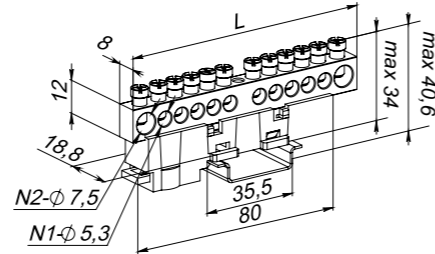
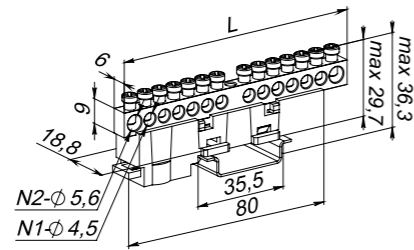
Артикул	Маркировка	Цвет	N1, шт.	N2, шт.	L, мм	Вес, кг
Ном. напряжение 400 В, ном. ток 100 А						
06-10-001	KSN-8-6x9-04 BLUE	синий	2	2	33	0,022
06-10-002	KSN-8-6x9-06 BLUE	синий	4	2	45	0,03
06-10-003	KSN-8-6x9-08 BLUE	синий	6	2	57	0,038
06-10-004	KSN-8-6x9-10 BLUE	синий	8	2	69	0,041
06-10-005	KSN-8-6x9-12 BLUE	синий	10	2	81	0,045
06-10-006	KSN-8-6x9-14 BLUE	синий	12	2	93	0,054
06-10-007	KSN-8-6x9-16 BLUE	синий	14	2	105	0,06
06-10-008	KSN-8-6x9-18 BLUE	синий	16	2	117	0,07
06-10-009	KSN-8-6x9-04 PE	жёлто-зел.	2	2	33	0,022
06-10-010	KSN-8-6x9-06 PE	жёлто-зел.	4	2	45	0,03
06-10-011	KSN-8-6x9-08 PE	жёлто-зел.	6	2	57	0,038
06-10-012	KSN-8-6x9-10 PE	жёлто-зел.	8	2	69	0,041
06-10-013	KSN-8-6x9-12 PE	жёлто-зел.	10	2	81	0,045
06-10-014	KSN-8-6x9-14 PE	жёлто-зел.	12	2	93	0,054
06-10-015	KSN-8-6x9-16 PE	жёлто-зел.	14	2	105	0,06
06-10-016	KSN-8-6x9-18 PE	жёлто-зел.	16	2	117	0,07
06-10-017	KSN-8-6x9-04 GREY	серый	2	2	33	0,022
06-10-018	KSN-8-6x9-06 GREY	серый	4	2	45	0,03
06-10-019	KSN-8-6x9-08 GREY	серый	6	2	57	0,038
06-10-020	KSN-8-6x9-10 GREY	серый	8	2	69	0,041
06-10-021	KSN-8-6x9-12 GREY	серый	10	2	81	0,045
06-10-022	KSN-8-6x9-14 GREY	серый	12	2	93	0,054
06-10-023	KSN-8-6x9-16 GREY	серый	14	2	105	0,06
06-10-024	KSN-8-6x9-18 GREY	серый	16	2	117	0,07

**Характеристики (шина 8x12)**

Артикул	Маркировка	Цвет	N1, шт.	N2, шт.	L, мм	Вес, кг
Ном. напряжение 400 В, ном. ток 125 А						
06-10-025	KSN-8-8x12-04 BLUE	синий	2	2	39	0,038
06-10-026	KSN-8-8x12-06 BLUE	синий	4	2	52,6	0,048
06-10-027	KSN-8-8x12-08 BLUE	синий	6	2	66,2	0,059
06-10-028	KSN-8-8x12-10 BLUE	синий	8	2	79,8	0,069
06-10-029	KSN-8-8x12-12 BLUE	синий	10	2	93,4	0,078
06-10-030	KSN-8-8x12-14 BLUE	синий	12	2	107	0,089
06-10-031	KSN-8-8x12-16 BLUE	синий	14	2	120,6	0,099
06-10-032	KSN-8-8x12-18 BLUE	синий	16	2	134,2	0,115
06-10-033	KSN-8-8x12-04 PE	жёлто-зел.	2	2	39	0,038
06-10-034	KSN-8-8x12-06 PE	жёлто-зел.	4	2	52,6	0,048
06-10-035	KSN-8-8x12-08 PE	жёлто-зел.	6	2	66,2	0,059
06-10-036	KSN-8-8x12-10 PE	жёлто-зел.	8	2	79,8	0,069
06-10-037	KSN-8-8x12-12 PE	жёлто-зел.	10	2	93,4	0,078
06-10-038	KSN-8-8x12-14 PE	жёлто-зел.	12	2	107	0,089
06-10-039	KSN-8-8x12-16 PE	жёлто-зел.	14	2	120,6	0,099
06-10-040	KSN-8-8x12-18 PE	жёлто-зел.	16	2	134,2	0,115
06-10-041	KSN-8-8x12-04 GREY	серый	2	2	39	0,038
06-10-042	KSN-8-8x12-06 GREY	серый	4	2	52,6	0,048
06-10-043	KSN-8-8x12-08 GREY	серый	6	2	66,2	0,059
06-10-044	KSN-8-8x12-10 GREY	серый	8	2	79,8	0,069
06-10-045	KSN-8-8x12-12 GREY	серый	10	2	93,4	0,078
06-10-046	KSN-8-8x12-14 GREY	серый	12	2	107	0,089
06-10-047	KSN-8-8x12-16 GREY	серый	14	2	120,6	0,099
06-10-048	KSN-8-8x12-18 GREY	серый	16	2	134,2	0,115







## Шина изолированная KSN-2...

Изолированные шины комплектуются одной или двумя нулевыми шинами, имеют удобную сборно-разборную конструкцию, которая позволяет подключать провода с двух сторон.

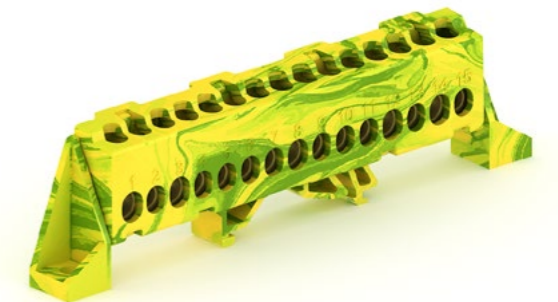
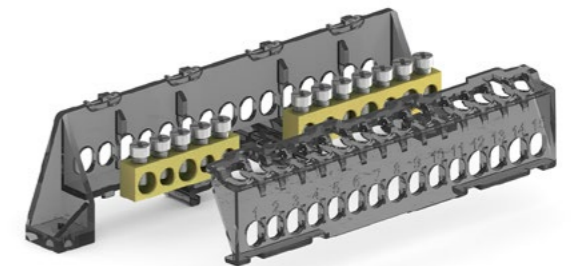
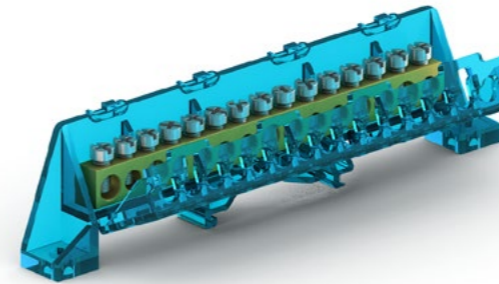
Таблица 18. Шина неизолированная никелированная KSN-8...-Ni

### Характеристики (шина 6x9)

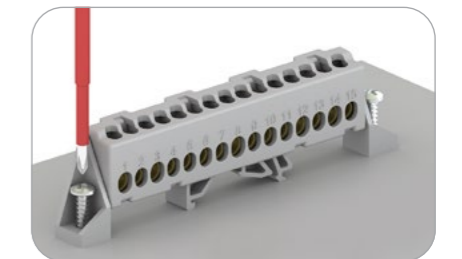
Артикул	Маркировка	Цвет	N1, шт.	N2, шт.	L, мм	Вес, кг
Ном. напряжение 400 В, ном. ток 100 А						
06-10-049	KSN-8-6x9-04-Ni BLUE	синий	2	2	33	0,022
06-10-050	KSN-8-6x9-06-Ni BLUE	синий	4	2	45	0,03
06-10-051	KSN-8-6x9-08-Ni BLUE	синий	6	2	57	0,038
06-10-052	KSN-8-6x9-10-Ni BLUE	синий	8	2	69	0,041
06-10-053	KSN-8-6x9-12-Ni BLUE	синий	10	2	81	0,045
06-10-054	KSN-8-6x9-14-Ni BLUE	синий	12	2	93	0,054
06-10-055	KSN-8-6x9-16-Ni BLUE	синий	14	2	105	0,06
06-10-056	KSN-8-6x9-18-Ni BLUE	синий	16	2	117	0,07
06-10-057	KSN-8-6x9-04-Ni PE	жёлто-зел.	2	2	33	0,022
06-10-058	KSN-8-6x9-06-Ni PE	жёлто-зел.	4	2	45	0,03
06-10-059	KSN-8-6x9-08-Ni PE	жёлто-зел.	6	2	57	0,038
06-10-060	KSN-8-6x9-10-Ni PE	жёлто-зел.	8	2	69	0,041
06-10-061	KSN-8-6x9-12-Ni PE	жёлто-зел.	10	2	81	0,045
06-10-062	KSN-8-6x9-14-Ni PE	жёлто-зел.	12	2	93	0,054
06-10-063	KSN-8-6x9-16-Ni PE	жёлто-зел.	14	2	105	0,06
06-10-064	KSN-8-6x9-18-Ni PE	жёлто-зел.	16	2	117	0,07
06-10-065	KSN-8-6x9-04-Ni GREY	серый	2	2	33	0,022
06-10-066	KSN-8-6x9-06-Ni GREY	серый	4	2	45	0,03
06-10-067	KSN-8-6x9-08-Ni GREY	серый	6	2	57	0,038
06-10-068	KSN-8-6x9-10-Ni GREY	серый	8	2	69	0,041
06-10-069	KSN-8-6x9-12-Ni GREY	серый	10	2	81	0,045
06-10-070	KSN-8-6x9-14-Ni GREY	серый	12	2	93	0,054
06-10-071	KSN-8-6x9-16-Ni GREY	серый	14	2	105	0,06
06-10-072	KSN-8-6x9-18-Ni GREY	серый	16	2	117	0,07

### Характеристики (шина 8x12)

Артикул	Маркировка	Цвет	N1, шт.	N2, шт.	L, мм	Вес, кг
Ном. напряжение 400 В, ном. ток 125 А						
06-10-073	KSN-8-8x12-04-Ni BLUE	синий	2	2	39	0,038
06-10-074	KSN-8-8x12-06-Ni BLUE	синий	4	2	52,6	0,048
06-10-075	KSN-8-8x12-08-Ni BLUE	синий	6	2	66,2	0,059
06-10-076	KSN-8-8x12-10-Ni BLUE	синий	8	2	79,8	0,069
06-10-077	KSN-8-8x12-12-Ni BLUE	синий	10	2	93,4	0,078
06-10-078	KSN-8-8x12-14-Ni BLUE	синий	12	2	107	0,089
06-10-079	KSN-8-8x12-16-Ni BLUE	синий	14	2	120,6	0,099
06-10-080	KSN-8-8x12-18-Ni BLUE	синий	16	2	134,2	0,115
06-10-081	KSN-8-8x12-04-Ni PE	жёлто-зел.	2	2	39	0,038
06-10-082	KSN-8-8x12-06-Ni PE	жёлто-зел.	4	2	52,6	0,048
06-10-083	KSN-8-8x12-08-Ni PE	жёлто-зел.	6	2	66,2	0,059
06-10-084	KSN-8-8x12-10-Ni PE	жёлто-зел.	8	2	79,8	0,069
06-10-085	KSN-8-8x12-12-Ni PE	жёлто-зел.	10	2	93,4	0,078
06-10-086	KSN-8-8x12-14-Ni PE	жёлто-зел.	12	2	107	0,089
06-10-087	KSN-8-8x12-16-Ni PE	жёлто-зел.	14	2	120,6	0,099
06-10-088	KSN-8-8x12-18-Ni PE	жёлто-зел.	16	2	134,2	0,115
06-10-089	KSN-8-8x12-04-Ni GREY	серый	2	2	39	0,038
06-10-090	KSN-8-8x12-06-Ni GREY	серый	4	2	52,6	0,048
06-10-091	KSN-8-8x12-08-Ni GREY	серый	6	2	66,2	0,059
06-10-092	KSN-8-8x12-10-Ni GREY	серый	8	2	79,8	0,069
06-10-093	KSN-8-8x12-12-Ni GREY	серый	10	2	93,4	0,078
06-10-094	KSN-8-8x12-14-Ni GREY	серый	12	2	107	0,089
06-10-095	KSN-8-8x12-16-Ni GREY	серый	14	2	120,6	0,099
06-10-096	KSN-8-8x12-18-Ni GREY	серый	16	2	134,2	0,115



Конструкция позволяет устанавливать шины на два вида DIN-реек и на плоскую поверхность.





## Шина изолированная KSN-2... (с одной шиной)

Конструкция шины позволяет устанавливать ее на два вида DIN-реек и на поверхность. Удобная сборно-разборная конструкция позволяет подключать провода с двух сторон

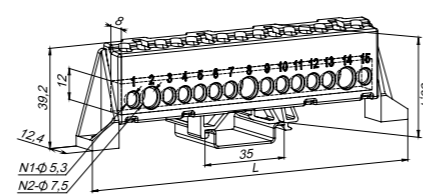
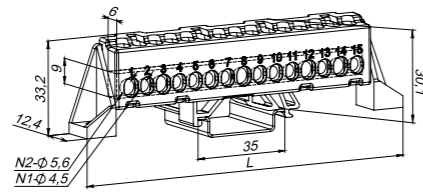
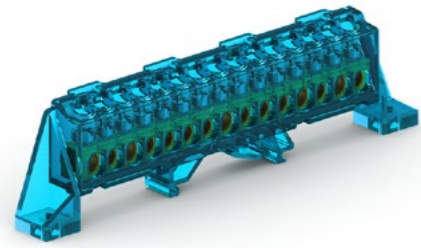


Таблица 19. Шина изолированная KSN-2... (с одной шиной)

Характеристики (шина 6x9)							Характеристики (шина 8x12)						
Артикул	Маркировка	Цвет	N1, шт.	N2, шт.	L, мм	Вес, кг	Артикул	Маркировка	Цвет	N1, шт.	N2, шт.	L, мм	Вес, кг
Ном. напряжение 400 В, ном. ток 100 А													
06-02-001	KSN-2-6x9-07 BLUE	синий	5	2	75	0,029	06-02-019	KSN-2-8x12-07 BLUE	синий	5	2	83	0,05
06-02-002	KSN-2-6x9-09 BLUE	синий	6	3	89	0,036	06-02-020	KSN-2-8x12-09 BLUE	синий	7	2	96	0,062
06-02-003	KSN-2-6x9-11 BLUE	синий	8	3	101	0,043	06-02-021	KSN-2-8x12-11 BLUE	синий	9	2	110	0,071
06-02-004	KSN-2-6x9-13 BLUE	синий	10	3	115	0,05	06-02-022	KSN-2-8x12-13 BLUE	синий	10	3	126	0,091
06-02-005	KSN-2-6x9-15 BLUE	синий	10	5	128	0,057	06-02-023	KSN-2-8x12-15 BLUE	синий	12	3	139	0,103
06-02-006	KSN-2-6x9-17 BLUE	синий	12	5	140	0,064	06-02-024	KSN-2-8x12-17 BLUE	синий	14	3	153	0,116
06-02-007	KSN-2-6x9-07 PE	жёлто-зел.	5	2	75	0,029	06-02-025	KSN-2-8x12-07 PE	жёлто-зел.	5	2	83	0,05
06-02-008	KSN-2-6x9-09 PE	жёлто-зел.	6	3	89	0,036	06-02-026	KSN-2-8x12-09 PE	жёлто-зел.	7	2	96	0,062
06-02-009	KSN-2-6x9-11 PE	жёлто-зел.	8	3	101	0,043	06-02-027	KSN-2-8x12-11 PE	жёлто-зел.	9	2	110	0,071
06-02-010	KSN-2-6x9-13 PE	жёлто-зел.	10	3	115	0,05	06-02-028	KSN-2-8x12-13 PE	жёлто-зел.	10	3	126	0,091
06-02-011	KSN-2-6x9-15 PE	жёлто-зел.	10	5	128	0,057	06-02-029	KSN-2-8x12-15 PE	жёлто-зел.	12	3	139	0,103
06-02-012	KSN-2-6x9-17 PE	жёлто-зел.	12	5	140	0,064	06-02-030	KSN-2-8x12-17 PE	жёлто-зел.	14	3	153	0,116
06-02-013	KSN-2-6x9-07 GREY	серый	5	2	75	0,029	06-02-031	KSN-2-8x12-07 GREY	серый	5	2	83	0,05
06-02-014	KSN-2-6x9-09 GREY	серый	6	3	89	0,036	06-02-032	KSN-2-8x12-09 GREY	серый	7	2	96	0,062
06-02-015	KSN-2-6x9-11 GREY	серый	8	3	101	0,043	06-02-033	KSN-2-8x12-11 GREY	серый	9	2	110	0,071
06-02-016	KSN-2-6x9-13 GREY	серый	10	3	115	0,05	06-02-034	KSN-2-8x12-13 GREY	серый	10	3	126	0,091
06-02-017	KSN-2-6x9-15 GREY	серый	10	5	128	0,057	06-02-035	KSN-2-8x12-15 GREY	серый	12	3	139	0,103
06-02-018	KSN-2-6x9-17 GREY	серый	12	5	140	0,064	06-02-036	KSN-2-8x12-17 GREY	серый	14	3	153	0,116

## Шина изолированная KSN-2... (с двумя шинами)

Конструкция шины позволяет устанавливать ее на два вида DIN-реек и на поверхность. Удобная сборно-разборная конструкция позволяет подключать провода с двух сторон

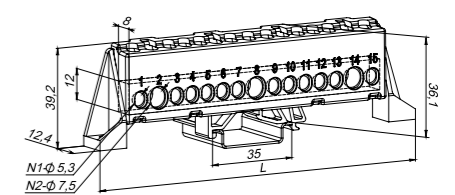
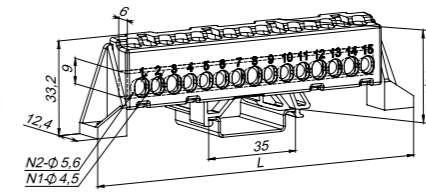
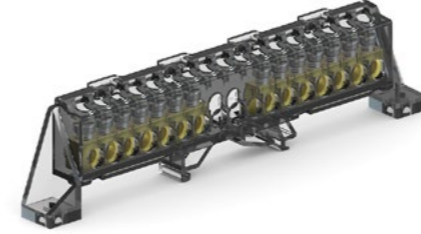


Таблица 20. Шина изолированная KSN-2... (с двумя шинами)

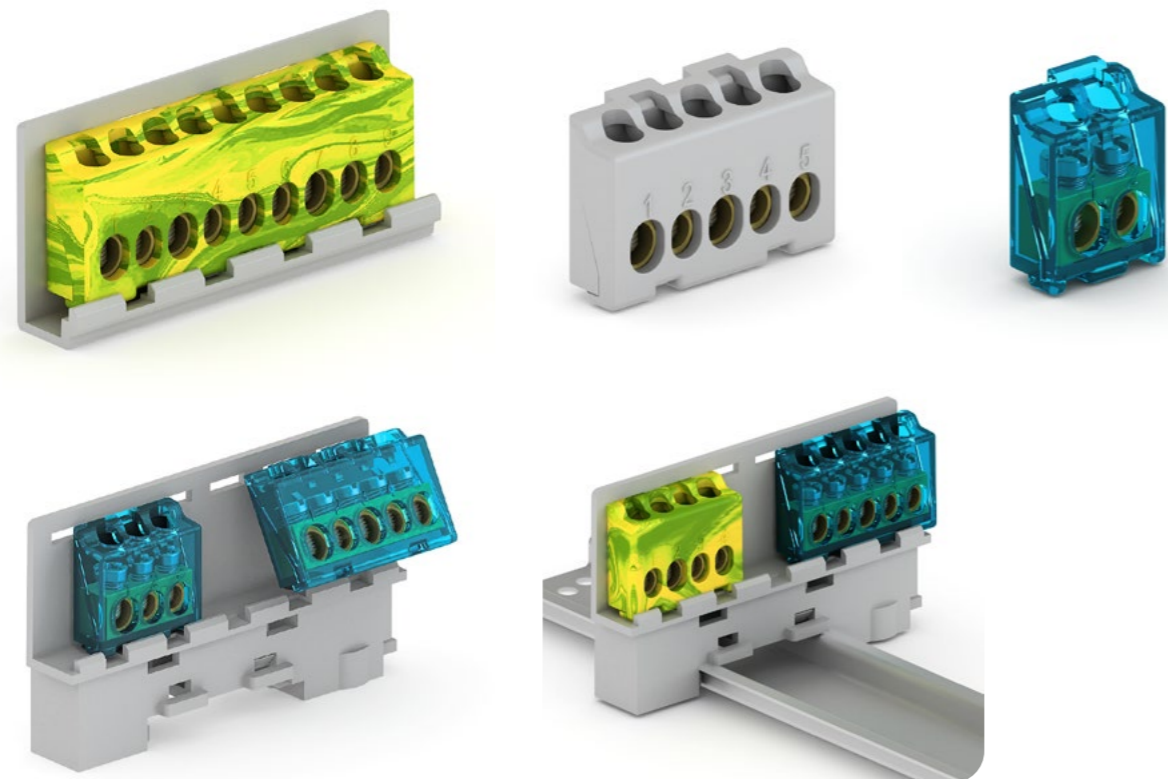
Характеристики (шина 6x9)										
Артикул	Тип корпуса	Маркировка	Цвет	Шина 1		Шина 2		L, мм	Вес, кг	
				N1, шт.	N2, шт.	N1, шт.	N2, шт.			
Ном. напряжение 400 В, ном. ток 100 А										
06-02-037	9 отверстий	KSN-2-6x9-(03+04)	черный прозрачный	2	1	3	1	89	0,032	
06-02-038	11 отверстий	KSN-2-6x9-(04+04)	черный прозрачный	3	1	3	1	101	0,041	
06-02-039	13 отверстий	KSN-2-6x9-(04+06)	черный прозрачный	3	1	4	2	115	0,048	
06-02-040	15 отверстий	KSN-2-6x9-(05+07)	черный прозрачный	3	2	5	2	128	0,052	
06-02-041	17 отверстий	KSN-2-6x9-(07+07)	черный прозрачный	5	2	5	2	140	0,061	

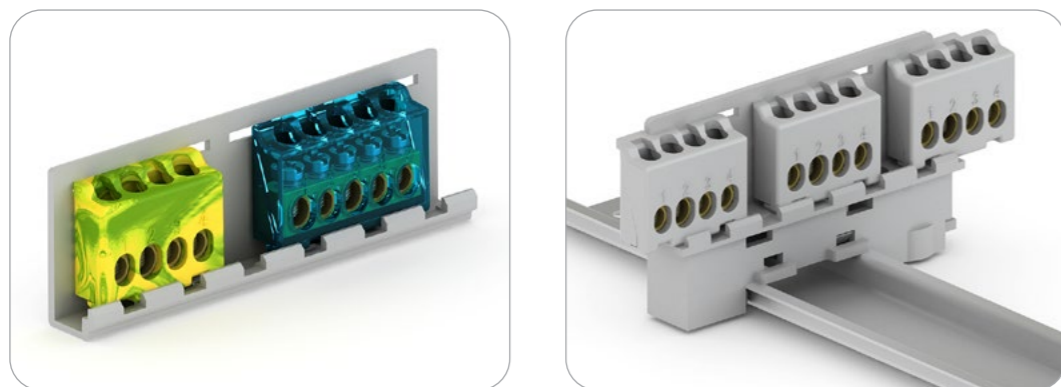
Характеристики (шина 8x12)										
Артикул	Тип корпуса	Маркировка	Цвет	Шина 1		Шина 2		L, мм	Вес, кг	
				N1, шт.	N2, шт.	N1, шт.	N2, шт.			
Ном. напряжение 400 В, ном. ток 125 А										
06-02-042	7 отверстий	KSN-2-8x12-(03+03)	черный прозрачный	2	1	2	1	83	0,047	
06-02-043	9 отверстий	KSN-2-8x12-(03+04)	черный прозрачный	2	1	3	1	96	0,054	
06-02-044	9 отверстий	KSN-2-8x12-(04+04)	черный прозрачный	3	1	3	1	96	0,059	
06-02-045	11 отверстий	KSN-2-8x12-(04+05)	черный прозрачный	3	1	4	1	110	0,063	
06-02-046	11 отверстий	KSN-2-8x12-(05+05)	черный прозрачный	4	1	4	1	110	0,068	
06-02-047	13 отверстий	KSN-2-8x12-(05+06)	черный прозрачный	4	1	5	1	126	0,082	
06-02-048	13 отверстий	KSN-2-8x12-(06+06)	черный прозрачный	5	1	5	1	126	0,087	
06-02-049	17 отверстий	KSN-2-8x12-(06+08)	черный прозрачный	5	1	7	1	153	0,105	
06-02-050	17 отверстий	KSN-2-8x12-(08+08)	черный прозрачный	7	1	7	1	153	0,112	

## Шина изолированная KSN-3...

Шина изолированная имеет удобную сборно-разборную конструкцию позволяющую при помощи держателей применять их в разнообразных комбинациях.



Различные держатели позволяют устанавливать шины как на DIN-рейку, так и на плоскую поверхность.



## Шина изолированная KSN-3...

Шина изолированная имеет удобную сборно-разборную конструкцию позволяющую при помощи держателей применять их в разнообразных комбинациях.



Таблица 21. Шина изолированная KSN-3...

### Характеристики (шина 6x9)

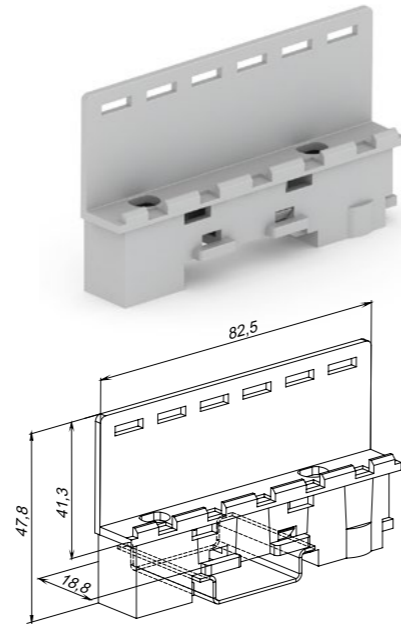
Артикул	Маркировка	Цвет	N1, шт.	N2, шт.	L, мм	Вес, кг
Ном. напряжение 400 В, ном. ток 100 А						
06-03-001	KSN-3-6x9-02 BLUE	синий	1	1	18,5	0,009
06-03-002	KSN-3-6x9-03 BLUE	синий	2	1	25	0,012
06-03-003	KSN-3-6x9-04 BLUE	синий	3	1	30,5	0,015
06-03-004	KSN-3-6x9-05 BLUE	синий	3	2	37,5	0,018
06-03-005	KSN-3-6x9-06 BLUE	синий	4	2	44,5	0,022
06-03-006	KSN-3-6x9-07 BLUE	синий	5	2	50	0,025
06-03-007	KSN-3-6x9-09 BLUE	синий	6	3	63,5	0,032
06-03-008	KSN-3-6x9-11 BLUE	синий	8	3	77	0,04
06-03-009	KSN-3-6x9-02 PE	жёлто-зелёный	1	1	18,5	0,009
06-03-010	KSN-3-6x9-03 PE	жёлто-зелёный	2	1	25	0,012
06-03-011	KSN-3-6x9-04 PE	жёлто-зелёный	3	1	30,5	0,015
06-03-012	KSN-3-6x9-05 PE	жёлто-зелёный	3	2	37,5	0,018
06-03-013	KSN-3-6x9-06 PE	жёлто-зелёный	4	2	44,5	0,022
06-03-014	KSN-3-6x9-07 PE	жёлто-зелёный	5	2	50	0,025
06-03-015	KSN-3-6x9-09 PE	жёлто-зелёный	6	3	63,5	0,032
06-03-016	KSN-3-6x9-11 PE	жёлто-зелёный	8	3	77	0,04
06-03-017	KSN-3-6x9-02 GREY	серый	1	1	18,5	0,009
06-03-018	KSN-3-6x9-03 GREY	серый	2	1	25	0,012
06-03-019	KSN-3-6x9-04 GREY	серый	3	1	30,5	0,015
06-03-020	KSN-3-6x9-05 GREY	серый	3	2	37,5	0,018
06-03-021	KSN-3-6x9-06 GREY	серый	4	2	44,5	0,022
06-03-022	KSN-3-6x9-07 GREY	серый	5	2	50	0,025
06-03-023	KSN-3-6x9-09 GREY	серый	6	3	63,5	0,032
06-03-024	KSN-3-6x9-11 GREY	серый	8	3	77	0,04

## Держатель шин KSN-3 на DIN-рейку

Держатель шины предназначен для крепления шин типа KSN-3...

Таблица 22. Держатель шин KSN-3 на DIN-рейку

Характеристики				
Артикул	Маркировка	Цвет	Длина, мм	Вес, кг
Ном. напряжение 400 В				
06-03-025	DS-D-L-82	серый	82	0,012

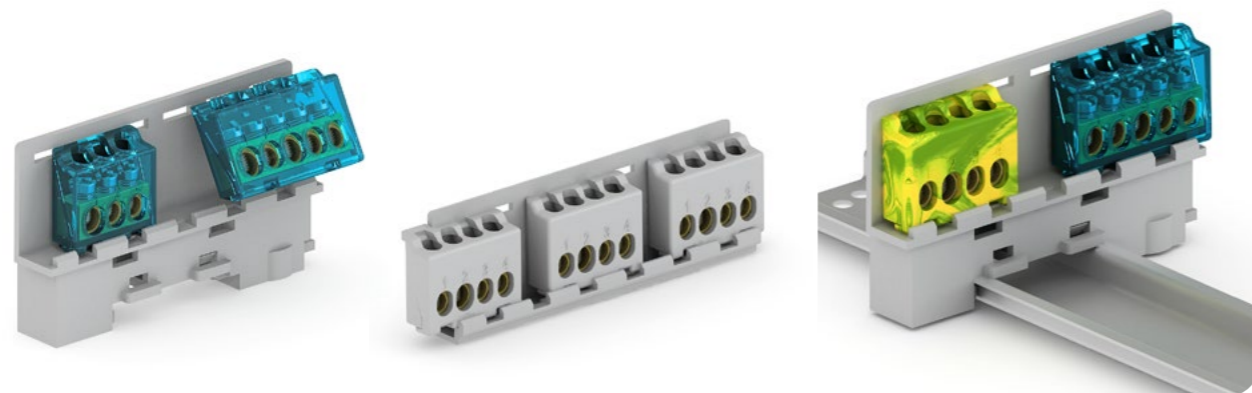
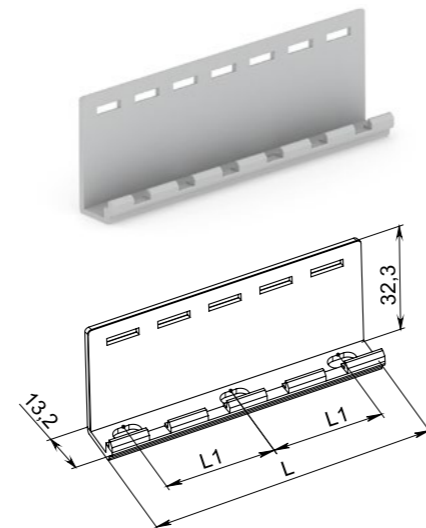


## Держатель шин KSN-3 на поверхность

Держатель шины предназначен для крепления шин типа KSN-3...

Таблица 23. Держатель шин KSN-3 на поверхность

Характеристики					
Артикул	Маркировка	Цвет	L	L1	Вес, кг
Ном. напряжение 400 В					
06-03-026	DS-U-L-56	серый	56,5	21	0,004
06-03-027	DS-U-L-69	серый	69,5	27	0,005
06-03-028	DS-U-L-95	серый	95,5	26	0,007



## KSN-3... с одной шиной на держателе с креплением на DIN-рейку и поверхность

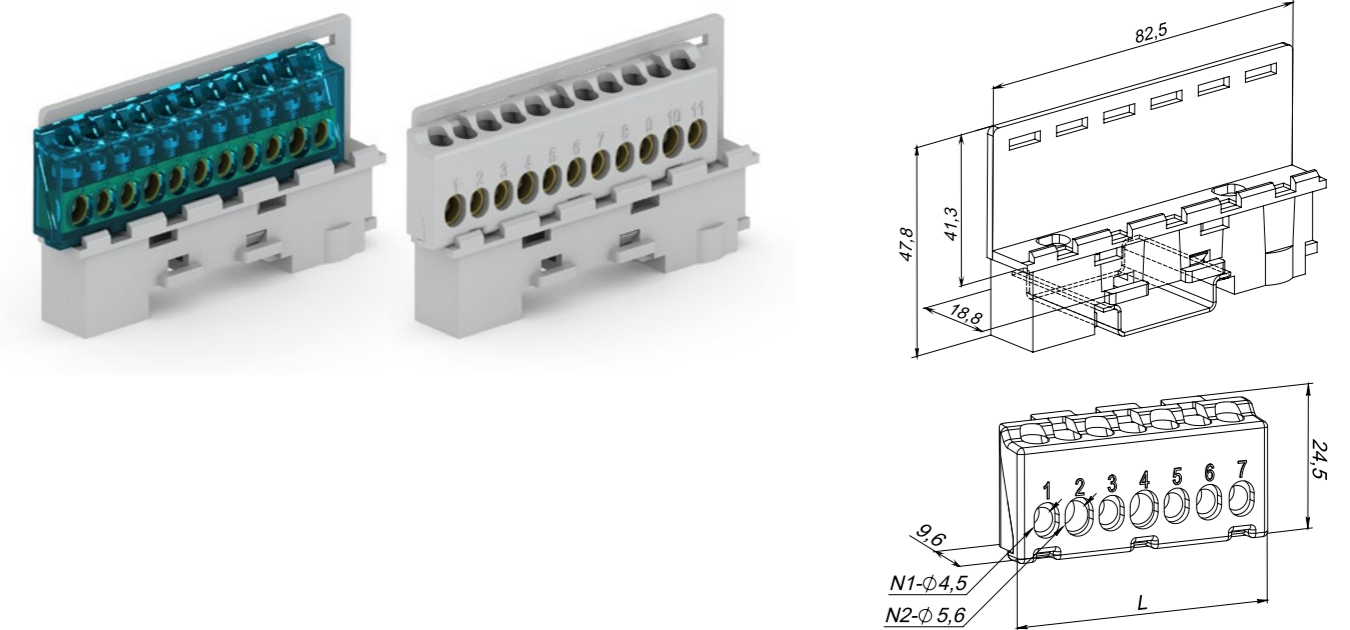


Таблица 24. KSN-3... с одной шиной на держателе с креплением на DIN-рейку и поверхность

Характеристики						
Артикул	Маркировка	Цвет	N1, шт.	N2, шт.	L, мм	Вес кг.
Ном. напряжение 400 В, ном. ток 100 А						
06-03-029	KSN-3-6x9-04-D BLUE	синий	3	1	82	0,031
06-03-030	KSN-3-6x9-05-D BLUE	синий	3	2	82	0,034
06-03-031	KSN-3-6x9-06-D BLUE	синий	4	2	82	0,038
06-03-032	KSN-3-6x9-07-D BLUE	синий	5	2	82	0,041
06-03-033	KSN-3-6x9-09-D BLUE	синий	6	3	82	0,048
06-03-034	KSN-3-6x9-11-D BLUE	синий	8	3	86	0,056
06-03-035	KSN-3-6x9-04-D PE	жёлто-зелёный	3	1	82	0,031
06-03-036	KSN-3-6x9-05-D PE	жёлто-зелёный	3	2	82	0,034
06-03-037	KSN-3-6x9-06-D PE	жёлто-зелёный	4	2	82	0,038
06-03-038	KSN-3-6x9-07-D PE	жёлто-зелёный	5	2	82	0,041
06-03-039	KSN-3-6x9-09-D PE	жёлто-зелёный	6	3	82	0,048
06-03-040	KSN-3-6x9-11-D PE	жёлто-зелёный	8	3	86	0,056
06-03-041	KSN-3-6x9-04-D GREY	серый	3	1	82	0,031
06-03-042	KSN-3-6x9-05-D GREY	серый	3	2	82	0,034
06-03-043	KSN-3-6x9-06-D GREY	серый	4	2	82	0,038
06-03-044	KSN-3-6x9-07-D GREY	серый	5	2	82	0,041
06-03-045	KSN-3-6x9-09-D GREY	серый	6	3	82	0,048
06-03-046	KSN-3-6x9-11-D GREY	серый	8	3	86	0,056



## KSN-3... с несколькими шинами на держателе с креплением на DIN-рейку и поверхность

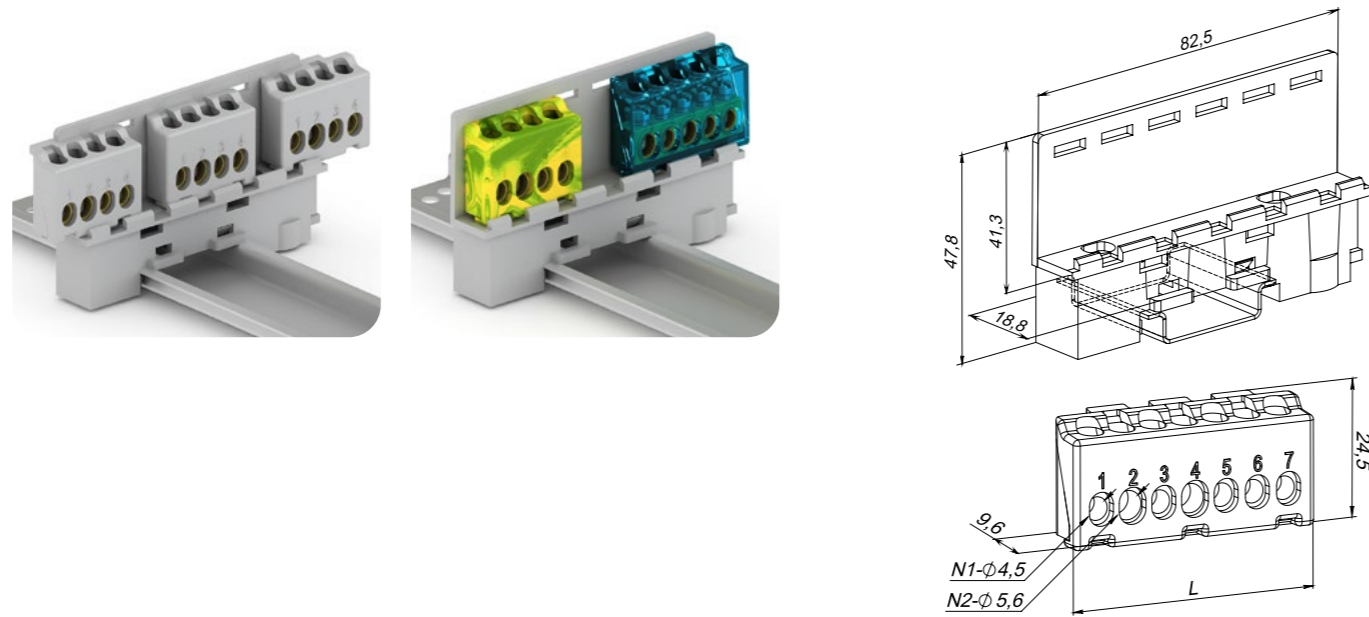


Таблица 25. KSN-3... с несколькими шинами на держателе с креплением на DIN-рейку и поверхность

### Характеристики (шина 6x9)

Артикул	Маркировка	Цвет	Шина 1		Шина 2		Шина 3	
			N1, шт.	N2, шт.	N1, шт.	N2, шт.	N1, шт.	N2, шт.
Ном. напряжение 400 В, ном. ток 100 А								
06-03-047	KSN-3-6x9-(04+04+04)-D GREY	серый	3	1	3	1	3	1
06-03-048	KSN-3-6x9-(03PE+03BLUE)-D	жёлто-зелёный + синий	2	1	2	1	-	-
06-03-049	KSN-3-6x9-(03PE+04BLUE)-D	жёлто-зелёный + синий	2	1	3	1	-	-
06-03-050	KSN-3-6x9-(03PE+05BLUE)-D	жёлто-зелёный + синий	2	1	3	2	-	-
06-03-051	KSN-3-6x9-(04PE+04BLUE)-D	жёлто-зелёный + синий	3	1	3	1	-	-
06-03-052	KSN-3-6x9-(04PE+05BLUE)-D	жёлто-зелёный + синий	3	1	3	2	-	-
06-03-053	KSN-3-6x9-(04PE+06BLUE)-D	жёлто-зелёный + синий	3	1	4	2	-	-
06-03-054	KSN-3-6x9-(05PE+05BLUE)-D	жёлто-зелёный + синий	3	2	3	2	-	-
06-03-055	KSN-3-6x9-(05PE+06BLUE)-D	жёлто-зелёный + синий	3	2	4	2	-	-
06-03-056	KSN-3-6x9-(05PE+07BLUE)-D	жёлто-зелёный + синий	3	2	5	2	-	-
06-03-057	KSN-3-6x9-(06PE+06BLUE)-D	жёлто-зелёный + синий	4	2	4	2	-	-
06-03-058	KSN-3-6x9-(06PE+07BLUE)-D	жёлто-зелёный + синий	4	2	5	2	-	-
06-03-059	KSN-3-6x9-(07PE+07BLUE)-D	жёлто-зелёный + синий	5	2	5	2	-	-
06-03-060	KSN-3-6x9-(07PE+09BLUE)-D	жёлто-зелёный + синий	5	2	6	3	-	-
06-03-061	KSN-3-6x9-(09PE+09BLUE)-D	жёлто-зелёный + синий	6	3	6	3	-	-

## KSN-3... с одной шиной на держателе с креплением на поверхность

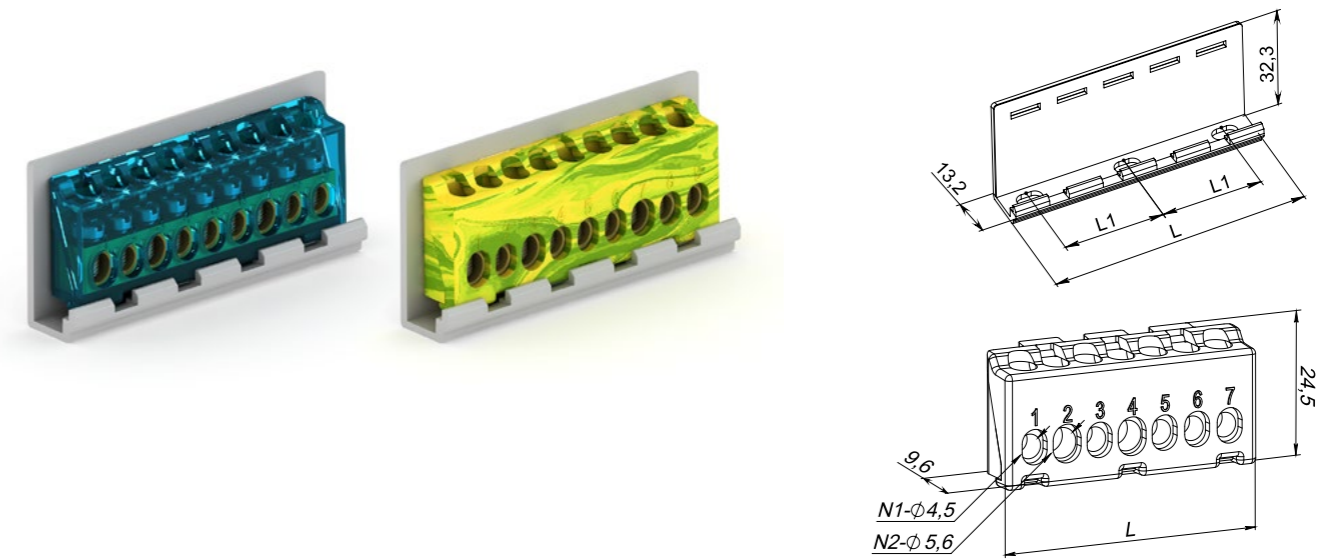


Таблица 26. KSN-3... с одной шиной на держателе с креплением на поверхность

### Характеристики

Артикул	Маркировка	Цвет	N1, шт.	N2, шт.	Вес, кг
06-03-062	KSN-3-6x9-04-U BLUE	синий	3	1	0,019
06-03-063	KSN-3-6x9-05-U BLUE	синий	3	2	0,022
06-03-064	KSN-3-6x9-06-U BLUE	синий	4	2	0,026
06-03-065	KSN-3-6x9-07-U BLUE	синий	5	2	0,0259
06-03-066	KSN-3-6x9-09-U BLUE	синий	6	3	0,037
06-03-067	KSN-3-6x9-11-U BLUE	синий	8	3	0,045
06-03-068	KSN-3-6x9-04-U PE	жёлто-зелёный	3	1	0,019
06-03-069	KSN-3-6x9-05-U PE	жёлто-зелёный	3	2	0,022
06-03-070	KSN-3-6x9-06-U PE	жёлто-зелёный	4	2	0,026
06-03-071	KSN-3-6x9-07-U PE	жёлто-зелёный	5	2	0,0259
06-03-072	KSN-3-6x9-09-U PE	жёлто-зелёный	6	3	0,037
06-03-073	KSN-3-6x9-11-U PE	жёлто-зелёный	8	3	0,045
06-03-074	KSN-3-6x9-04-U GREY	серый	3	1	0,019
06-03-075	KSN-3-6x9-05-U GREY	серый	3	2	0,022
06-03-076	KSN-3-6x9-06-U GREY	серый	4	2	0,026
06-03-077	KSN-3-6x9-07-U GREY	серый	5	2	0,0259
06-03-078	KSN-3-6x9-09-U GREY	серый	6	3	0,037
06-03-079	KSN-3-6x9-11-U GREY	серый	8	3	0,045

## KSN-3... с несколькими шинами на держателе с креплением на поверхность

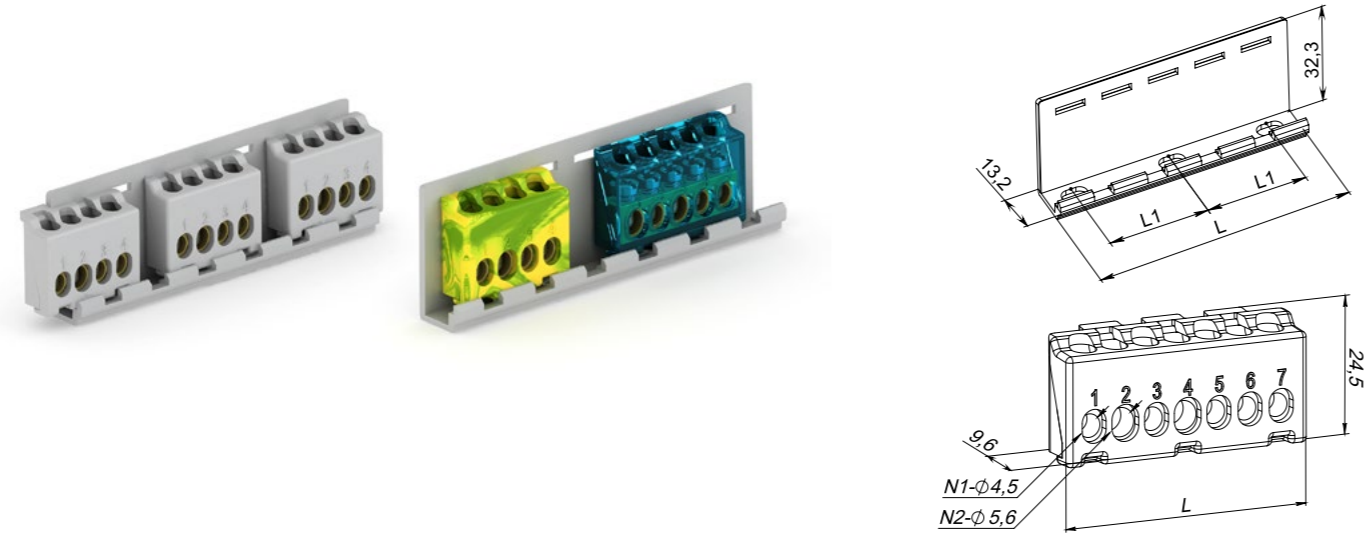


Таблица 27. KSN-3... с несколькими шинами на держателе с креплением на поверхность

### Характеристики (шина 6x9)

Артикул	Маркировка	Цвет	Шина 1		Шина 2		Шина 3	
			N1, шт.	N2, шт.	N1, шт.	N2, шт.	N1, шт.	N2, шт.
Ном. напряжение 400 В, ном. ток 100 А								
06-03-080	KSN-3-6x9-(02+02+02)-U GREY	серый	1	1	1	1	1	1
06-03-081	KSN-3-6x9-(03+03+03)-U GREY	серый	2	1	2	1	2	1
06-03-082	KSN-3-6x9-(04+04+04)-U GREY	серый	3	1	3	1	3	1
06-03-083	KSN-3-6x9-(05+05+05)-U GREY	серый	3	2	3	2	3	2
06-03-084	KSN-3-6x9-(06+06+06)-U GREY	серый	4	2	4	2	4	2
06-03-085	KSN-3-6x9-(07+07+07)-U GREY	серый	5	2	5	2	5	2
06-03-086	KSN-3-6x9-(09+09+09)-U GREY	серый	6	3	6	3	6	3
06-03-087	KSN-3-6x9-(11+11+11)-U GREY	серый	8	3	8	3	8	3
06-03-088	KSN-3-6x9-(02PE+02BLUE)-U	жёлто-зелёный + синий	1	1	1	1	-	-
06-03-089	KSN-3-6x9-(02PE+03BLUE)-U	жёлто-зелёный + синий	1	1	2	1	-	-
06-03-090	KSN-3-6x9-(02PE+04BLUE)-U	жёлто-зелёный + синий	1	1	3	1	-	-
06-03-091	KSN-3-6x9-(03PE+03BLUE)-U	жёлто-зелёный + синий	2	1	2	1	-	-
06-03-092	KSN-3-6x9-(03PE+04BLUE)-U	жёлто-зелёный + синий	2	1	3	1	-	-
06-03-093	KSN-3-6x9-(03PE+05BLUE)-U	жёлто-зелёный + синий	2	1	3	2	-	-
06-03-094	KSN-3-6x9-(04PE+04BLUE)-U	жёлто-зелёный + синий	3	1	3	1	-	-
06-03-095	KSN-3-6x9-(04PE+05BLUE)-U	жёлто-зелёный + синий	3	1	3	2	-	-
06-03-096	KSN-3-6x9-(04PE+06BLUE)-U	жёлто-зелёный + синий	3	1	4	2	-	-
06-03-097	KSN-3-6x9-(05PE+05BLUE)-U	жёлто-зелёный + синий	3	2	3	2	-	-
06-03-098	KSN-3-6x9-(05PE+06BLUE)-U	жёлто-зелёный + синий	3	2	4	2	-	-
06-03-099	KSN-3-6x9-(05PE+07BLUE)-U	жёлто-зелёный + синий	3	2	5	2	-	-
06-03-100	KSN-3-6x9-(06PE+06BLUE)-U	жёлто-зелёный + синий	4	2	4	2	-	-
06-03-101	KSN-3-6x9-(06PE+07BLUE)-U	жёлто-зелёный + синий	4	2	5	2	-	-
06-03-102	KSN-3-6x9-(06PE+09BLUE)-U	жёлто-зелёный + синий	4	2	6	3	-	-
06-03-103	KSN-3-6x9-(07PE+07BLUE)-U	жёлто-зелёный + синий	5	2	5	2	-	-
06-03-104	KSN-3-6x9-(07PE+09BLUE)-U	жёлто-зелёный + синий	5	2	6	3	-	-
06-03-105	KSN-3-6x9-(07PE+11BLUE)-U	жёлто-зелёный + синий	5	2	8	3	-	-
06-03-106	KSN-3-6x9-(09PE+09BLUE)-U	жёлто-зелёный + синий	6	3	6	3	-	-
06-03-107	KSN-3-6x9-(09PE+11BLUE)-U	жёлто-зелёный + синий	6	3	8	3	-	-
06-03-108	KSN-3-6x9-(11PE+11BLUE)-U	жёлто-зелёный + синий	8	3	8	3	-	-

## Шина нулевая изолированная SNK-2...

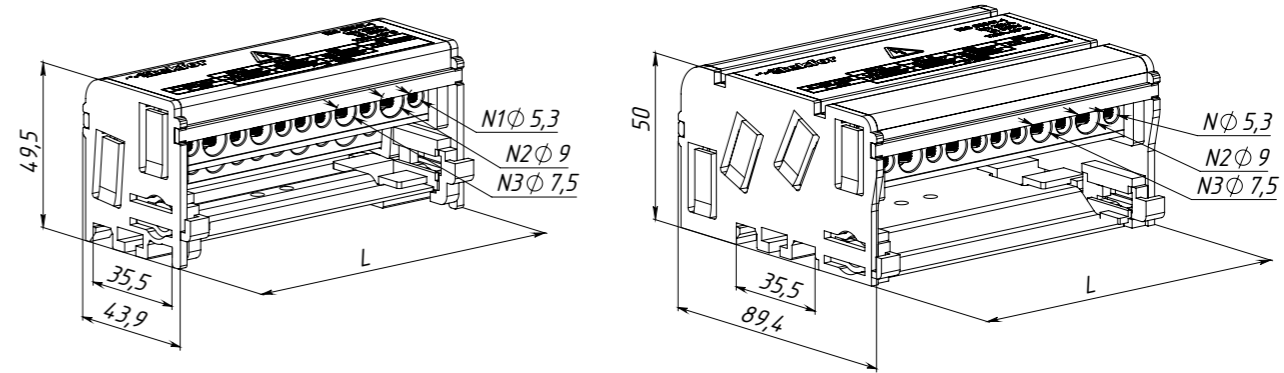
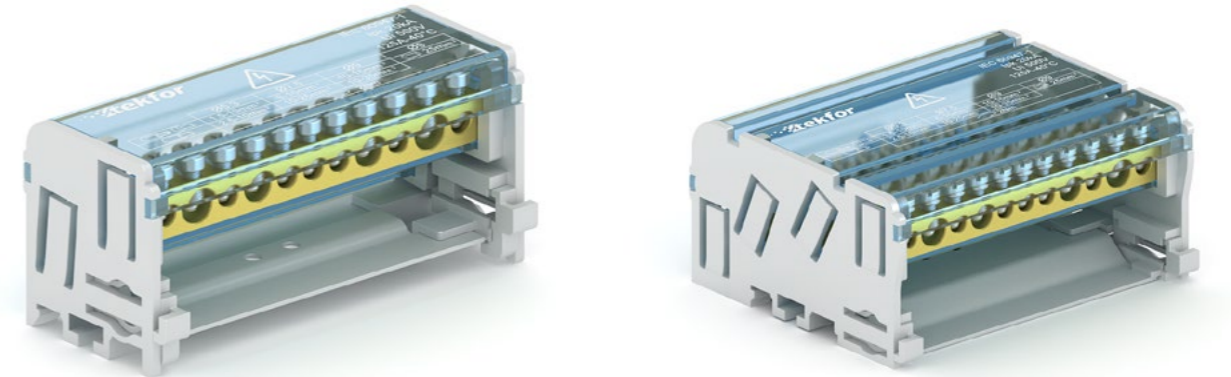
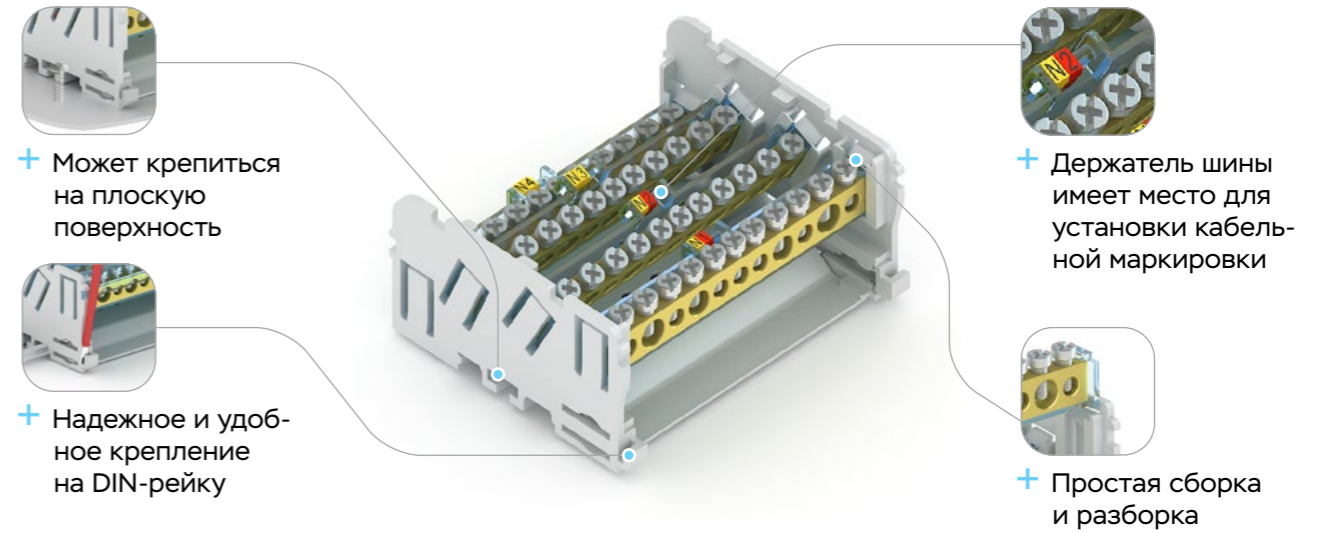


Таблица 28. Шина изолированная SNK-2...

### Характеристики

Артикул	Маркировка	Ном. ток, А	Кол-во шин, шт.	Кол-во отв.	N1, шт.	N2, шт.	N3, шт.	L, мм	Вес, кг
Ном. напряжение 400 В									
06-09-001	SNK-2-2-07	100	2	7	5	2	0	71	0,109
06-09-002	SNK-2-2-11	125	2	11	7	2	2	107	0,154
06-09-003	SNK-2-2-15	125	2	15	11	2	2	137	0,201
06-09-004	SNK-2-4-07	100	4	7	5	2	0	71	0,212
06-09-005	SNK-2-4-11	125	4	11	7	2	2	107	0,307
06-09-006	SNK-2-4-15	125	4	15	11	2	2	137	0,400

## Шина нулевая изолированная SNK-2...Ni

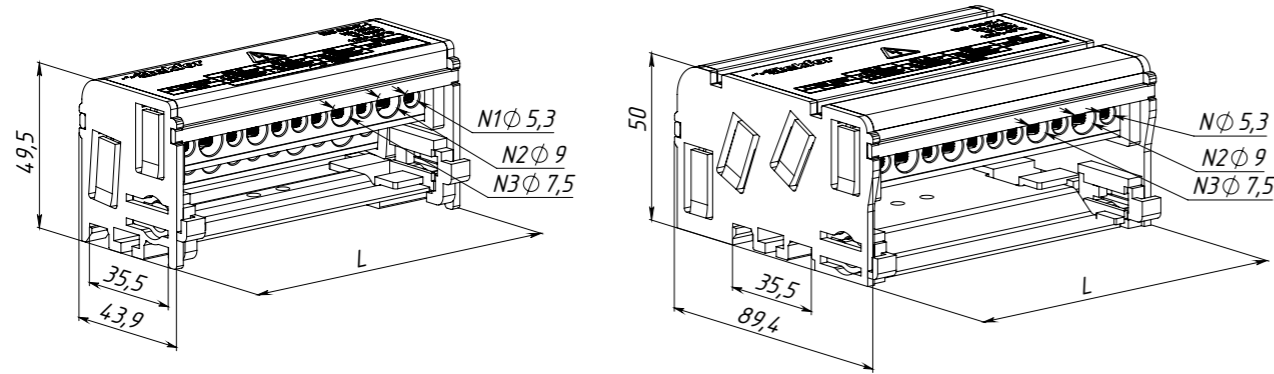
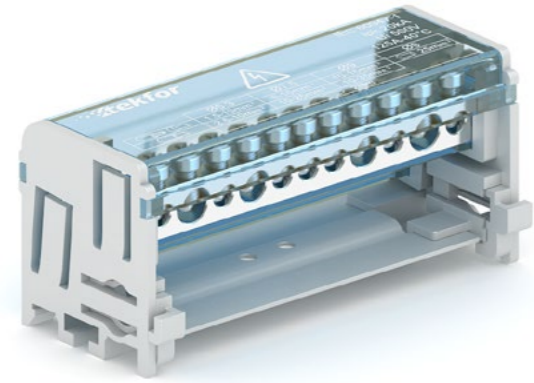


Таблица 29. Шина изолированная SNK-2...Ni (никелированная)

### Характеристики

Артикул	Маркировка	Ном. ток, А	Кол-во шин, шт.	Кол-во отв.	N1, шт.	N2, шт.	N3, шт.	L, мм	Вес, кг
Ном. напряжение 400 В									
06-09-007	SNK-2-2-07-Ni	100	2	7	5	2	0	71	0,109
06-09-008	SNK-2-2-11-Ni	125	2	11	7	2	2	107	0,154
06-09-009	SNK-2-2-15-Ni	125	2	15	11	2	2	137	0,201
06-09-010	SNK-2-4-07-Ni	100	4	7	5	2	0	71	0,212
06-09-011	SNK-2-4-11-Ni	125	4	11	7	2	2	107	0,307
06-09-012	SNK-2-4-15-Ni	125	4	15	11	2	2	137	0,400

## DIN-рейка оцинкованная DNR-...

Материал:  
оцинкованная сталь



Таблица 30. DIN-рейка оцинкованная DNR-2

Размеры, мм	Характеристики			
	Толщина 0,8 мм		Толщина 1,0 мм	
Длина	Артикул	Маркировка	Артикул	Маркировка
75	07-02-001	DNR-2-0,8-75	07-02-015	DNR-2-1,0-75
100	07-02-002	DNR-2-0,8-100	07-02-016	DNR-2-1,0-100
110	07-02-003	DNR-2-0,8-110	07-02-017	DNR-2-1,0-110
130	07-02-004	DNR-2-0,8-130	07-02-018	DNR-2-1,0-130
150	07-02-005	DNR-2-0,8-150	07-02-019	DNR-2-1,0-150
200	07-02-006	DNR-2-0,8-200	07-02-020	DNR-2-1,0-200
225	07-02-007	DNR-2-0,8-225	07-02-021	DNR-2-1,0-225
250	07-02-008	DNR-2-0,8-250	07-02-022	DNR-2-1,0-250
300	07-02-009	DNR-2-0,8-300	07-02-023	DNR-2-1,0-300
600	07-02-010	DNR-2-0,8-600	07-02-024	DNR-2-1,0-600
1000	07-02-011	DNR-2-0,8-1000	07-02-025	DNR-2-1,0-1000
1250	07-02-012	DNR-2-0,8-1250	07-02-026	DNR-2-1,0-1250
1400	07-02-013	DNR-2-0,8-1400	07-02-027	DNR-2-1,0-1400
2000	07-02-014	DNR-2-0,8-2000	07-02-028	DNR-2-1,0-2000

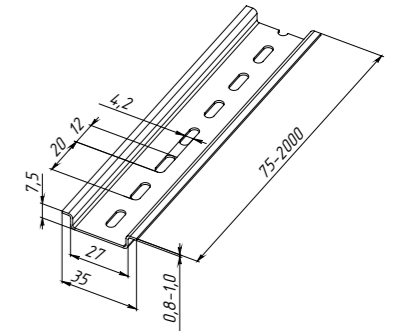
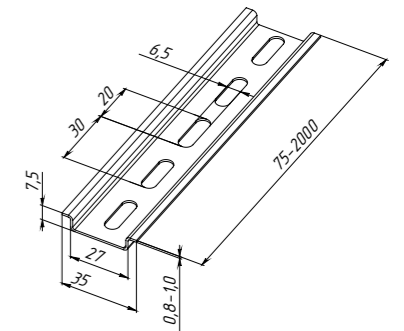


Таблица 31. DIN-рейка оцинкованная DNR-3

Размеры, мм	Характеристики			
	Толщина 0,8 мм		Толщина 1,0 мм	
Длина	Артикул	Маркировка	Артикул	Маркировка
75	07-03-001	DNR-3-0,8-75	07-03-015	DNR-3-1,0-75
100	07-03-002	DNR-3-0,8-100	07-03-016	DNR-3-1,0-100
110	07-03-003	DNR-3-0,8-110	07-03-017	DNR-3-1,0-110
130	07-03-004	DNR-3-0,8-130	07-03-018	DNR-3-1,0-130
150	07-03-005	DNR-3-0,8-150	07-03-019	DNR-3-1,0-150
200	07-03-006	DNR-3-0,8-200	07-03-020	DNR-3-1,0-200
225	07-03-007	DNR-3-0,8-225	07-03-021	DNR-3-1,0-225
250	07-03-008	DNR-3-0,8-250	07-03-022	DNR-3-1,0-250
300	07-03-009	DNR-3-0,8-300	07-03-023	DNR-3-1,0-300
600	07-03-010	DNR-3-0,8-600	07-03-024	DNR-3-1,0-600
1000	07-03-011	DNR-3-0,8-1000	07-03-025	DNR-3-1,0-1000
1250	07-03-012	DNR-3-0,8-1250	07-03-026	DNR-3-1,0-1250
1400	07-03-013	DNR-3-0,8-1400	07-03-027	DNR-3-1,0-1400
2000	07-03-014	DNR-3-0,8-2000	07-03-028	DNR-3-1,0-2000





## Изолятор шинный SM

Предназначен для крепления токоведущих шин.



Изолятор SM...

Изолятор SM...B

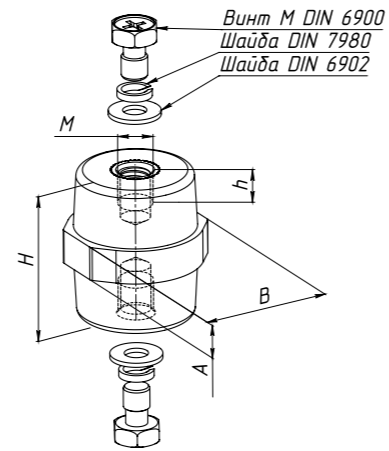


Таблица 32. Изолятор шинный SM... без болта и SM...B с болтом

Характеристики						Размеры				
Артикул	Маркировка	Номинальное напряжение, В	Напряжение пробоя, кВ	Масса, г	Механическая сила на изгиб, кН	Н, мм	В, мм	М, мм	h, мм	А, мм
05-01-001	SM25/6	1000	6	28	6	25	26	M6	6	9
05-01-002	SM30/8	1000	8	44	8	30	32	M8	6	10
05-01-003	SM35/8	1000	10	50	10	35	31	M8	8	8
05-01-004	SM40/8	1000	12	56	10	40	40	M8	8	10
05-01-005	SM51/8	1000	15	83	20	51	35	M8	8	12
05-01-006	SM76/10	1000	25	233	30	76	50	M10	10	16
05-02-001	SM25/6-B	1000	6	37	6	25	26	M6	6	9
05-02-002	SM30/8-B	1000	8	53	8	30	32	M8	6	10
05-02-003	SM35/8-B	1000	10	70	10	35	31	M8	8	8
05-02-004	SM40/8-B	1000	12	76	10	40	40	M8	8	10
05-02-005	SM51/8-B	1000	15	103	20	51	35	m	8	12
05-02-006	SM76/10-B	1000	25	269	30	76	50	mo	10	16

## Кабельный ввод PG

Материал: полиамид  
Цвет: белый  
Степень защиты: IP68  
Рабочие температуры: от -40 до +80 °C

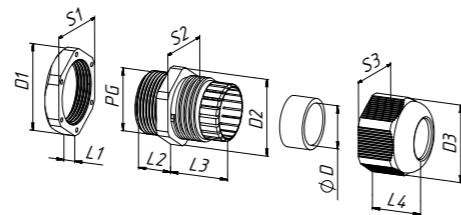


Таблица 33. Кабельный ввод PG

Характеристики				Размеры, мм										
Артикул	Маркировка	Диаметр кабеля, мм	D	PG	D1	D2	D3	L1	L2	L3	L4	S1	S2	S3
03-01-001	PG7	3.5-6	5	12,5	20	16	18	5,0	9	18	14	18	15	16
03-01-002	PG9	4-8	8	15,2	23	21	21	5,0	10	21	15	21	20	19
03-01-003	PG11	5-10	10	18,6	25	23	24	5,0	10	23	17	23	21	22
03-01-004	PG13.5	6-12	11,5	20,4	29	25	27	5,0	10	23	18	26	23	24
03-01-005	PG16	10-14	13	22,5	32	29	29	5,5	10	24	18	29	26	26
03-01-006	PG21	13-18	18,7	28,3	39	35	35	6,8	12	28	24	35	32	32
03-01-007	PG25	15-23	21	32	39	39	38	6,0	12	28	20	36	35	34
03-01-008	PG29	18-25	24	37	50	44	47	7,2	15	34	24	45	40	42
03-01-009	PG36	22-32	32	47	65	56	60	8,0	15	36	27	59	51	52
03-01-010	PG42	30-38	35	54	70	61	66	8,0	15	40	30	62	55	58
03-01-011	PG48	34-44	42	59,3	77	70	74	8,0	20	46	32	69	64	65
03-01-012	PG63	42-51	54	70,5	90	83	85	9,0	22	54	42	81	75	77

## Кабельный ввод MG

Материал: полиамид  
Цвет: чёрный  
Степень защиты: IP68  
Рабочие температуры: от -40 до +80 °C

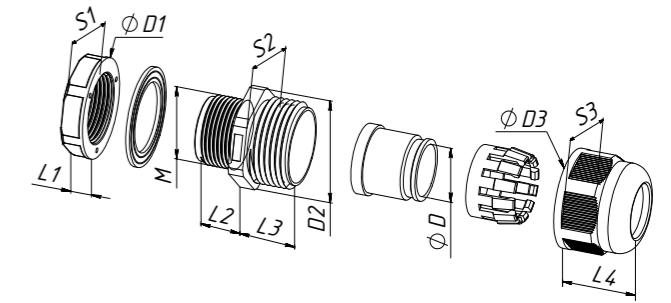


Таблица 35. Кабельный ввод MG

Характеристики			Размеры, мм											
Артикул	Маркировка	Диаметр кабеля, мм	D	M	D1	D2	D3	L1	L2	L3	L4	S1	S2	S3
03-02-001	MG-12	4,6-6	5,3	12	21	21	21	6,0	10	15	17	18	19	19
03-02-002	MG-16	6-10	7,5	16	25	25	25	7,0	15	17	19	22	22	23
03-02-003	MG-20	9-14	11	20	30	30	30	8,0	14	18	21	27	27	27
03-02-004	MG-25	13-18	18	25	36	36	36	8,0	15	21	26	33	33	33
03-02-005	MG-32	18-24	25	32	45	45	45	8,0	15	23	28	41	41	41
03-02-006	MG-40	24-30	30	40	55	55	55	10	19	24	30	50	50	50
03-02-007	MG-50	30-41	40	50	67	67	67	9,0	21	26	38	62	62	62
03-02-008	MG-63	44-54	52	63	82	82	82	11	25	30	42	75	75	75

## Кабельный ввод PGL

Материал: полиамид  
Цвет: белый  
Степень защиты: IP54  
Рабочие температуры: от -40 до +80 °C

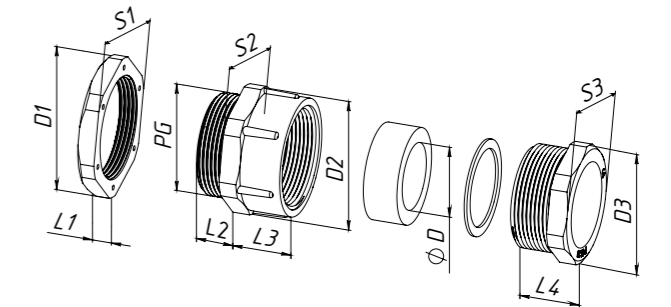


Таблица 34. Кабельный ввод PGL

Характеристики			Размеры, мм											
Артикул	Маркировка	Диаметр кабеля, мм	D	PG	D1	D2	D3	L1	L2	L3	L4	S1	S2	S3
03-03-001	PGL-11	8-10	8,5	18,6	26	25	20	5,2	8	15	15	24	22	20
03-03-002	PGL-13.5	10-11	10	20,4	30	26	23	6,0	9	17	15	27	24	21
03-03-003	PGL-16	12-14	11,5	22,5	33	29	25	7,0	11	18	17	30	27	23
03-03-004	PGL-21	15-17	15	28,3	38	35	32	7,0	11	20	20	36	32	30
03-03-005	PGL-29	24-26	24	37	50	46	42	7,0	11	22	22	46	42	40
03-03-006	PGL-36	31-33	31	47	66	57	54	8,0	13	25	25	60	53	50
03-03-007	PGL-42	39-40	40	54	73	64	59	8,0	13	28	28	66	60	54
03-03-008	PGL-48	39-45	46	59,3	78	70	65	8,0	13	28	28	70	65	60

## Хомут кабельный

Материал: нейлон  
 Цвет: белый  
 Рабочие температуры: от -40 до +80 °C

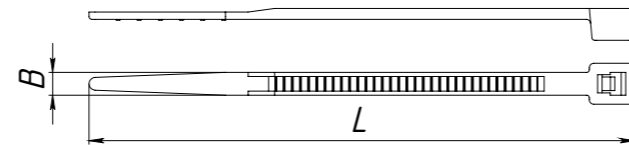


Таблица 36. Хомут кабельный

### Характеристики

Артикул	Маркировка	В, мм	L, мм
04-01-001	2.5X60	2,5	60
04-01-002	2.5X80	2,5	80
04-01-003	2.5X100	2,5	100
04-01-004	2.5X120	2,5	120
04-01-005	2.5X150	2,5	150
04-01-006	2.5X200	2,5	200
04-01-007	3.5X150	3,5	150
04-01-008	3.5X180	3,5	180
04-01-009	3.5X200	3,5	200
04-01-010	3.5X250	3,5	250
04-01-011	3.5X300	3,5	300
04-01-012	4.8X200	4,8	200
04-01-013	4.8X250	4,8	250
04-01-014	4.8X300	4,8	300
04-01-015	4.8X350	4,8	350
04-01-016	4.8X400	4,8	400
04-01-017	4.8X450	4,8	450
04-01-018	4.8X500	4,8	500
04-01-019	7.6X300	7,6	300
04-01-020	7.6X350	7,6	350
04-01-021	7.6X400	7,6	400
04-01-022	7.6X450	7,6	450
04-01-023	7.6X500	7,6	500
04-01-024	9.0X450	9,0	450
04-01-025	9.0X500	9,0	500
04-01-026	9.0X550	9,0	550
04-01-027	9.0X600	9,0	600
04-01-028	9.0X650	9,0	650
04-01-029	9.0X700	9,0	700
04-01-030	9.0X760	9,0	760
04-01-031	9.0X800	9,0	800
04-01-032	9.0X900	9,0	900
04-01-033	9.0X1020	9,0	1020

## Площадка самоклеящаяся

Материал: нейлон  
 Цвет: белый  
 Рабочие температуры: от -40 до +80 °C

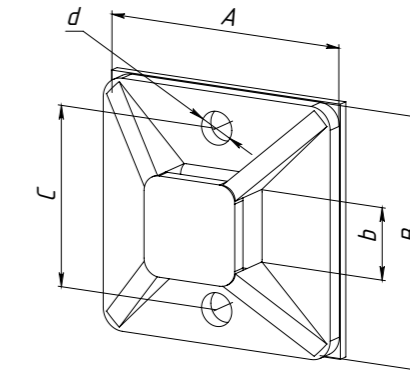
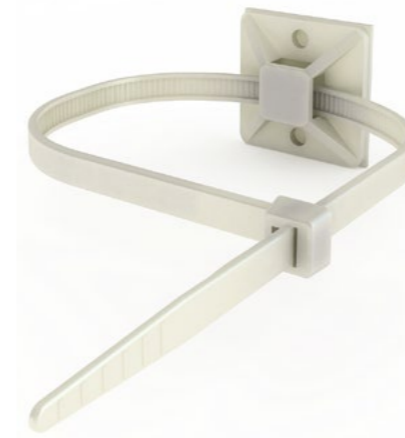


Таблица 37. Площадка самоклеящаяся

### Характеристики

Артикул	Маркировка	Размеры, мм				
		A	B	d	C	b
04-02-001	PC-20	19	19	2,8	13	5,0
04-02-002	PC-25	24	24	3,2	17	7,0
04-02-003	PC-30	29	29	4,4	20	8,0

## Адаптер кнопки

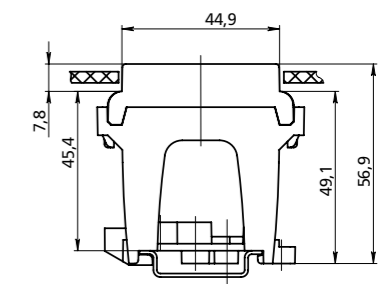
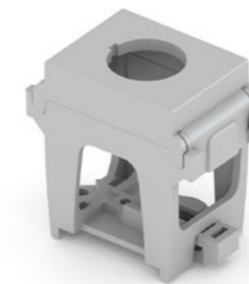
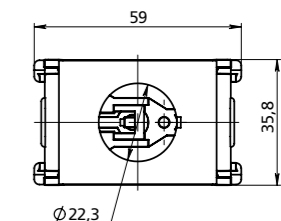


Таблица 38. Адаптер кнопки

### Характеристики

Наименование	Маркировка	Цвет	Артикул	Вес кг.	Шт. в упак.
Адаптер кнопки	AK22 WHITE	белый	08-04-008		5
Адаптер кнопки	AK22 GREY	серый	08-04-009		5











**tekfor**

ООО «ТД Текфор»  
Россия, Москва,  
ул. Большая Новодмитровская, д. 14, стр. 2

тел./факс +7 (495) 640-80-78

[www.tekfor.ru](http://www.tekfor.ru)  
[info@tekfor.ru](mailto:info@tekfor.ru)