

Новинка

## Антирезонансные дроссели серий ДР-101, ДР-102

Декларация соответствия требованиям технического регламента Таможенного Союза ТР ТС 004 выдана на основании испытаний, проведенных экспертной организацией «СибПромТест», имеющей собственную аккредитованную лабораторию и штат высококвалифицированных экспертов.

Дроссели успешно прошли испытания и соответствуют стандартам ГОСТ IEC 60947-1, ГОСТ IEC 60947-4-1.

### Описание продукта

Антирезонансные дроссели серий ДР-101 и ДР-102 применяются в низковольтных шкафах компенсации реактивной мощности, которые в общем случае последовательно подключаются к конденсаторной батарее. На промышленной частоте они не допускают возникновения параллельного резонанса и генерации усиленных гармоник тока. Дроссели могут отсекают гармоники высоких порядков, ограничивая бросок пускового тока при включении, повышая коэффициент мощности системы и защищая конденсаторы от повреждения этими гармониками. Они применяются с целью предотвращения чрезмерного усиления гармоник в энергосети и возникновения резонанса из-за соединения с конденсаторными батареями.

Использование дросселей в конструировании конденсаторных установок устраняет следующие негативные эффекты:

- перегрузку конденсаторов вследствие резонанса между конденсаторной установкой и индуктивностью силового трансформатора и нагрузки;
- непреднамеренное срабатывание защитных устройств;
- перегрев силового трансформатора и линии электропередач;
- искажение формы напряжения в результате добавления гармонических составляющих.

### Область применения

Антирезонансные дроссели ДР-101 и ДР-102 предназначены для использования в установках и щитах компенсации реактивной мощности (КРМ) централизованно на объектах или непосредственно у потребителей с низким коэффициентом мощности.

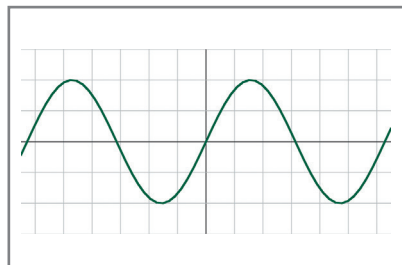
# Преимущества

## Конструкция и монтаж

Борьба с негативными факторами в сети (гармониками)

Исключают:

- перегрузку конденсаторов;
- непреднамеренное срабатывание защитных устройств;
- перегрев силового трансформатора и линии электропередач;
- искажение формы напряжения



Оптимальный ассортимент

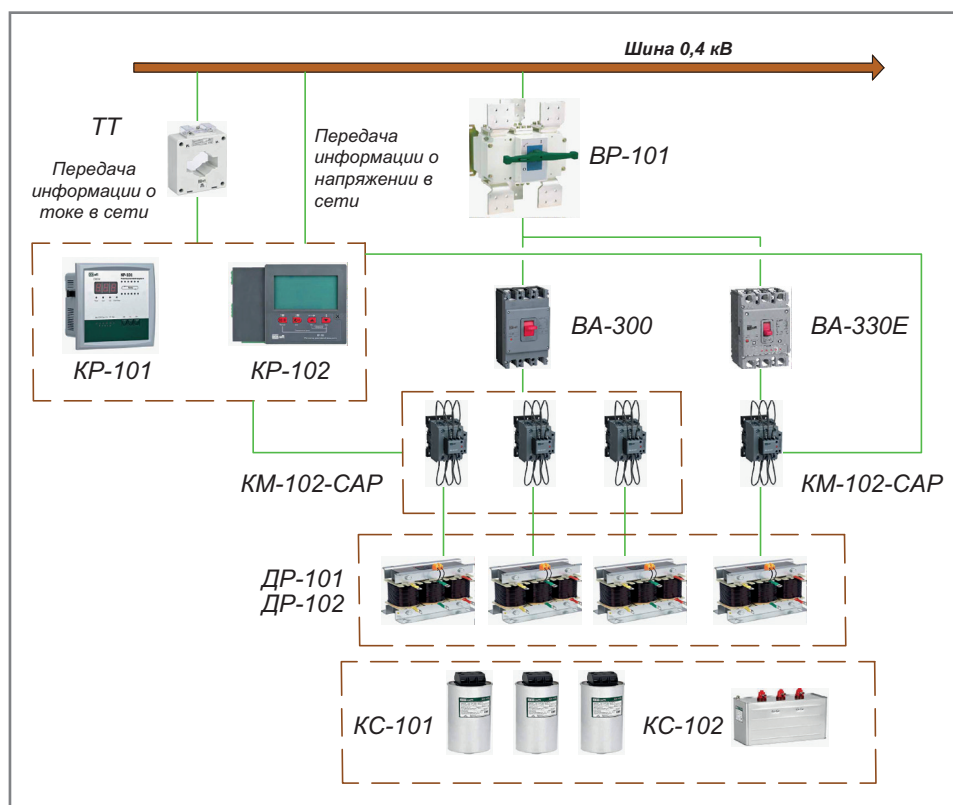
- Медное и алюминиевое исполнение
- Компенсация 3 и 5 гармоник
- Применение с конденсаторами до 60 кВАр



## Использование

Комплексность применения

Шкаф УКРМ можно полностью собрать на основе НВО ТМ DEKraft:



## Комплектность поставки

Наименование	ДР-101	ДР-102
Антирезонансный дроссель	+	+
Руководство по эксплуатации	+	+

Структура наименования

**ДР-101-480В-7%-5**

| мощность конденсатора: 5-60 кВар

| расстройка: 7, 14%

| ном. рабочее напряжение:  
480, 525 В

серия дросселя:

101 – медная обмотка

102 – алюминиевая обмотка

**Технические характеристики**

Технические характеристики силовой цепи

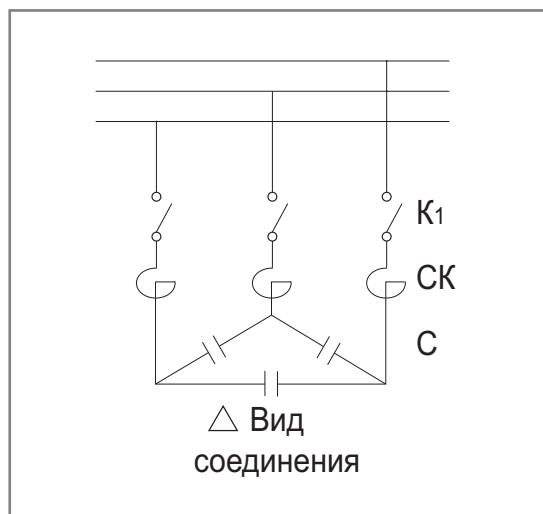
Параметр	ДР-101	ДР-102
	Медная обмотка	Алюминиевая обмотка
Номинальное рабочее напряжение, В	480, 525	
Коэффициент расстройки, %	7, 14	
Мощность дросселя, кВар	0,35-8,4	
Мощность конденсатора, кВар	5-60	
Ограничение нагрева	Нагрев стального сердечника при номинальном рабочем токе $\leq 85$ °С, нагрев обмоток $\leq 95$ °С	
Значение выдерживаемого напряжения, В/мин	3000	
Уровень шума реактора, дБ	< 50	
Класс изоляции	> F	
Допустимая перегрузка	$\leq 1,35$ раза	
Степень защиты	IP00	

## Полный ассортимент

Внешний вид	Номинальное напряжение, В	Расстройка, %	Мощность конденсатора, кВАр	Модель	Артикул		
Медная обмотка							
	480	7	5	ДР-101-480В-7%-5	50520DEK		
			10	ДР-101-480В-7%-10	50521DEK		
			12	ДР-101-480В-7%-12	50522DEK		
			15	ДР-101-480В-7%-15	50523DEK		
			20	ДР-101-480В-7%-20	50524DEK		
			25	ДР-101-480В-7%-25	50525DEK		
			30	ДР-101-480В-7%-30	50526DEK		
			35	ДР-101-480В-7%-35	50527DEK		
			40	ДР-101-480В-7%-40	50528DEK		
			50	ДР-101-480В-7%-50	50529DEK		
			60	ДР-101-480В-7%-60	50530DEK		
			525	14	5	ДР-101-525В-14%-5	50531DEK
					10	ДР-101-525В-14%-10	50532DEK
					12	ДР-101-525В-14%-12	50533DEK
15	ДР-101-525В-14%-15	50534DEK					
20	ДР-101-525В-14%-20	50535DEK					
25	ДР-101-525В-14%-25	50536DEK					
30	ДР-101-525В-14%-30	50537DEK					
35	ДР-101-525В-14%-35	50538DEK					
40	ДР-101-525В-14%-40	50539DEK					
50	ДР-101-525В-14%-50	50540DEK					
60	ДР-101-525В-14%-60	50541DEK					
Алюминиевая обмотка							
	480	7	5	ДР-102-480В-7%-5	50542DEK		
			10	ДР-102-480В-7%-10	50543DEK		
			12	ДР-102-480В-7%-12	50544DEK		
			15	ДР-102-480В-7%-15	50545DEK		
			20	ДР-102-480В-7%-20	50546DEK		
			25	ДР-102-480В-7%-25	50547DEK		
			30	ДР-102-480В-7%-30	50548DEK		
			35	ДР-102-480В-7%-35	50549DEK		
			40	ДР-102-480В-7%-40	50550DEK		
			50	ДР-102-480В-7%-50	50551DEK		
			60	ДР-102-480В-7%-60	50552DEK		
			525	14	5	ДР-102-525В-14%-5	50553DEK
					10	ДР-102-525В-14%-10	50554DEK
					12	ДР-102-525В-14%-12	50555DEK
15	ДР-102-525В-14%-15	50556DEK					
20	ДР-102-525В-14%-20	50557DEK					
25	ДР-102-525В-14%-25	50558DEK					
30	ДР-102-525В-14%-30	50559DEK					
35	ДР-102-525В-14%-35	50560DEK					
40	ДР-102-525В-14%-40	50561DEK					
50	ДР-102-525В-14%-50	50562DEK					
60	ДР-102-525В-14%-60	50563DEK					

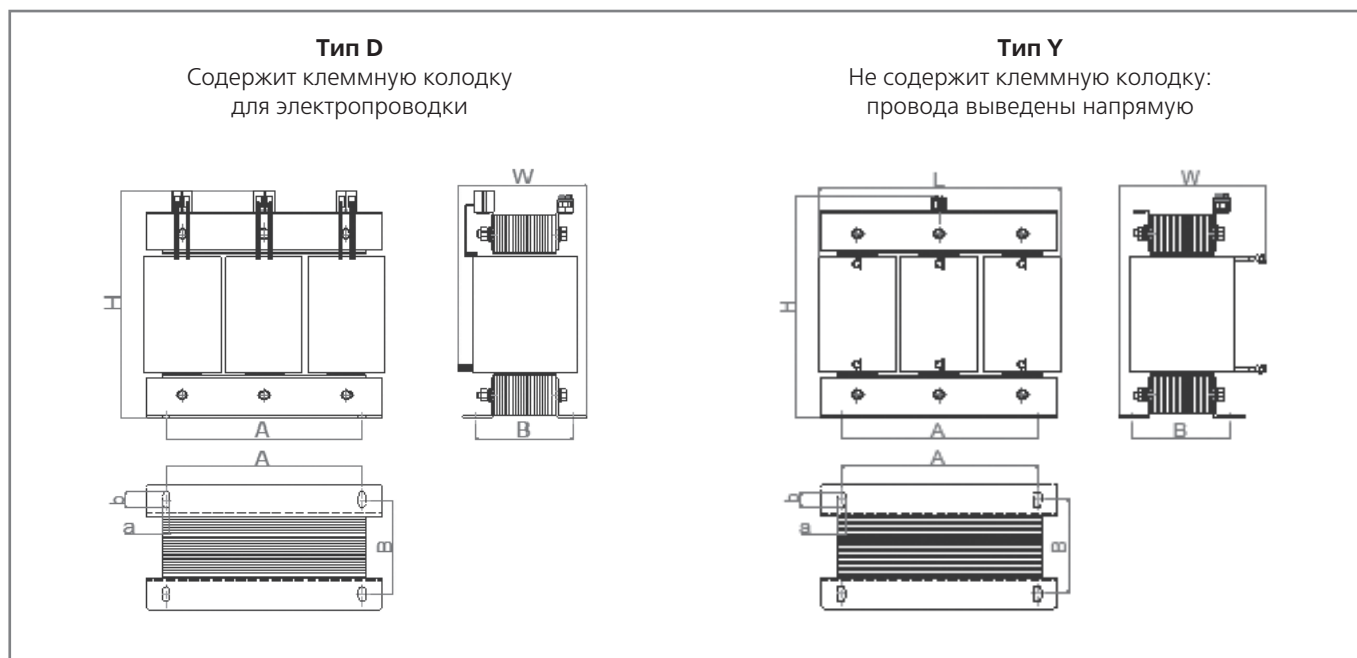
# Технический раздел

## Схема подключения



Примечание. Стандартный тип подсоединения – как на вышеприведенном рисунке.

## Габаритные и установочные размеры



Корпус изделия	Размер, мм Д x Ш x В	Рамер установки, мм	Рзмер отверстия, мм	Модель	Артикул
Медная обмотка					
D	160 x 110 x 165	130 x 73	Ø 7 x 17	ДР-101-480В-7%-5	50520DEK
	200 x 105 x 190	170 x 71	Ø 7 x 17	ДР-101-480В-7%-10	50521DEK
Y	200 x 150 x 180	170 x 80	Ø 7 x 17	ДР-101-480В-7%-12	50522DEK
	200 x 160 x 180	170 x 85	Ø 7 x 17	ДР-101-480В-7%-15	50523DEK
	200 x 170 x 180	170 x 95	Ø 7 x 17	ДР-101-480В-7%-20	50524DEK
	240 x 180 x 200	200 x 95	Ø 10 x 22	ДР-101-480В-7%-25	50525DEK
	240 x 190x 230	200 x 100	Ø 10 x 22	ДР-101-480В-7%-30	50526DEK
	240 x 190x 230	200 x 100	Ø 10 x 22	ДР-101-480В-7%-35	50527DEK
	240 x 200 x 230	200 x 110	Ø 10 x 22	ДР-101-480В-7%-40	50528DEK
	250 x 210 x 250	210 x 120	Ø 10 x 22	ДР-101-480В-7%-50	50529DEK
	250 x 210 x 250	210 x 120	Ø 10 x 22	ДР-101-480В-7%-60	50530DEK
D	200 x 105 x 190	170 x 71	Ø 7 x 17	ДР-101-525В-14%-5	50531DEK
	200 x 120 x 190	170 x 90	Ø 7 x 17	ДР-101-525В-14%-10	50532DEK
Y	240 x 175 x 200	200 x 90	Ø 10 x 22	ДР-101-525В-14%-12	50533DEK
	240 x 185 x 230	200 x 100	Ø 10 x 22	ДР-101-525В-14%-15	50534DEK
	240 x 295 x 230	200 x 110	Ø 10 x 22	ДР-101-525В-14%-20	50535DEK
	250 x 205 x 230	210 x 120	Ø 10 x 22	ДР-101-525В-14%-25	50536DEK
	250 x 220 x 230	210 x 130	Ø 10 x 22	ДР-101-525В-14%-30	50537DEK
	305x 200 x 280	250 x 110	Ø 10 x 22	ДР-101-525В-14%-35	50538DEK
	305 x 210 x 280	250 x 120	Ø 10 x 22	ДР-101-525В-14%-40	50539DEK
	305 x 230x 280	250 x 140	Ø 10 x 22	ДР-101-525В-14%-50	50540DEK
	305 x 240 x 280	250 x 150	Ø 10 x 22	ДР-101-525В-14%-60	50541DEK
Алюминиевая обмотка					
D	160 x 110 x 165	130 x 73	Ø 7 x 17	ДР-102-480В-7%-5	50542DEK
	160 x 125 x 165	130 x 85	Ø 7 x 17	ДР-102-480В-7%-10	50543DEK
Y	200 x 150x 180	170 x 72	Ø 7 x 17	ДР-102-480В-7%-12	50544DEK
	200 x 155x 180	170 x 80	Ø 7 x 17	ДР-102-480В-7%-15	50545DEK
	200 x 170 x 180	170 x 90	Ø 7 x 17	ДР-102-480В-7%-20	50546DEK
	240 x 180 x 200	200 x 90	Ø 10 x 22	ДР-102-480В-7%-25	50547DEK
	240 x 190 x 200	200 x 95	Ø 10 x 22	ДР-102-480В-7%-30	50548DEK
	240 x 195 x 230	200 x 100	Ø 10 x 22	ДР-102-480В-7%-35	50549DEK
	240 x 195 x 230	200 x 100	Ø 10 x 22	ДР-102-480В-7%-40	50550DEK
	250 x 205 x 230	210 x 110	Ø 10 x 22	ДР-102-480В-7%-50	50551DEK
	250 x 205 x 250	210 x 110	Ø 10 x 22	ДР-102-480В-7%-60	50552DEK
D	200 x 105 x 190	170 x 71	Ø 7 x 17	ДР-102-525В-14%-5	50553DEK
	200 x 120 x 190	170 x 90	Ø 7 x 17	ДР-102-525В-14%-10	50554DEK
Y	240 x 165 x 200	200 x 90	Ø 10 x 22	ДР-102-525В-14%-12	50555DEK
	240 x 175 x 200	200 x 100	Ø 10 x 22	ДР-102-525В-14%-15	50556DEK
	240 x 175 x 230	200 x 100	Ø 10 x 22	ДР-102-525В-14%-20	50557DEK
	250 x 205 x 230	210 x 110	Ø 10 x 22	ДР-102-525В-14%-25	50558DEK
	250 x 205 x 250	210 x 110	Ø 10 x 22	ДР-102-525В-14%-30	50559DEK
	250 x 215 x 250	220 x 120	Ø 10 x 22	ДР-102-525В-14%-35	50560DEK
	305 x 205 x 280	250 x 110	Ø 10 x 22	ДР-102-525В-14%-40	50561DEK
	305 x 220 x 280	250 x 120	Ø 10 x 22	ДР-102-525В-14%-50	50562DEK
	305 x 230 x 280	250 x 130	Ø 10 x 22	ДР-102-525В-14%-60	50563DEK