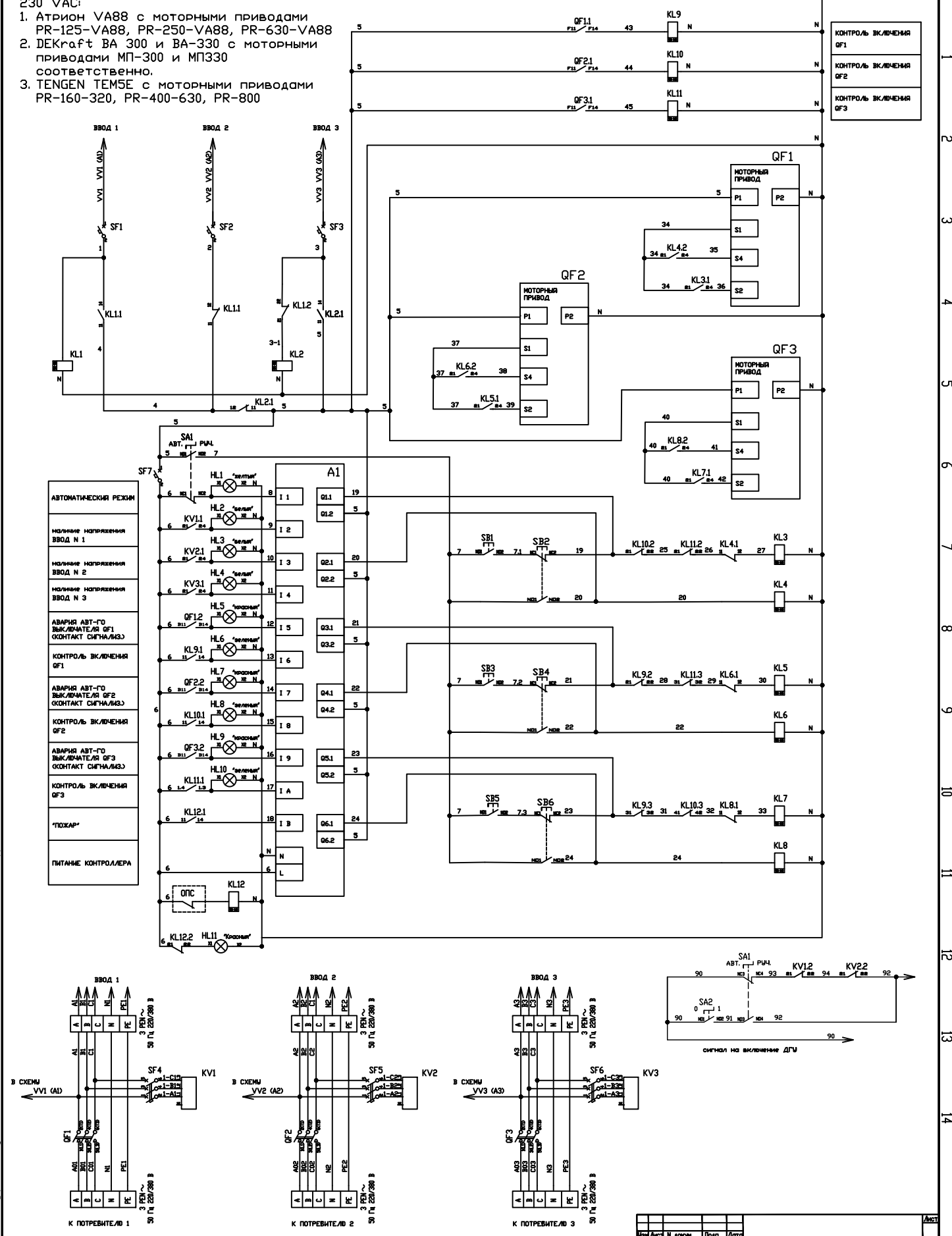


СХЕМА АВР3.0 С ДГУ НА АВТОМАТАХ

Схема применима для автоматических выключателей с рабочим напряжением цепей управления и моторных приводов 230 ВАС:

1. Атрион VA88 с моторными приводами PR-125-VA88, PR-250-VA88, PR-630-VA88
2. DEKraft BA 300 и BA-330 с моторными приводами МП-300 и МП330 соответственно.
3. TENGEN TEM5E с моторными приводами PR-160-320, PR-400-630, PR-800



АВТОМАТИЧЕСКИЙ РЕЖИМ	HL1 "светильник"	8
наличие напряжения ВВОД N 1	KV11 "контакт"	9
наличие напряжения ВВОД N 2	KV21 "контакт"	10
наличие напряжения ВВОД N 3	KV31 "контакт"	11
АВАРИЯ АВТ-ГО ВЫКЛ/ЧАТЕЛЯ QF1 (КОНТАКТ СИГНА/МЗ)	QF1.2 "контакт"	12
КОНТРОЛЬ ВКЛ/ЧЕНИЯ QF1	KL9.1 "контакт"	13
АВАРИЯ АВТ-ГО ВЫКЛ/ЧАТЕЛЯ QF2 (КОНТАКТ СИГНА/МЗ)	QF2.2 "контакт"	14
КОНТРОЛЬ ВКЛ/ЧЕНИЯ QF2	KL10.1 "контакт"	15
АВАРИЯ АВТ-ГО ВЫКЛ/ЧАТЕЛЯ QF3 (КОНТАКТ СИГНА/МЗ)	QF3.2 "контакт"	16
КОНТРОЛЬ ВКЛ/ЧЕНИЯ QF3	KL11.1 "контакт"	17
"ПЛОХАЯ"	KL12.1 "контакт"	18
ПИТАНИЕ КОНТРОЛЕРА	KL12.2 "контакт"	19

КОНТРОЛЬ ВКЛ/ЧЕНИЯ QF1
КОНТРОЛЬ ВКЛ/ЧЕНИЯ QF2
КОНТРОЛЬ ВКЛ/ЧЕНИЯ QF3

Копировать

Формат А3

Имя	Дата	Имя	Дата