

Easy Series

EasyPact™

MVS

Каталог 2021

Автоматическите выключатели
и выключатели-разъединители
на токи от 630 до 4000 А





+



=

Качество
без компромиссов

Исключительные
надёжность, удобство
и гибкость применения

Качество и
безопасность,
на которые можно
положиться

Выдающиеся
показатели и
оптимальный
набор функций



Здания



Промышленность



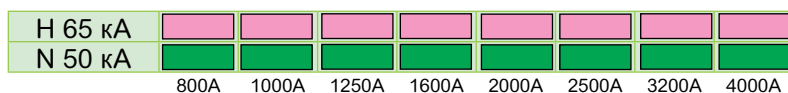
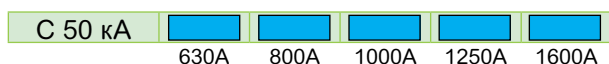
Сборщики НКУ

Серия EasyPact MVS

Простой выбор надёжного решения

Одна серия и два типоразмера

- > Качество без компромиссов
- > Безопасность и качество, на которые можно положиться
- > Лучшие в своём классе надёжность и гибкость применения
- > Выдающиеся показатели и оптимальный набор функций
- > Продуманная конструкция, отвечающая вашим требованиям
- > Неизменно высокие характеристики в течение всего срока службы
- > Простота выбора и лёгкость монтажа



2 типоразмера



MVS (типоразмер 1):
от 630 до 1600А



MVS (типоразмер 2):
от 800 до 4000А

Выберите лидера



- > Номинальный ток от 630 до 4000А
- > Отключающая способность 50 и 65 кА
- > Пригодны для работы в сетях переменного тока до 690 В
- > Полная селективность при $I_{cs}=I_{cu}=I_{cw}$ (1 с)
- > Серия микропроцессорных блоков управления ET с дисплеем
- > Общие аксессуары для всей серии
- > Соответствие стандартам МЭК 60947-2 и 3

Исполнения

- Номинальный ток:
 - Типоразмер 1: от 630 до 1600А
 - Типоразмер 2: от 800 до 4000А.
- Применимы в сетях до 690 В
- Полная селективность с $I_{cs}=100\%I_{cu}$
- Автоматические выключатели типа C, N, H
- Выключатели-разъединители типа CA, NA, HA
- 3 полюса
- Стационарные и выкатные исполнения
- Соответствуют стандартам МЭК 60947- 2 и 3

Блоки управления ET

Тип измерений

- ET без измерений
- ETA с измерением токов
- ETV с измерением энергии

Тип защиты

- 2.0 базовая защита
- 5.0 селективная защита
- 6.0 селективная + защита от замыкания на землю



Связь и передача данных

Функция связи Easy COM

- EasyPact применим в сетях связи
- Модуль BCM ULP связи выключателя
- Модуль интерфейса Modbus IFM
- Модуль ввода/вывода IO

Передаваемые сигналы

- Состояние выключателя: OF, SDE, PF и CH.
- Положение шасси: CD, CT, CE
- Измеренные значения: мгновенное, максимальное / минимальное, среднее значение за интервал времени.
- Измеряемые параметры: ток, напряжение, мощность, коэффициент мощности, энергия
- Настройки защит
- Причины срабатывания



Модуль связи EasyCom

- Модуль интерфейса Modbus
- 3 дискретных входа: OF, SDE, PF
- 3 дискретных выхода: MX и XF
- 1 аналоговый вход: 4-20 мА



Программируемые контакты M2C

- Два программируемых контакта
- Сигнализация аварий: Ir, Isd, Ig
- Предупредительная сигнализация: Ir, Ig



EasyPact MVS

Преимущества для Заказчиков

EasyPact MVS06 - MVS40

★ Щитовики / Сборщики

- > Подходят для подключения медных и алюминиевых шин с межфазным расстоянием 70 или 115 мм
- > Возможность изменения ориентации выводов с горизонтального на вертикальное на месте установки
- > Установка рамки передней панели без сверления крепежных отверстий в двери НКУ
- > Общие для всей серии дополнительные аксессуары, устанавливаемые с лицевой стороны выключателя: блок управления, независимый расцепитель, электромагнит включения и расцепитель минимального напряжения
- > Крепление мотор-редуктора всего одним болтом позволяет легко преобразовать аппарат с ручным приводом в аппарат с электрическим приводом

Выключатели EasyPact MVS с модульной конструкцией помогают повысить эффективность и скорость сборки распределительного щита

★ Конечные пользователи

- > Износостойкий корпус, не требующий обслуживания
- > Микропроцессорные блоки управления ET с тепловой памятью
- > Светодиодные индикаторы сигнализации наличия перегрузки и причины срабатывания
- > $I_{cu}=I_{cs}=50\text{kA}$ и 65kA , что обеспечивает полную селективность
- > Встроенные защитные шторки и блокировки шасси
- > Обеспечивает максимальную безопасность пользователя во время монтажа, эксплуатации и технического обслуживания

Аппараты EasyPact MVS соответствуют самым строгим требованиям по надежности и продолжительности эксплуатации распределительного оборудования.

★ Проектировщики

- > Соответствуют стандарту на автоматические выключатели МЭК 60947-2 и МЭК 60947-3 на выключатели-разъединители
- > Разработаны и изготовлены с использованием передовых методов производства, чтобы соответствовать ожиданиям по качеству и потребностям каждого проекта
- > Независимый расцепитель и электромагнит включения позволяют реализовывать схемы со взаимоблокировкой и АВР
- > Подробная документация и цифровые инструменты для сокращения времени проектирования
- > Аппараты EasyPact MVS соответствуют экологическим требованиям на протяжении всего срока службы

Серия автоматических выключателей EasyPact MVS обеспечивает гибкость изменения конфигурации электроустановки, начиная с этапа проектирования.



Ключевые показатели

90%
всех возможных применений



Характеристики,
которые вам нужны

Аппараты EasyPact MVS обеспечивают идеальную защиту электроустановок на токи 800-4000 А

Сокращение
складских запасов
до
30%



Выгодное вложение средств

Платите за то, что вам нужно: исключительную надежность и необходимые функции при простоте заказа, доставки и хранения.

100%
гарантия качества



Качество, которое вы
требуете

Разработаны и изготовлены компанией Schneider Electric с использованием передовых технологий и лучших материалов.

Выдающаяся
надежность
и оптимальное
соотношение
цены,
качества и
функционала





Green Premium™

Экознак, которым отмечаются самые экологичные изделия отрасли



Green Premium уникальный экознак, позволяющий вам проводить активную природоохранную политику и при этом сохранять и повышать эффективность вашего бизнеса.

Этот экознак гарантирует соответствие требованиям новейших экологических стандартов, а также дает много других преимуществ.

Свыше 75 % продукции компании Schneider Electric отмечено экознаком Green Premium



Узнайте, что мы называем «зеленым»
Проверьте свои изделия!

Посредством экологического статуса продукции Green Premium компания Schneider Electric повышает уровень информационной открытости, предоставляя своим клиентам всю необходимую экологическую информацию о своих изделиях:

Директива RoHS

Компания Schneider Electric обязалась применять требования Директивы RoHS ко всей своей продукции по всему миру, хотя действие Директивы не распространяется на значительную часть изделий и оборудования компании. На все изделия, отвечающие критериям этой европейской инициативы, направленной на прекращение использования опасных веществ, имеются сертификаты соответствия.

Регламент REACH

Компания Schneider Electric применяет регламент REACH к своей продукции по всему миру и предоставляет полную информацию о содержании особо опасных веществ (SVHC) в своих изделиях.

PEP: Экологический профиль изделия

В соответствии со стандартом ISO 14025 компания Schneider Electric предоставляет своим клиентам Экологический профиль изделия (PEP) – полный комплект экологической информации, включая данные об «углеродном следе» и энергопотреблении для каждого этапа жизненного цикла изделия. Экологический профиль PEP особенно полезен для контроля и снижения энергопотребления и / или сокращения углеродосодержащих выбросов.

ЕoLI: Инструкции по утилизации

Эти инструкции, которые можно получить одним кликом, содержат следующие данные:

- коэффициенты использования вторичных ресурсов для продукции Schneider Electric;
- указания по снижению рисков для персонала при разборке изделий и перед началом работ по утилизации;
- обозначения деталей для утилизации или выборочной обработки, позволяющие снизить риски для окружающей среды и / или риски из-за несовместимости со стандартным процессом переработки.

Содержание

EasyPact™ MVS

Функции
и характеристики A-1

Рекомендации
по монтажу B-1

Размеры
и присоединения C-1

Электрические схемы D-1

Дополнительные
характеристики E-1

Каталожные номера F-1

Функции и характеристики



Общий обзор	A-2
Особенности	A-2
Автоматические выключатели и выключатели-разъединители MVS06 - MVS16 (типоразмер 1)	A-4
	A-4
Автоматические выключатели и выключатели-разъединители MVS08 - MVS40 (типоразмер 2)	A-6
	A-6
Блоки управления ET	A-8
Обзор функций блоков управления	A-10
Блоки управления ET	A-10
Блоки управления ETA	A-12
Блоки управления ETV	A-14
Блоки управления ET	A-16
Аксессуары блоков управления	A-16
Функция связи Eco Com	A-17
Интерфейс связи Modbus IFM	A-18
Интерфейс связи EasyCom	A-24
Присоединения	A-28
Решения и аксессуары	A-28
Вспомогательные устройства и аксессуары	A-30
Блокировки	A-32
На выключателе	A-32
На шасси	A-33
Контакты сигнализации	A-34
Дистанционное управление	A-36
Дистанционное включение/отключение	A-36
Дополнительное управление срабатыванием выключателя	A-38
Системы ввода резерва	A-38
Механическая взаимоблокировка	A-38
Электрическая взаимоблокировка	A-39
Блок IVE	A-39
Аксессуары	A-40
<i>Рекомендации по монтажу</i>	<i>B-1</i>
<i>Размеры и подключение</i>	<i>C-1</i>
<i>Электрические схемы</i>	<i>D-1</i>
<i>Дополнительные характеристики</i>	<i>E-1</i>
<i>Каталожные номера</i>	<i>F-1</i>

В этой главе описаны все функции аппаратов EasyPact MVS.



Блок управления
типа ET21



Блок управления
типа ET5S



Блок управления
типа ET6G

Автоматические выключатели и выключатели-разъединители

стр. A-4

- Номинальный ток:
 - EasyPact MVS 630 – 4000 A
- Автоматические выключатели: типа C, N, H
- Выключатели-разъединители: типа CA, NA, HA
- 3 полюса
- Стационарные или выкатные

Блок управления ET

стр. A-8

- 2I базовая защита
- 5S селективная защита
- 6G селективная защита + защита от замыканий на землю
- Калибратор защиты от перегрузки:
 - Настройка уставки тока I_r (A) от 0,4 до $1 \times I_n$

Блок управления ETA с измерением токов

стр. A-10

- 2I базовая защита
- 5S селективная защита
- 6G селективная защита + защита от замыканий на землю
- Калибратор защиты от перегрузки:
 - Настройка уставки тока I_r (A) от 0,4 до $1 \times I_n$
- Внешний источник питания

Блок управления ETV с измерением энергии

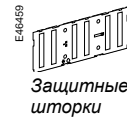
стр. A-12

- 2I базовая защита
- 5S селективная защита
- 6G селективная защита + защита от замыканий на землю
- Калибратор защиты от перегрузки:
 - Настройка уставки тока I_r (A) от 0,4 до $1 \times I_n$
- Внешний источник питания

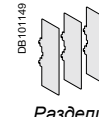
Присоединения

стр. A-15

- Заднее присоединение:
 - Горизонтальное
 - Вертикальное
- Дополнительные аксессуары:
 - Разделители полюсов
 - Защитные шторки с башмаками для блокировки



Защитные
шторки

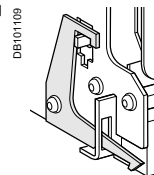


Разделители
полюсов

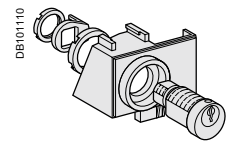
Блокировки

стр. A-18

- Блокировка доступа к кнопкам управления выключателем посредством прозрачного экрана, запираемого навесным замком
- Блокировка выключателя в положении «отключено» встроенным замком
- Блокировка шасси в положении «выкачено» врезным замком
- Блокировка шасси в положениях «вквачено», «выкачено», «испытание» врезным замком
- Блокировка двери (запрещает открывание двери, если выключатель находится в положении «вквачено» или «испытание»)



Блокировка двери



Замок, врезаемый
в шасси для блокировки
выключателя

PB104354A40



CPB100003



CPB100015



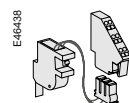
CPB100016



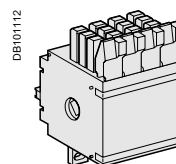
Контакты сигнализации

стр. A-20

- В базовой комплектации:
 - контакт сигнализации состояния ВКЛ/ОТКЛ (OF) – блок из 4шт
 - контакт сигнализации аварийного срабатывания (SDE) – 1шт
- Опционально:
 - дополнительный контакт сигнализации состояния ВКЛ/ОТКЛ (OF)
 - контакт готовности к включению (PF)
 - контакты положения в шасси «вкатоно» (CE), выкатоно (CD) и «испытание» (CT)



Контакт PF готовности к включению

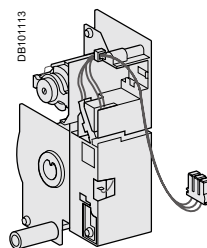


Контакт состояния ВКЛ/ОТКЛ OF

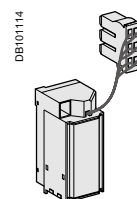
Дистанционное управление

стр. A-21

- Дистанционное включение/отключение:
 - Мотор-редуктор
 - электромагнит включения XF или отключения MX
- Дополнительное управление срабатыванием
 - расцепитель минимального напряжения MN
- стандартный
- с регулируемой и нерегулируемой задержкой срабатывания



Мотор-редуктор

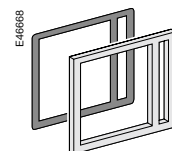


Расцепители напряжения MX, XF и MN

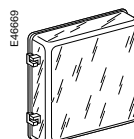
Аксессуары

стр. A-25

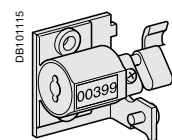
- Кожух клеммников вспомогательных цепей
- Счетчик коммутаций
- Рамка передней панели (для уплотнения выреза в двери)
- Прозрачная крышка, устанавливаемая на рамке
- Заглушка выреза в двери



Рамка



Прозрачная крышка

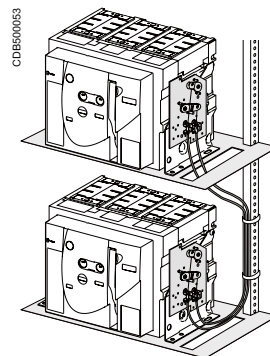


Механический счетчик коммутаций

Системы ввода резерва

стр. A-24

- Механическая взаимоблокировка гибкими тросовыми тягам:
- Взаимоблокировка двух аппаратов



Взаимоблокировка двух аппаратов

Автоматические выключатели и выключатели-разъединители MVS06 - MVS16 (типоразмер 1)

СРВ100000



Автоматический выключатель

Общие характеристики

Количество полюсов		3
Номинальное напряжение изоляции (В)	Ui	1000
Номинальное импульсное напряжение (кВ)	Uimp	12
Номинальное рабочее напряжение (В пер. тока, 50/60 Гц)	Ue	440
Возможность секционирования	МЭК 60947-2	Да
Степень загрязнения	МЭК 60664-1	3

Характеристики автоматических выключателей

Согласно МЭК 60947-2

Номинальный ток (А)	In	при 40°C ⁽¹⁾
Номинальный ток датчика (А)		

Тип автоматического выключателя

Предельная отключающая способность (кА, действ.)	Icu	220...440 В
--	-----	-------------

Рабочая отключающая способность (кА, действ.)	Ics	% Icu
---	-----	-------

Категория применения

Номинальный кратковременно выдерживаемый ток (кА, действ.) В пер.тока 50/60 Гц	Icw	1 с	220...440 В
		3 с	440 В

Номинальная включающая способность (кА, ударн.)	Icm	220...440 В
---	-----	-------------

Встроенная мгновенная защита (DIN кА, мгнов. ±10%)

Время отключения (мс) от подачи команды на срабатывание до окончания гашения электрической дуги

Время включения (мс)

Характеристики выключателей-разъединителей по МЭК 60947-3 и Приложению А

Тип выключателя-разъединителя

Категория AC23A	Icm	
Номинальная включающая способность (кА, ударн.)	Icw	1 с
		3 с

Номинальный кратковременно выдерживаемый ток

Износостойкость	Механическая	с обслуживанием	
		без обслуживания	
Кол-во циклов В/О x 1000	Электрическая	без обслуживания	440 В
		без обслуживания	
Присоединения	Горизонтальное		
	Вертикальное		
Размеры (мм) (В x Ш x Г)	Выкатной		3P
	Стационарный		3P
	Выкатной		3P
Масса (кг) (приблизительно)	Стационарный		3P

(1) Обратитесь к стр. В-12 для определения влияния температуры окружающей среды

	MVS06	MVS08	MVS10	MVS12	MVS16
	630	800	1000	1250	1600
	630	800	1000	1250	1600
	C	C	C	C	C
	50	50	50	50	50
	100%	100%	100%	100%	100%
	B	B	B	B	B
	35	35	35	35	35
	20	20	20	20	20
	105	105	105	105	105
	105	105	105	105	105
	25	25	25	25	25
	<50	<50	<50	<50	<50
	MVS06	MVS08	MVS10	MVS12	MVS16
	CA	CA	CA	CA	CA
	75	75	75	75	75
	35	35	35	35	35
	20	20	20	20	20
	20	20	20	20	20
	10	10	10	10	10
	5	5	5	5	5
	Да				
	Да				
	322x288x277				
	301x276x196				
	30				
	14				

Автоматические выключатели и выключатели-разъединители MVS08 - MVS40 (типоразмер 2)

CPRE100003_OR



Автоматический выключатель

CPV100014



Выключатель-разъединитель

Общие характеристики

Количество полюсов		3/4
Номинальное напряжение изоляции (В)	Ui	1000
Номинальное импульсное напряжение (кВ)	Uimp	12
Номинальное рабочее напряжение (В пер. тока, 50/60 Гц)	Ue	690
Возможность секционирования	МЭК 60947-2	Да
Степень загрязнения	МЭК 60664-1	4

Характеристики автоматических выключателей

Согласно МЭК 60947-2

Номинальный ток (А) In при 40°C⁽¹⁾

Номинальный ток датчика (А)

Тип автоматического выключателя

Предельная отключающая способность (кА, действ.) Icu 220...440 В

В пер.тока 50/60 Гц 690 В

Рабочая отключающая способность (кА, действ.) Ics % Icu

Категория применения

Номинальный кратковременно выдерживаемый ток Icw 1 с 220...440 В

(кА, действ.) 690 В

В пер.тока 50/60 Гц 3 с 440/690 В

Номинальная включающая способность (кА, ударн.) Icm 220...440 В

В пер.тока 50/60 Гц 690 В

Время отключения от подачи команды на срабатывание до окончания

гашения электрической дуги (мс)

Время включения (мс)

Характеристики выключателей-разъединителей по МЭК 60947-3 и Приложению

Тип выключателя-разъединителя

Категория AC23A

Номинальная включающая способность (кА, ударн.) Icm

Номинальный кратковременно выдерживаемый ток Icw 1 с

(кА, действ.) 3 с

Установка, присоединение и обслуживание

Износостойкость	Механическая	с обслуживанием	
Кол-во циклов		без обслуживания	
V/O x 1000	Электрическая	без обслуживания	440 В
			690 В

Присоединения	Горизонтальное	
	Вертикальное	
Размеры (мм) (В x Ш x Г)	Стационарный	3P
	Выкатной	3P
	Выкатной	3P
Масса (кг) (приблизительно)	Стационарный	3P

(1) Обратитесь к стр. В-12 для определения влияния температуры окружающей среды

MVS08		MVS10		MVS12		MVS16		MVS20		MVS25		MVS32		MVS40	
800		1000		1250		1600		2000		2500		3200		4000	
800		1000		1250		1600		2000		2500		3200		4000	
N	H	N	H	N	H	N	H	N	H	N	H	N	H	N	H
50	65	50	65	50	65	50	65	50	65	50	65	50	65	55	65
42	50	42	50	42	50	42	50	42	50	42	50	42	50	42	50
100%		100%		100%		100%		100%		100%		100%		100%	
B		B		B		B		B		B		B		B	
50	65	50	65	50	65	50	65	50	65	50	65	50	65	55	65
42	50	42	50	42	50	42	50	42	50	42	50	42	50	42	50
25	36	25	36	25	36	25	36	25	36	25	36	25	36	30	36
105	143	105	143	105	143	105	143	105	143	105	143	105	143	121	143
88	105	88	105	88	105	88	105	88	105	88	105	88	105	88	105
25		25		25		25		25		25		25		25	
<70		<70		<70		<70		<70		<70		<70		<70	
MVS08		MVS10		MVS12		MVS16		MVS20		MVS25		MVS32		MVS40	
NA	HA	NA	HA	NA	HA	NA	HA	NA	HA	NA	HA	NA	HA	NA	HA
800		1000		1250		1600		2000		2500		3200		4000	
105	143	105	143	105	143	105	143	105	143	105	143	105	143	121	143
50	65	50	65	50	65	50	65	50	65	50	65	50	65	55	65
25	36	25	36	25	36	25	36	25	36	25	36	25	36	30	36
20		20		20		20		20		20		20		20	
10		10		10		10		10		10		10		10	
6000		6000		6000		6000		6000		5000		5000		5000	
4000		4000		4000		4000		4000		2500		2500		2500	
Да		Да		Да		Да		Да		Да		Да		Да	
322x288x277		322x288x277		322x288x277		322x288x277		322x288x277		322x288x277		322x288x277		322x288x277	
301x276x196		301x276x196		301x276x196		301x276x196		301x276x196		301x276x196		301x276x196		301x276x196	
30		30		30		30		30		30		30		90	
14		14		14		14		14		14		14		60	

Автоматические выключатели EasyPact MVS с микропроцессорными блоками управления ET предназначены для защиты силовых цепей и подключенных нагрузок.

Функции измерения токов и напряжений помогают обеспечить бесперебойную работу оборудования

CPB100011



Надежность работы

Реализация всех функций защиты с помощью специализированной интегральной микросхемы гарантирует высокую надежность блоков управления и стойкость к наведенным или излучаемым помехам. Функцию измерения в блоках управления обеспечивает независимый микропроцессор. Функции защиты не зависят от функций измерения, поэтому защита обеспечивается даже при очень малых токах нагрузки

Аксессуары

Дополнительные устройства и аксессуары для микропроцессорных блоков управления представлены на [стр. A-14](#).

Структура условного обозначения

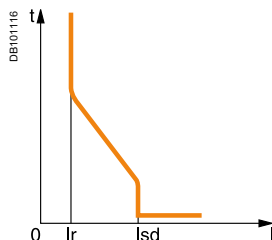
Тип защиты

- 2I – базовая защита
- 5S – селективная защита
- 6G – селективная защита + защита от замыкания на землю

Тип измерений блоков управления

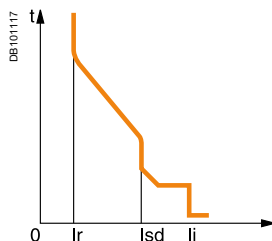
- ET – базовая защита (без измерений)
- ETA – измерение токов
- ETV – измерение токов и напряжений

ET2I: базовая защита



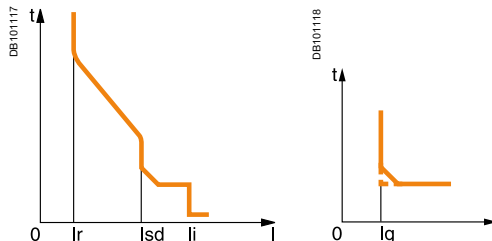
Защита:
+ защита от перегрузок
+ мгновенная защита

ET5S: селективная защита



Защита:
+ защита от перегрузок
+ селективная защита
+ мгновенная защита

ET6G: селективная + защита от замыканий на землю



Защита:
+ защита от перегрузок
+ селективная защита
+ мгновенная защита
+ защита от замыкания на землю

Функции измерения и защиты

ET

- Индикация срабатывания автоматического выключателя
- Настройки уставок в Амперах и секундах

ETA

- I1, I2, I3, IN, Ig и максимальные значения этих измерений:
 - Индикация срабатывания автоматического выключателя
 - Настройки уставок в Амперах и секундах

ETV

- Все измерительные функции расцепителя ETA + измерение напряжений:
 - Расчет среднего за выбранный интервал времени значения тока
 - Функция быстрого просмотра для автоматического циклического отображения наиболее важных параметров

2I



2I



2I



5S



5S



5S



6G



6G



6G



Обзор функций блоков управления Блоки управления ET

Микропроцессорный блок управления ET защищает силовые цепи от перегрузок и коротких замыканий. Он оснащен светодиодными индикаторами причины срабатывания. Блок управления ET6G обеспечивает защиту от замыкания на землю.



- 1 Уставка тока (I_r) и большая выдержка времени срабатывания (t_r) – защита от перегрузки
- 2 Светодиодный индикатор перегрузки (загорается при токе, равном $1,125 \times I_r$)
- 3 Уставка тока (I_{sd}) мгновенной защиты – защита от больших токов короткого замыкания
- 4 Мгновенная токовая отсечка
- 5 Уставка тока (I_g) и выдержка времени срабатывания (t_g) – защита от замыкания на землю
- 6 Кнопка тестирования защиты от замыкания на землю
- 7 Калибратор защиты от перегрузки
- 8 Разъём для тестирования
- 9 Кнопка сброса аварийного состояния и проверки индикаторов и батареи
- 10 Индикаторы причины срабатывания

- (1) Функция тепловой памяти постоянно вычисляет количество тепла, накопленного в проводниках, как до, так и после срабатывания автоматического выключателя, независимо от того, имеет место перегрузка или нет. Тепловая память оптимизирует время отключения, выполняемого защитой от перегрузки, в соответствии со степенью нагрева проводников. Функция тепловой памяти работает с учетом того, что время охлаждения проводника (кабель или шина) составляет около 20 мин.
- (2) Более подробную информацию о логической селективности (ZSI) см. на стр. D-5.

Примечание: в базовую комплектацию блоков управления входит прозрачная пломбируемая крышка передней панели.

Защиты

Уставки тока и выдержки времени срабатывания защиты устанавливаются с помощью поворотных переключателей.

Защита от перегрузки

Защита от перегрузок срабатывает по действующему значению тока с большой выдержкой времени.

Защита фазных проводников от перегрузки.

Тепловая память⁽¹⁾: напоминание теплового состояния до и после срабатывания выключателя.

Защита с малой выдержкой времени (от короткого замыкания)

■ Эта функция обеспечивает защиту распределительных сетей от небольших токов короткого замыкания.

■ Малую выдержку времени срабатывания защиты можно использовать для обеспечения селективности с установленным ниже автоматическим выключателем.

■ Выбор состояния функции I^2t ON (включена) и I^2t OFF (отключена) улучшает селективность с ниже установленными аппаратами защиты.

■ Применение функции I^2t с малой выдержкой времени срабатывания:

- Если выбрано I^2t OFF: защита срабатывает с постоянной выдержкой времени
- Если выбрано I^2t ON: то выполняется функция защиты по I^2t с обратозависимой выдержкой времени для токов до $10 \times I_r$. При токе более $10 \times I_r$ защита срабатывает с постоянной выдержкой времени.

Защита от замыкания на землю блоком управления ET6G

Защита от замыкания на землю по току нулевой последовательности.

Выбор состояния функции I^2t (ON или OFF) для настройки выдержки времени срабатывания.

Ток замыкания на землю, протекающий по защитному проводнику, может вызвать перегрев этого проводника или проводника в месте возникновения замыкания на землю.

Тип	Описание функции
По току нулевой последовательности	<ul style="list-style-type: none"> ■ Функция определяет ток нулевой последовательности, т.е. векторную сумму токов фазных и нулевого защитного проводников. ■ Функция обнаруживает замыкание на землю в отходящей цепи автоматического выключателя.

Мгновенная защита

Эта функция обеспечивает защиту распределительных сетей от металлических коротких замыканий. В отличие от защиты с малой выдержкой времени срабатывания, выдержкой времени срабатывания мгновенной защиты не регулируется. Команда на срабатывание автоматического выключателя подается, если измеренный ток превышает уставку в течение 20 миллисекунд.

Защита нейтрали

В трехполюсных автоматических выключателях защита нейтрали отсутствует.

Логическая селективность (ZSI - Логическая селективность)

Контактные разъемы ZSI⁽²⁾ позволяют соединить несколько блоков управления последовательно установленных аппаратов и обеспечить их полную селективность при коротких замыканиях и замыканиях на землю без выдержки времени срабатывания.

Сигнализация наличия перегрузки

Желтый светодиодный индикатор перегрузки загорается, когда ток нагрузки превышает уставку токовой защиты от перегрузки ($1,125I_r$).

Индикация срабатывания автоматического выключателя

Светодиодные индикаторы указывают причину отключения выключателя:

- Перегрузка (срабатывание с большой выдержкой времени – Ir);
- Короткое замыкание (малая выдержка – Isd или мгновенное срабатывание – Ii);
- Защита от замыканий на землю (Ig);
- Внутренняя неисправность (Ap).

Питание от батареи

Светодиодные индикаторы причины отключения автоматического выключателя питаются от встроенной батареи. После отключения они будут гореть до тех пор, пока не будет нажата кнопка «test».

Тестирование

Для тестирования работоспособности блока управления автоматического выключателя может использоваться переносное тестирующее устройство, подключаемое к тестовому разъёму на лицевой панели.

Блоки управления ET6G имеют кнопку тестирования, расположенную над гнездом для подключения тестирующего устройства и предназначенную для проверки работоспособности защиты от замыканий на землю.



Защиты

ET2I

От перегрузок (с большой выдержкой времени)

ET2I

Уставка тока (A)	$I_r = I_n \times \dots$	0.4	0.5	0.6	0.7	0.8	0.9	0.95	0.98	1	
Срабатывание при токе от 1,05 до 1.20 x I _r											
Уставка времени срабатывания	tr (с)	0.5	1	2	4	8	12	16	20	24	
Выдержка времени (с)	Точность: 0 ... -30 %	1.5 x I _r	12.5	25	50	100	200	300	400	500	600
	Точность: 0 ... -20 %	6 x I _r	0.7 ⁽¹⁾	1	2	4	8	12	16	20	24
	Точность: 0 ... -20 %	7.2 x I _r	0.7 ⁽²⁾	0.69	1.38	2.7	5.5	8.3	11	13.8	16.6

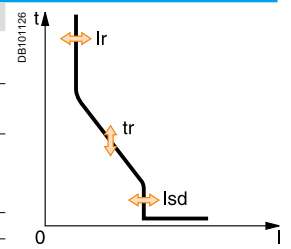
Тепловая память

20 минут до и после срабатывания

(1) 0 ... -40 % - (2) 0 ... -60 %

Мгновенная токовая отсечка

Уставка тока (A)	I_{sd} = I_r x ...	1.5	2	2.5	3	4	5	6	8	10
Точность: ±10 %										
Время срабатывания		Макс. время несрабатывания: 20 мс Макс. время отключения: 80 мс								



Защиты

ET5S/ET6G

От перегрузок (с большой выдержкой времени)

ET5S/ET6G

Уставка тока (A)	$I_r = I_n \times \dots$	0.4	0.5	0.6	0.7	0.8	0.9	0.95	0.98	1	
Срабатывание при токе от 1,05 до 1.20 x I _r											
Уставка времени срабатывания	tr (с)	0.5	1	2	4	8	12	16	20	24	
Выдержка времени (с)	Точность: 0 ... -30 %	1.5 x I _r	12.5	25	50	100	200	300	400	500	600
	Точность: 0 ... -20 %	6 x I _r	0.7 ⁽¹⁾	1	2	4	8	12	16	20	24
	Точность: 0 ... -20 %	7.2 x I _r	0.7 ⁽²⁾	0.69	1.38	2.7	5.5	8.3	11	13.8	16.6

Тепловая память

20 минут до и после срабатывания

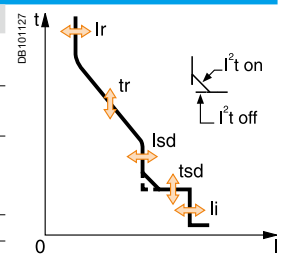
(1) 0 ... -40 % - (2) 0 ... -60 %

Селективная токовая отсечка

Уставка тока (A)	I_{sd} = I_r x ...	1.5	2	2.5	3	4	5	6	8	10
Точность: ±10 %										
Уставка времени срабатывания tsd (с)	Положение переключателей	I ² t Off	0	0.1	0.2	0.3	0.4			
		I ² t On	-	0.1	0.2	0.3	0.4			
Время срабатывания (мс) при 10 x I _r (I _{2t} Off или I _{2t} On)	tsd (макс. время несрабатывания)		20	80	140	230	350			
	tsd (макс. время отключения)		80	140	200	320	500			

Мгновенная токовая отсечка

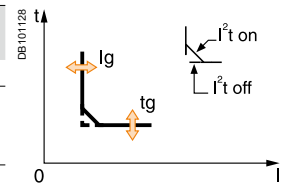
Уставка тока (A)	I_{li} = I_n x ...	2	3	4	6	8	10	12	15	off
Точность: ±10 %										
Время срабатывания		Макс. время несрабатывания: 20 мс Макс. время отключения: 50 мс								



Защита от замыканий на землю

ET6G

Уставка тока (A)	I_g = I_n x ...	A	B	C	D	E	F	G	H	J
Точность: ±10 %	$I_n \leq 400 \text{ A}$	0.3	0.3	0.4	0.5	0.6	0.7	0.8	0.9	1
	$400 \text{ A} < I_n \leq 1000 \text{ A}$	0.2	0.3	0.4	0.5	0.6	0.7	0.8	0.9	1
	$I_n \geq 1250 \text{ A}$	500	640	720	800	880	960	1040	1120	1200
Уставка времени срабатывания tg (с)	Положение переключателей	I ² t Off	0	0.1	0.2	0.3	0.4			
		I ² t On	-	0.1	0.2	0.3	0.4			
Время срабатывания (мс) при I _n	tsd (макс. время несрабатывания)		20	80	140	230	350			
	tsd (макс. время отключения)		80	140	200	320	500			



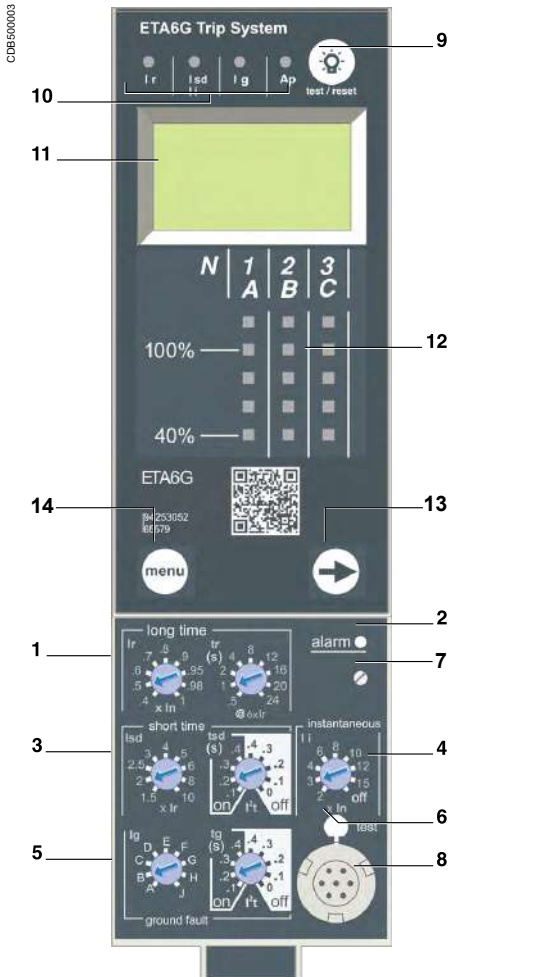
Примечание: Питание всех защитных функций по току осуществляется от силовых цепей.

Кнопка «Тест/сброс» позволяет обнулить максимальные значения токов из памяти блока управления, сбросить аварийно-предупредительные сигналы и выполнить тестирование батареи.

Обзор функций блоков управления

Блоки управления ETA

Микропроцессорные блоки управления ETA обладают всеми функциями блоков управления ET. Кроме того, они измеряют токи, отображают их текущие сохраненные в памяти максимальные значения.



- 1 Уставка тока (I_r) и большая выдержка времени срабатывания (t_r) – защита от перегрузки
- 2 Светодиодный индикатор перегрузки (загорается при токе, равном $1,125 \times I_r$)
- 3 Уставка тока (I_{sd}) и малая выдержка времени срабатывания (t_{sd}) – защита от малых токов короткого замыкания
- 4 Уставка тока (I_{sd}) мгновенной защиты – защита от больших токов короткого замыкания
- 5 Уставка тока (I_g) и выдержка времени срабатывания (t_g) – защита от замыкания на землю
- 6 Кнопка тестирования защиты от замыкания на землю
- 7 Калибратор защиты от перегрузки
- 8 Разъём для тестирования
- 9 Кнопка сброса аварийного состояния и проверки индикаторов и батареи
- 10 Индикаторы причины срабатывания
- 11 Цифровой дисплей блока управления
- 12 Светодиодные шкалы индикации токов фаз A, B и C
- 13 Кнопка перемещения по меню
- 14 Кнопка доступа к разделам меню

(1) Функция тепловой памяти постоянно вычисляет количество тепла, накопленного в проводниках, как до, так и после срабатывания автоматического выключателя, независимо от того, имеет место перегрузка или нет. Тепловая память оптимизирует время отключения, выполняемого защитой от перегрузки, в соответствии со степенью нагрева проводников. Функция тепловой памяти работает с учетом того, что время охлаждения проводника (кабель или шина) составляет около 20 мин.
(2) Более подробную информацию о логической селективности (ZSI) см. на стр. D-5.

Примечание: в базовую комплектацию блоков управления входит прозрачная пломбируемая крышка передней панели.

Измерения токов

Блоки управления ETA измеряют истинное действующее значение тока. Они обеспечивают непрерывное измерение тока $0,2 \dots 1,2 I_n$ с точностью до 1,5 % (включая датчики тока).

Цифровой ЖК-дисплей непрерывно отображает ток наиболее нагруженной фазы (I_{max}) или текущие значения токов I_1, I_2, I_3, I_N, I_g , их сохраненные максимальные значения и уставки, вызываемые последовательным нажатием кнопки со стрелкой.

Дополнительный внешний модуль питания позволяет отображать значения токов менее 20 % I_n .

Значения токов менее 0,1 I_n считаются недостоверными.

В диапазоне 0,1 ... 0,2 I_n точность изменяется по линейному закону от 4 % до 1,5 %.

Защита

Уставки тока и выдержки времени срабатывания защиты устанавливаются с помощью поворотных переключателей.

Защита от перегрузки

Защита от перегрузок срабатывает по действующему значению тока с большой выдержкой времени.

Защита фазных проводников от перегрузки

Тепловая память (1): напоминание теплового состояния до и после срабатывания выключателя.

Защита с малой выдержкой времени (от токов короткого замыкания)

- Эта функция обеспечивает защиту распределительных сетей от небольших токов короткого замыкания.

- Малую выдержку времени срабатывания защиты можно использовать для обеспечения селективности с установленным ниже автоматическим выключателем.

- Выбор состояния функции I_2t ON (включена) и I_2t OFF (отключена) улучшает селективность с ниже установленными аппаратами защиты.

- Применение функции I_2t с малой выдержкой времени срабатывания защиты:
 - Если выбрано I_2t OFF: защита срабатывает с постоянной выдержкой времени
 - Если выбрано I_2t ON: то выполняется функция защиты по I_2t с обратной зависимой выдержкой времени для токов до $10 \times I_r$. При токе более $10 \times I_r$ защита срабатывает с постоянной выдержкой времени.

Защита от замыкания на землю выключателем с блоком управления ETA6G

Защита от замыкания на землю по току нулевой последовательности.

Выбор состояния функции I_2t (ON или OFF) для задания выдержки времени срабатывания.

Ток замыкания на землю, протекающий по защитному проводнику, может вызвать перегрев этого проводника или проводника в месте возникновения замыкания на землю.

Целью защиты от замыкания на землю является отключение этого тока, если измеренный ток превышает уставку в течение 20 миллисекунд.

Тип	Описание
По току нулевой последовательности	<ul style="list-style-type: none"> ■ Эта функция определяет ток нулевой последовательности, т.е. векторную сумму токов фазных и нулевого защитного проводников. ■ Функция обнаруживает замыкание на землю в отходящей цепи автоматического выключателя.

Мгновенная защита

Эта функция обеспечивает защиту распределительных сетей от металлических коротких замыканий. В отличие от защиты с малой выдержкой времени срабатывания, выдержкой времени срабатывания мгновенной защиты не регулируется. Команда на срабатывание автоматического выключателя подается, если измеренный ток превышает уставку в течение 20 миллисекунд.

Защита нейтрали

В трехполюсных автоматических выключателях защита нейтрали отсутствует.

Логическая селективность (ZSI - Логическая селективность)

Контактные разъемы ZSI⁽²⁾ позволяют соединить несколько блоков управления последовательно установленных аппаратов и обеспечить их полную селективность при коротких замыканиях и замыканиях на землю без выдержки времени срабатывания.

Сигнализация наличия перегрузки

Желтый светодиодный индикатор перегрузки загорается, когда ток нагрузки превышает уставку токовой защиты от перегрузки ($1,125 I_r$).

Индикация срабатывания автоматического выключателя

Светодиодные индикаторы указывают причину отключения выключателя:

- Перегрузка (срабатывание с большой выдержкой времени – I_r);
- Короткое замыкание (малая выдержка – I_{sd} или мгновенное срабатывание – I_i);
- Защита от замыкания на землю (I_g);
- Внутренняя неисправность (Ap).

Питание от батареи

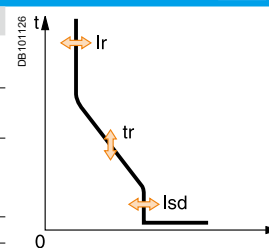
Светодиодные индикаторы причины отключения автоматического выключателя питаются от встроенной батареи. После отключения они будут гореть до тех пор, пока не будет нажата кнопка «test».

Тестирование

Для тестирования работоспособности блока управления автоматического выключателя может использоваться переносное тестирующее устройство, подключаемое к тестовому разъёму на лицевой панели. Блоки управления ETA6G имеют кнопку тестирования, расположенную над гнездом для подключения тестирующего устройства и предназначенную для проверки работоспособности защиты от замыкания на землю.

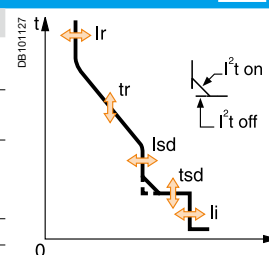
Защиты ETA2I

От перегрузок (с большой выдержкой времени)		ETA2I									
Уставка тока (A)	$I_r = I_n \times \dots$	0.4	0.5	0.6	0.7	0.8	0.9	0.95	0.98	1	
Срабатывание при токе от 1,05 до 1.20 x I _r											
Уставка времени срабатывания	tr (c)	0.5	1	2	4	8	12	16	20	24	
Выдержка времени (c)	Точность: 0 ... -30 %	1.5 x I _r	12.5	25	50	100	200	300	400	500	600
	Точность: 0 ... -20 %	6 x I _r	0.7 ⁽¹⁾	1	2	4	8	12	16	20	24
	Точность: 0 ... -20 %	7.2 x I _r	0.7 ⁽²⁾	0.69	1.38	2.7	5.5	8.3	11	13.8	16.6
Тепловая память		20 минут до и после срабатывания									
(1) 0 ... -40 % - (2) 0 ... -60 %											
Мгновенная токовая отсечка											
Уставка тока (A)	I_{sd} = I_r x ...	1.5	2	2.5	3	4	5	6	8	10	
Точность: ±10 %											
Время срабатывания		Макс. время несрабатывания: 20 мс Макс. время отключения: 80 мс									



Защиты ETA5S/ETA6G

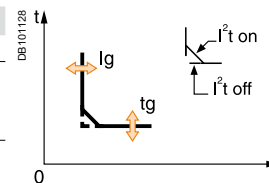
От перегрузок (с большой выдержкой времени)		ETA5S/ETA6G									
Уставка тока (A)	$I_r = I_n \times \dots$	0.4	0.5	0.6	0.7	0.8	0.9	0.95	0.98	1	
Срабатывание при токе от 1,05 до 1.20 x I _r											
Уставка времени срабатывания	tr (c)	0.5	1	2	4	8	12	16	20	24	
Выдержка времени (c)	Точность: 0 ... -30 %	1.5 x I _r	12.5	25	50	100	200	300	400	500	600
	Точность: 0 ... -20 %	6 x I _r	0.7 ⁽¹⁾	1	2	4	8	12	16	20	24
	Точность: 0 ... -20 %	7.2 x I _r	0.7 ⁽²⁾	0.69	1.38	2.7	5.5	8.3	11	13.8	16.6
Тепловая память		20 минут до и после срабатывания									
(1) 0 ... -40 % - (2) 0 ... -60 %											
Селективная токовая отсечка											
Уставка тока (A)	I_{sd} = I_r x ...	1.5	2	2.5	3	4	5	6	8	10	
Точность: ±10 %											
Уставка времени срабатывания tsd (c)	Положение переключателей	I ² t Off	0	0.1	0.2	0.3	0.4				
		I ² t On	-	0.1	0.2	0.3	0.4				
Время срабатывания (мс)	tsd (макс. время несрабатывания)		20	80	140	230	350				
	при 10xI _r (I ² t Off или I ² t On)	tsd (макс. время отключения)	80	140	200	320	500				



Мгновенная токовая отсечка											
Уставка тока (A)	I_{li} = I_n x ...	2	3	4	6	8	10	12	15	off	
Точность: ±10 %											
Время срабатывания		Макс. время несрабатывания: 20 мс Макс. время отключения: 50 мс									

Защита от замыканий на землю ETA6G

Уставка тока (A)		ETA6G									
Точность: ±10 %	I_g = I_n x ...	A	B	C	D	E	F	G	H	J	
	$I_n \leq 400 \text{ A}$	0.3	0.3	0.4	0.5	0.6	0.7	0.8	0.9	1	
	$400 \text{ A} < I_n \leq 1000 \text{ A}$	0.2	0.3	0.4	0.5	0.6	0.7	0.8	0.9	1	
	$I_n \geq 1250 \text{ A}$	500	640	720	800	880	960	1040	1120	1200	
Уставка времени срабатывания tg (c)	Положение переключателей	I ² t Off	0	0.1	0.2	0.3	0.4				
		I ² t On	-	0.1	0.2	0.3	0.4				
Время срабатывания (мс)	tsd (макс. время несрабатывания)		20	80	140	230	350				
	при I _n	tsd (макс. время отключения)	80	140	200	320	500				



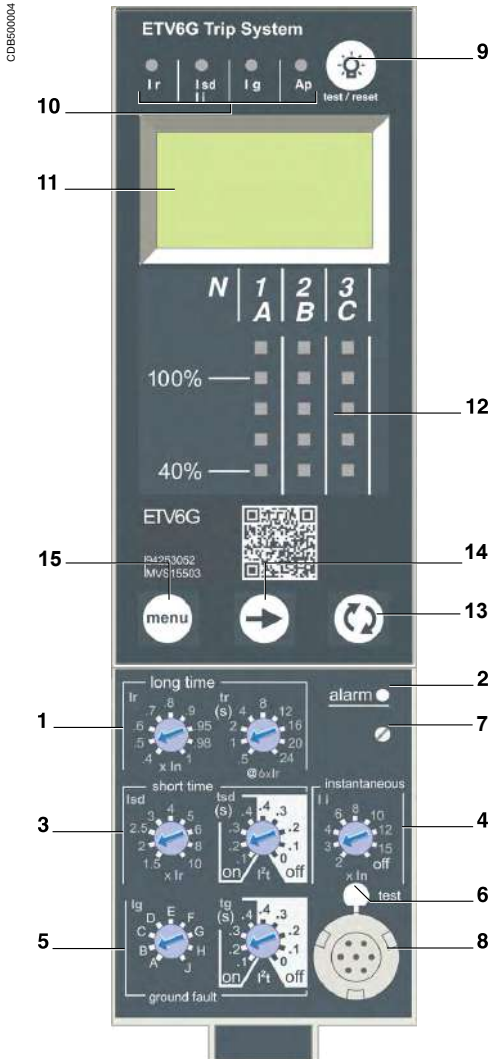
Амперметр ETA 2I/ETA5S/ETA6G

Тип измерений	Диапазон измерений	Точность
Текущее действующее значение тока	I ₁ , I ₂ , I ₃ , I _N	±1.5 %
Максимальные измеренные значения тока	I _g (ETA6G)	±10 %
	I ₁ , I ₂ , I ₃ , I _N	±1.5 %

Примечание: Питание всех защитных функций по току осуществляется от силовых цепей. Кнопка «Тест/сброс» позволяет обнулить максимальные значения токов из памяти блока управления, сбросить аварийно-предупредительные сигналы и выполнить тестирование батареи.

Обзор функций блоков управления Блоки управления ETV

Расцепители ETV обладают всеми функциями расцепителей ETA. Кроме того, они измеряют значение напряжения. Они также имеют журнал аварий, позволяющий отображать причины срабатываний автоматического выключателя.



- 1 Уставка тока (I_r) и большая выдержка времени срабатывания (t_r) – защита от перегрузки
- 2 Светодиодный индикатор перегрузки (загорается при токе, равном $1,125 \times I_r$)
- 3 Уставка тока (I_{sd}) и малая выдержка времени срабатывания (t_{sd}) – защита от малых токов короткого замыкания
- 4 Уставка тока (I_{sd}) мгновенной защиты – защита от больших токов короткого замыкания
- 5 Уставка тока (I_g) и выдержка времени срабатывания (t_g) – защита от замыкания на землю
- 6 Кнопка тестирования защиты от замыкания на землю
- 7 Калибратор защиты от перегрузки
- 8 Разъём для тестирования
- 9 Кнопка сброса аварийного состояния и проверки индикаторов и батареи
- 10 Индикаторы причины срабатывания
- 11 Цифровой дисплей блока управления
- 12 Светодиодные шкалы индикации токов фаз A, B и C
- 13 Кнопка быстрого просмотра (только для ETV)
- 14 Кнопка перемещения по меню
- 15 Кнопка доступа к разделам меню

Примечание 1: перед выполнением испытаний повышенным напряжением (2200В пер. тока либо 500В пост. тока) калибратор защиты от перегрузки должен быть снят. В противном случае возможен выход блока управления из строя.

Примечание 2: в базовую комплектацию блоков управления входит прозрачная пломбируемая крышка передней панели.

Измерения, выполняемые в режиме вольтметра

В дополнение к функциям амперметра, выполняемым блоком ETA, блоки управления ETV измеряют и отображают:

- среднее за выбранный интервал времени значение тока;
- напряжения: линейное, фазное, среднее и небаланс напряжений;
- текущее значение мощности: P (активной), Q (реактивной), S (полной);
- коэффициент мощности: PF;
- потребляемую мощность: P demand;
- энергию: E_p , $E_q^{(1)}$, $E_s^{(1)}$.

Диапазон измерений токов такой же, как у расцепителя ETA, и определяется внешним модулем питания (24 В пост. тока).

Функция передачи данных

При наличии функции передачи данных Eco Com блок управления обеспечивает передачу:

- уставок защит выключателя;
- всех измеренных значений тока и энергии;
- причин аварийного отключения;
- показаний счетчиков максимальных/минимальных значений.

Защиты

Уставки и задержки срабатывания защиты устанавливаются с помощью поворотных переключателей.

Защита от перегрузки

Защита по истинному действующему значению тока с длительной выдержкой времени срабатывания.

Защита фазных проводников от перегрузки.

Защита от короткого замыкания

Селективная / мгновенная токовая отсечка.

Выбор характеристики I^2t (On – вкл. или Off – откл.) в зоне селективной токовой отсечки.

Защита от замыкания на землю

Защита от замыкания на землю по току нулевой последовательности или защита от замыкания на землю типа «Возврат тока по заземлителю» (на выбор).

Выбор характеристики I^2t (On – вкл. или Off – откл.) для задержки срабатывания.

Защита нейтрали

В трехполюсных автоматических выключателях защита нейтрали отсутствует.

Логическая селективность (ZSI - Логическая селективность)

■ Контактные разъемы ZSI⁽²⁾ позволяют соединить несколько блоков управления последовательно установленных аппаратов и обеспечить их полную селективность при коротких замыканиях и замыканиях на землю без выдержки времени срабатывания.

Сигнализация наличия перегрузки

Желтый светодиодный индикатор перегрузки загорается, когда ток нагрузки превышает уставку токовой защиты от перегрузки ($1,125I_r$).

Программируемые контакты M2C

Два программируемых выходных контакта M2C используются для сигнализации событий (аварийных отключений по I_r , I_{sd} , I_g , предупредительных сигналов по I_r и I_g). Контакты программируются с помощью кнопок блока управления ETV или дистанционно с помощью функции связи Eco Com (BCM ULP).

Индикация срабатывания автоматического выключателя

Светодиодные индикаторы указывают причину отключения выключателя:

с Перегрузка (срабатывание с большой выдержкой времени – I_r);

- Короткое замыкание (малая выдержка – I_{sd} или мгновенное срабатывание – I_i);
- Защита от замыкания на землю (I_g);
- Внутренняя неисправность (Ap).

Статистика отключений

Статистика отключений позволяет отображать на дисплее рабочие параметры, зарегистрированные в течение последних 10 отключений.

При каждом отключении регистрируются следующие параметры:

- причина отключения: срабатывание защиты I_r , I_{sd} , I_i , I_g , $I_{\Delta n}$ или автозащиты Ap;
- дата и время отключения (при наличии функции связи Eco Com).

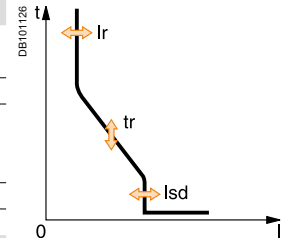
Питание от батареи

Светодиодные индикаторы причины отключения автоматического выключателя питаются от встроенной батареи. После отключения они будут гореть до тех пор, пока не будет нажата кнопка «test». В нормальных условиях работы срок службы батареи питания светодиодных индикаторов составляет примерно 10 лет.

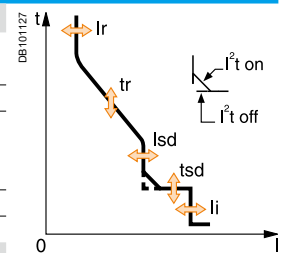
Тестирование

Для тестирования работоспособности блока управления автоматического выключателя может использоваться переносное тестирующее устройство, подключаемое к тестовому разъёму на лицевой панели. Блоки управления ETV6G имеют кнопку тестирования, расположенную над гнездом для подключения тестирующего устройства и предназначенную для проверки работоспособности защиты от замыкания на землю.

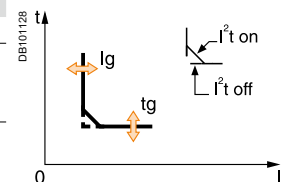
Защиты		ETV2I									
От перегрузок (с большой выдержкой времени)		ETV2I									
Уставка тока (A)	$I_r = I_n \times \dots$	0.4	0.5	0.6	0.7	0.8	0.9	0.95	0.98	1	
Срабатывание при токе от 1,05 до 1.20 x I_r											
Уставка времени срабатывания	tr (c)	0.5	1	2	4	8	12	16	20	24	
Выдержка времени (c)	Точность: 0 ... -30 %	1.5 x I_r	12.5	25	50	100	200	300	400	500	600
	Точность: 0 ... -20 %	6 x I_r	0.7 ⁽¹⁾	1	2	4	8	12	16	20	24
	Точность: 0 ... -20 %	7.2 x I_r	0.7 ⁽²⁾	0.69	1.38	2.7	5.5	8.3	11	13.8	16.6
Тепловая память		20 минут до и после срабатывания									
(1) 0 ... -40 % - (2) 0 ... -60 %											
Мгновенная токовая отсечка											
Уставка тока (A)	$I_{sd} = I_r \times \dots$	1.5	2	2.5	3	4	5	6	8	10	
Точность: ±10 %											
Время срабатывания		Макс. время несрабатывания: 20 мс Макс. время отключения: 80 мс									



Защиты		ETV5S/ETV6G									
От перегрузок (с большой выдержкой времени)		ETV5S/ETV6G									
Уставка тока (A)	$I_r = I_n \times \dots$	0.4	0.5	0.6	0.7	0.8	0.9	0.95	0.98	1	
Срабатывание при токе от 1,05 до 1.20 x I_r											
Уставка времени срабатывания	tr (c)	0.5	1	2	4	8	12	16	20	24	
Выдержка времени (c)	Точность: 0 ... -30 %	1.5 x I_r	12.5	25	50	100	200	300	400	500	600
	Точность: 0 ... -20 %	6 x I_r	0.7 ⁽¹⁾	1	2	4	8	12	16	20	24
	Точность: 0 ... -20 %	7.2 x I_r	0.7 ⁽²⁾	0.69	1.38	2.7	5.5	8.3	11	13.8	16.6
Тепловая память		20 минут до и после срабатывания									
(1) 0 ... -40 % - (2) 0 ... -60 %											
Селективная токовая отсечка											
Уставка тока (A)	$I_{sd} = I_r \times \dots$	1.5	2	2.5	3	4	5	6	8	10	
Точность: ±10 %											
Уставка времени срабатывания tsd (c)	Положение переключателей	I^2t Off	0	0.1	0.2	0.3	0.4				
		I^2t On	-	0.1	0.2	0.3	0.4				
Время срабатывания (мс)	tsd (макс. время несрабатывания)		20	80	140	230	350				
при 10xI _r (I _{2t} Off или I _{2t} On)	tsd (макс. время отключения)		80	140	200	320	500				
Мгновенная токовая отсечка											
Уставка тока (A)	$I_i = I_n \times \dots$	2	3	4	6	8	10	12	15	off	
Точность: ±10 %											
Время срабатывания		Макс. время несрабатывания: 20 мс Макс. время отключения: 50 мс									

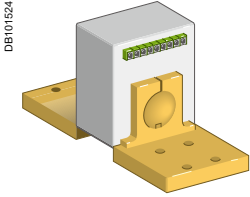


Защита от замыканий на землю		ETV6G									
Уставка тока (A)	$I_g = I_n \times \dots$	A	B	C	D	E	F	G	H	J	
Точность: ±10 %	$I_n \leq 400$ A	0.3	0.3	0.4	0.5	0.6	0.7	0.8	0.9	1	
	400 A < $I_n \leq 1000$ A	0.2	0.3	0.4	0.5	0.6	0.7	0.8	0.9	1	
	$I_n \geq 1250$ A	500	640	720	800	880	960	1040	1120	1200	
Уставка времени срабатывания tg (c)	Положение переключателей	I^2t Off	0	0.1	0.2	0.3	0.4				
		I^2t On	-	0.1	0.2	0.3	0.4				
Время срабатывания (мс) при I_n	tsd (макс. время несрабатывания)		20	80	140	230	350				
или 1200 A (I^2t Off или I^2t On)	tsd (макс. время отключения)		80	140	200	320	500				



Энергия		ETV2I/ETV5S/ETV6G		
Тип измерений		Диапазон измерений	Точность	
Текущие действующие значения тока	I1, I2, I3, I _N	0.2 x I _n ... 1.2 x I _n	±1.5 %	
Максимальные измеренные значения тока	I1, I2, I3, I _N	0.2 x I _n ... 1.2 x I _n	±1.5 %	
Токи нагрузки of I1, I2, I3, I _g		0.2 x I _n ... 1.2 x I _n	±1.5 %	
Напряжения	V12, V23, V31, V1N, V2N, V3N	100 ... 690 В	±0.5 %	
Активная мощность	P	30 ... 2000 кВт	±2 %	
Коэффициент мощности	PF	0 ... 1	±2 %	
Мощность нагрузки	P demand	30 ... 2000 кВт	±2 %	
Активная энергия	Ep	-10 ¹⁰ ГВт ... 10 ¹⁰ ГВт	±2 %	

Примечание: Питание всех защитных функций по току осуществляется от силовых цепей. Кнопка «Тест/сброс» позволяет обнулить максимальные значения тока в цепи при блокировке и сбросить аварийно-предупредительные сигналы и выполнить тестирование батареи.



DB101524

Внешний трансформатор тока (СТ)



PB101026-32A

Внешний модуль питания 24 В пост.тока



M2C.



PB100775-32

Пломбируемая крышка

(1) Применение трёхполюсных аппаратов с блоком управления ETV для измерения напряжения в четырёхпроводной сети описано в документе «Руководстве по эксплуатации выключателей EasyPact MVS».

Внешние трансформаторы тока

Внешний трансформатор тока для защиты от замыкания на землю

Трансформатор тока устанавливается на нулевом рабочем проводнике и используется 3-полюсными автоматическими выключателями для:

- защиты от замыкания на землю по току нулевой последовательности (с блоком управления 6G)

Номинальный ток трансформатора тока должен соответствовать номинальному току автоматического выключателя:

- MVS06 – MVS16 (типоразмер 1): TC 400/1600
- MVS08 - MVS20 (типоразмер 2): TC 400/2000
- MVS25 - MVS40 (типоразмер 2): TC 1000/4000

Входы измерения напряжения (1)

В базовой комплектации блок управления запитывается через внутренние разъёмы измерения напряжения, расположенные на нижних выводах выключателя, для значений напряжения от 220 до 690 В пер.тока

Внешний модуль питания 24 В пост.тока (AD)

Внешний модуль питания позволяет:

- использовать дисплей, даже если автоматический выключатель отключен или отсутствует напряжение питания силовой цепи (подробные условия применения см. в разделе «Электрические схемы» этого каталога);
- отображать токи повреждения после аварийного срабатывания выключателя;
- изменять настройки блока управления, когда автоматический выключатель отключен (положение OFF).

Внешний модуль питания 24 В пост.тока необходим при использовании функции связи и передачи данных, независимо от типа блока управления.

Модуль питания AD не предназначен для питания дополнительных расцепителей напряжения и мотор-редуктора.

Модуль питания AD обеспечивает питание блока управления и программируемых контакты M2C.

Модуль питания AD рекомендован к применению из-за его низкой паразитной емкости.

Правильная и надежная работа блока управления ET с другими источниками питания при неблагоприятных условиях эксплуатации не гарантируется.

Если на аппарате используется функция связи COM, то для нее необходимо использовать второй отдельный источник питания.

Характеристики модуля питания (AD)

- Напряжение питания: 200/240 В пер. тока или 24/30 В пост. тока
- Выходное напряжение: 24 В пост. тока
- Выходной ток: 1 А
- Установка на DIN-рейке 35 мм

Программируемые контакты M2C

Эти контакты поставляются на заказ с блоками управления ETV.

Они описаны вместе с сигнальными контактами выключателей.

Блок управления	Тип ETV	
Характеристики	M2C	
Минимальная нагрузка		100 мА/24 В пост.тока
Ток отключения (А)	В пер.тока	5
		3
cos φ: 0.7	В пост.тока	24
		48
		125
		250
		0.15

M2C: питание от блока управления ETV или источника 24 В пост.тока (потребление 100 мА).

Запасные части

Защитные пломбируемые крышки

Пломбируемые крышки закрывают доступ к поворотным переключателям.

При закрытой крышке:

- Недоступен разъём для тестирования.
- Доступна кнопка тестирования защиты от замыкания на землю.

Характеристики

- Прозрачная крышка подходит ко всем блокам управления

Запасная батарея

Батарея служит для питания светодиодных индикаторов причины срабатывания.

Уровень заряда батареи следует проверять регулярно нажатием кнопки «test» на лицевой панели. Разряженную батарею можно заменять на месте эксплуатации.

Функция Eсо COM предназначена только для передачи измеренных данных. Эта функция не позволяет управлять аппаратом.



Модуль связи BCM ULP

Для стационарных и выкатных аппаратов дополнительная функция связи Eсо COM обеспечивается:

- модулем связи аппарата BCM ULP, устанавливаемым позади блока управления и поставляемым вместе с группой датчиков (микроконтакты OF, SDE, PF, CH). Модуль BCM ULP не зависит от типа блока управления. Он служит для передачи и приема информации из сети передачи данных. Обмен информацией между блоком управления и модулем связи обеспечивается посредством инфракрасной связи.

Потребление: 30 мА, 24 В.

- модулем IFM, который задает адрес сети Modbus (1 до 99), задаваемый с помощью 2 переключателей на лицевой стороне модуля. Он автоматически определяется (скорость передачи информации в бодах, четность) сетью Modbus, в которую он установлен.

Для выкатных аппаратов дополнительная функция связи Eсо COM обеспечивается:

- модулем ввода/вывода IO для автоматических выключателей. Модуль ввода/вывода IO применяется с выкатными выключателями для управления шасси. Он устанавливается на DIN-рейку рядом с выключателем. Он должен быть подключен к системе ULP и контактам положения шасси (CD, CT, CE), чтобы передавать положение аппарата внутри шасси.



Интерфейс Modbus IFM
Реф.: LV434000

Функции

Модуль интерфейса связи Modbus (IFM) позволяет подключить аппарат EasyPact MVS к сети Modbus при условии, что этот автоматический выключатель снабжен портом системы ULP (Universal Logic Plug). Этот порт размещен на встроенном модуле BCM ULP.

В документации на соединительную систему ULP модуль IFM определен как блок ИМУ (Intelligent Modular Unit = Интеллектуальное модульное устройство).

Подключенный к сети автоматический выключатель рассматривается ведущим устройством Modbus как ведомое устройство. Его электрические величины, аварийно-предупредительные сигналы, сигналы состояния «включен»/ «отключен» могут контролироваться или управляться программируемым логическим контроллером или любой другой системой.

Характеристики

Порт ULP

2 разъема RJ45, внутреннее параллельное соединение.

- Подключение одного автоматического выключателя (возможно через модуль ввода/вывода IO).
- К второму гнезду RJ45 ULP необходимо присоединить терминатор линии ULP или щитовой индикатор FDM121.

Разъемы RJ45 выдают напряжение питания 24 В пост. тока, подаваемое по сети Modbus. Встроенная функция тестирования позволяет проверить правильность подключения автоматического выключателя.

Ведомый порт Modbus

■ Верхний клеммник с винтовыми присоединениями предназначен для подключения:

- источника питания 24 В пост.тока (0 В, +24 В)
- линия Modbus (D1, D2, Gnd).

■ Боковое гнездо предназначено для аксессуара присоединения при установке в ряд на DIN-рейку.

Верхнее и боковое гнезда имеют внутреннее параллельное соединение.

■ Несколько модулей IFM можно установить в ряд, при этом для общего питания и продолжения линии Modbus не требуется подсоединение дополнительных кабелей.

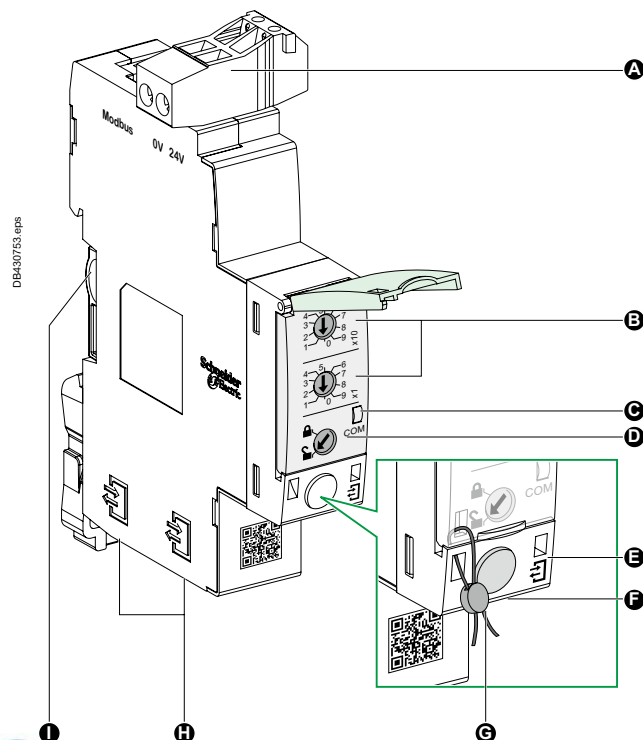
■ На передней панели:

- 2 поворотных переключателя настройки адреса Modbus (от 1 до 99)
- Переключатель блокировки Modbus: разрешает или запрещает дистанционное управление автоматическим выключателем и изменение параметров модуля IFM.

■ Самонастраивающийся формат связи (скорость передачи данных, чётность).

- A** Порт Modbus SL RJ45
- B** Переключатели Modbus-адреса
- C** Переключатели Modbus-адреса
- D** Блокировка Modbus

- E** Индикатор активности ULP
- F** Кнопка тестирования
- G** Механическая блокировка
- H** Разъемы RJ45 ULP
- I** Установка аксессуара для присоединения



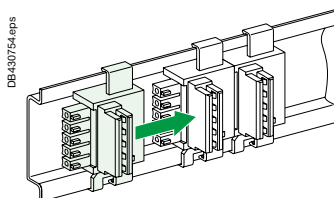
Технические характеристики

Интерфейс связи Modbus IFM

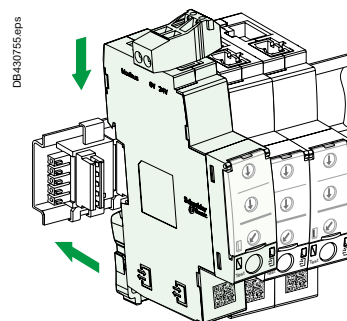
Размеры	18 x 72 x 96 мм	
Макс. количество модулей IFM в ряд	12	
Степень защиты установленного модуля	Часть, выступающая над передней панелью	IP4x
	Другие части модуля	IP3x
	Разъемы	IP2x
Рабочая температура	-25...+70 °C	
Напряжение питания	24 В пост.тока -20 %/+10 % (19.2...26.4 В пост.тока)	
Потребление	Типичное	21 мА/24 В пост.тока при 20 °C
	Максимальное	30 мА/19.2 В пост.тока при 60 °C
Сертификация		
CE	IEC/EN 60947-1	
UL	UL 508 - Общепромышленные средства управления	
CSA	№. 142-M1987 - Оборудование управления технологическими процессами ■ CAN/CSA C22.2 №. 0-M91 - Общие требования - Свод стандартов Канады по электротехнике ■ CAN/CSA C22.2 №. 14-05 - Общепромышленные средства управления	

Упрощенный монтаж модулей связи IFM

Установка модулей IFM в ряд



Аксессуары присоединения

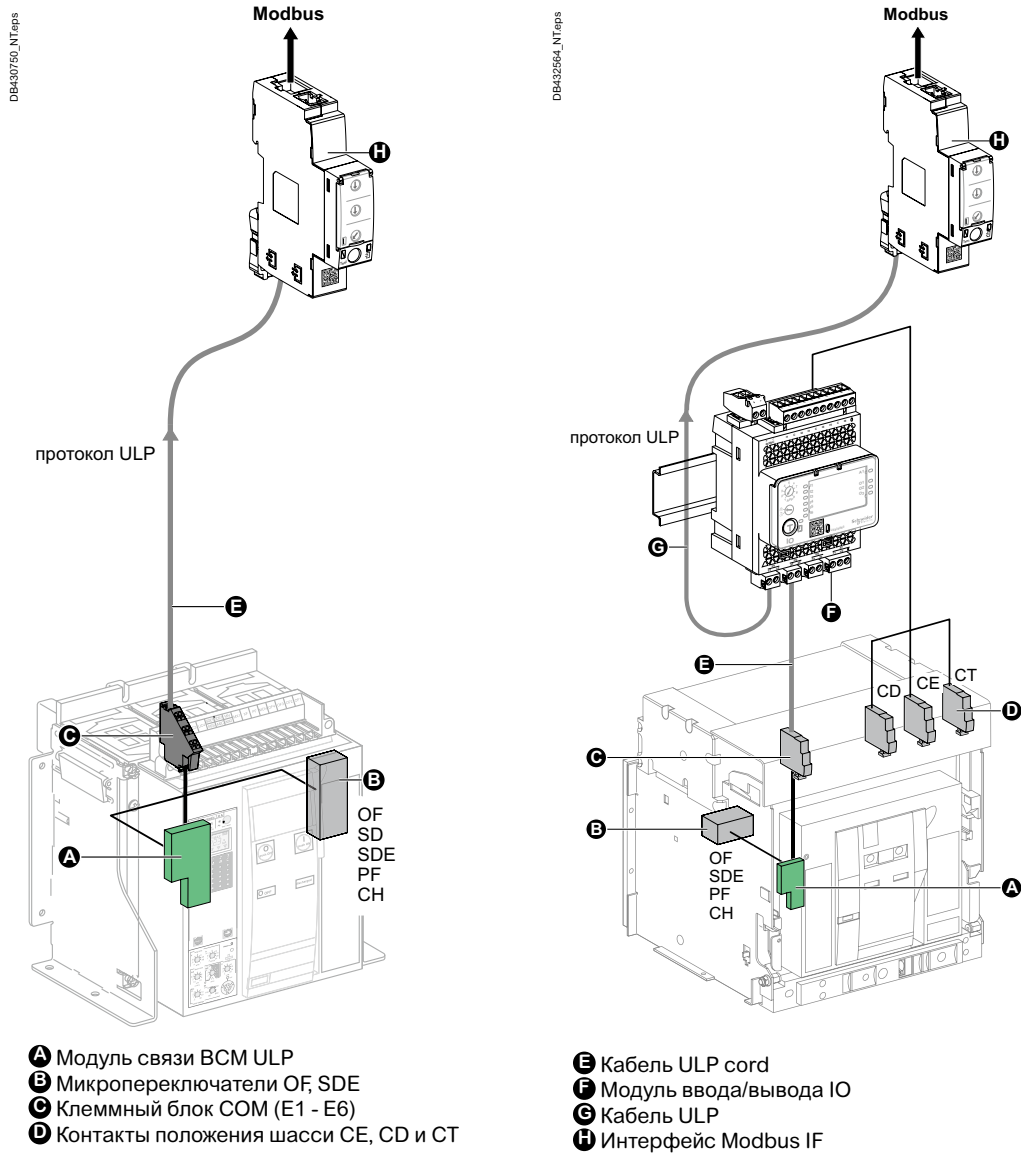


До 12 модулей IFM в ряд

Мониторинг состояния выключателя и выполняемых им измерений

Стационарный аппарат

Выкатной аппарат



PB119234.eps



Модуль ввода/вывода IO

Описание

Модуль ввода/вывода IO для выкатных низковольтных автоматических выключателей является частью системы ULP со встроенными функциями и определенным набором программ. Архитектура системы ULP создается без каких-либо ограничений и допускает использование широкого ассортимента автоматических выключателей.

Модуль ввода/вывода IO совместим с техническими требованиями кабельной системы ULP. Два модуля ввода/вывода IO могут быть соединены друг с другом в одной сети ULP.

Модуль ввода/вывода IO применяется со следующими сериями автоматических выключателей:

- Masterpact NT/NW
- EasyPact MVS
- Compact NS630b-1600
- Compact NSX100-630 A.

Модуль ввода/вывода IO для выключателя

Модуль ввода/вывода IO имеет следующую конфигурацию:

- 6 дискретных входов для подключения нормально разомкнутых (NO) или нормально замкнутых (NC) сухих контактов или счётчика импульсов.
- 3 дискретных выхода типа «двухпозиционное реле» (не более 5 А).
- 1 аналоговый вход для датчика температуры Pt100.

Заводские приложения

Заводские приложения добавляет IMU новые функции простым способом:

- выбор поворотным переключателем приложений модуля IO с предварительно заданным назначением вводов/выходов и схемой соединений.
- не требуется никаких дополнительных настроек, выполняемых пользователем.

Возможности, не использованные в заводских приложениях, реализуются в дополнительных приложениях, конфигурируемых пользователем:

- Контроль шасси
- Управление автоматическим выключателем
- Управление освещением и нагрузками
- Пользовательское приложение

Пользовательские приложения

В дополнение к заводским приложениям модуль IO позволяет создавать пользовательские приложения. Пользовательские приложения модуля IO доступны в зависимости от:

- выбранного заводского приложения.
- ресурсов модуля IO (количества свободных входов и выходов), не используемых заводским приложением.

Ресурсы, требуемые пользовательскими приложениями, конфигурируются с помощью пользовательского ПО.

Пользовательские приложения применяются для:

- улучшения защиты;
- управления автоматическим выключателем;
- управления потреблением электроэнергии;
- мониторинга.

Монтаж

Модуль ввода/вывода IO устанавливается на DIN-рейку.

Переключатель блокировки

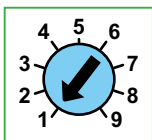
Поворотный переключатель приложений позволяет выбрать заводское приложение. Он имеет 9 положений, каждое из которых соответствует определенному приложению.

Заводская настройка положения переключателя — Приложение 1.

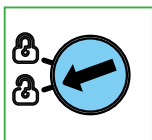
Переключатель блокировки

Блокировка модуля IO включается механическим поворотным переключателем на передней панели.

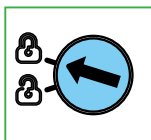
DB418827.eps



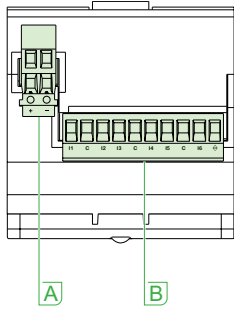
DB418828.eps



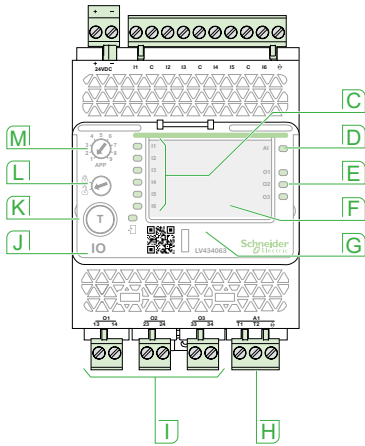
DB418828.eps



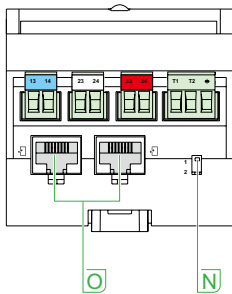
DB419233.eps



DB432536.eps



DB419235.eps



- A** Клеммы источника питания 24 В пост. тока
- B** Клеммный блок цифровых входов: 6 входов, 3 общих и 1 для экрана
- C** 6 светодиодных индикаторов состояния входа
- D** Индикатор состояния аналогового входа
- E** 3 светодиодных индикатора состояния выхода
- F** Наклейки модуля ввода/вывода IO
- G** Пломбируемый прозрачный кожух
- H** Клеммный блок аналоговых выходов
- I** Клеммные блоки цифровых выходов
- J** Светодиодный индикатор состояния ULP
- K** Кнопка тестирования/сброса (доступна при закрытом кожухе)
- L** Переключатель блокировки
- M** Поворотный переключатель выбора приложений: позиции 1–9
- N** Переключатель выбора входов/выходов (вход/выход 1 или вход/выход 2)
- O** Разъемы ULP

Общие технические характеристики

Характеристики окружающей среды

Соответствие стандартам	UL 508, UL 60950, IED 60950, 60947-6-2
Сертификаты	cUIUS, IEC, ГОСТ, FCC, CE
Температура окружающей среды	от -20 до +70 °C
Относительная влажность	5–85 %
Степень загрязнения	3
Огнестойкость	ULV0

Механические характеристики

Ударостойкость	1000 м/с ²
Устойчивость к синусоидальным вибрациям	5 Гц < f < 8.4 Гц

Электрические характеристики

Устойчивость к радиочастотному электромагнитному полю	Согласно IEC/EN 61000-4-3
Устойчивость к радиочастотным полям	10 В/м
Устойчивость к скачкам напряжения	Согласно IEC/EN 61000-4-5
Потребление	165 мА

Физические характеристики

Размеры	71.7 x 116 x 70.6 мм
Установка	На DIN-рейку
Масса	229.5 гр.

Степень защиты установленного модуля IO

- Лицевая панель (кожух для настенного монтажа): IP4x
- Входы/выходы: IP3x
- Разъемы: IP2x

Подключения Клеммные блоки с винтовыми разъемами

Технические характеристики – источник питания 24 В пост.тока

Тип источника питания	Регулируемый коммутатор
Номинальная мощность	72 Вт
Напряжение питания	100–120 В пер. тока, однофазное 200–500 В пер. тока, межфазное
Фильтр коррекции коэффициента мощности (PFC)	Согласно МЭК 61000-3-2
Выходное напряжение	24 В пост.тока
Потребляемый ток	3 А

Примечание: Рекомендуется использовать источник питания, соответствующий требованиям стандарта UL и имеющий установленный предел по напряжению/току, или источник питания класса 2 с напряжением не более 24 В пост. тока и током не более 3 А.

Цифровые входы

Тип цифрового входа	Отдельно запитанный цифровой вход с ограничением по току в соответствии со стандартами МЭК 61131-2 тип 2 (7 мА)
Макс. значения на входе в положении 1 (замкнут)	19.8–25.2 В пост.тока, 6.1–8.8 мА
Макс. значения на входе в положении 0 (разомкнут)	0–19.8 В пост.тока, 0 мА
Максимальная длина кабеля 10 м	10 м

Примечание: При длине от 10 до 300 м обязательно нужно использовать экранированную витую пару. Экранированный кабель подключается к входу/выходу рабочего заземления модуля ввода/вывода.

Цифровые выходы

Тип цифрового выхода	Двухпозиционное реле
Номинальная нагрузка	5 А при 250 В пер.тока
Номинально допустимый ток	5 А
Максимальное коммутируемое напряжение	380 В AC, 125 В пост.тока
Максимальный коммутируемый ток	5 А
Максимальная коммутируемая мощность	1250 ВА, 150 Вт
Минимальная допустимая нагрузка	10 мА при 5 В пост.тока
Переходное сопротивление контактов	30 мОм
Максимальная рабочая частота	■ 18000 операций/час (механич.) ■ 1800 операций/час (электрич.)
Защита цифрового релейного выхода через внешний предохранитель	Внешний предохранитель на 5 А или меньше
Максимальная длина кабеля	10 м

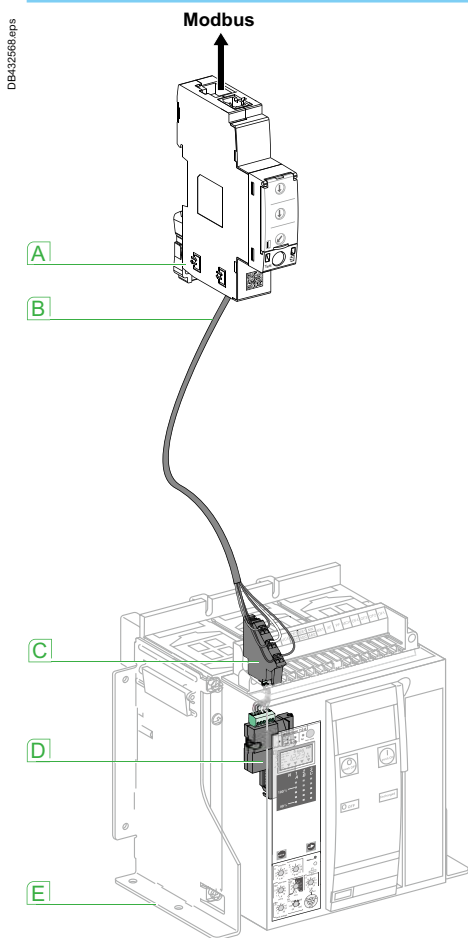
Аналоговые входы

К аналоговому входу модуля ввода/вывода IO может подключаться датчик температуры Pt100.

Диапазон	от -30 до 200 °C
Точность	±2 °C от -30 до 20 °C ±1 °C от 20 до 140 °C ±2 °C от 140 до 200 °C
Период обновления	5 с

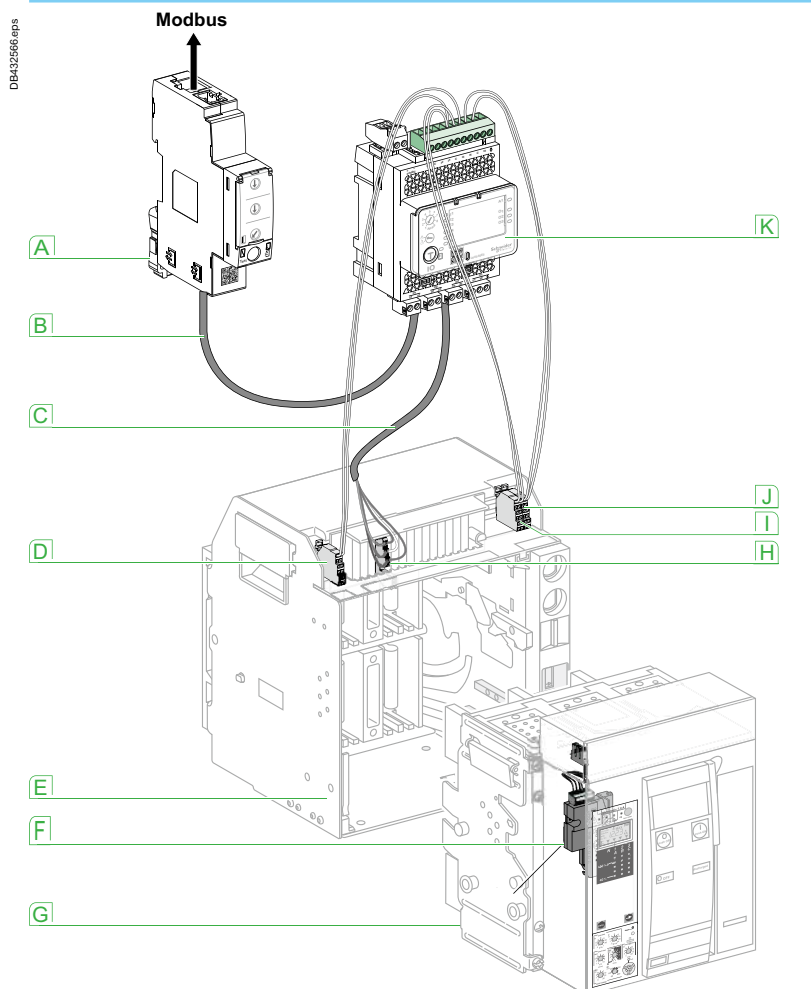
Подключение модулей IFM и IO для стационарных и выкатных аппаратов EasyPact MVS

Подключение стационарного выключателя EasyPact MV



- A** Модуль интерфейса Modbus IFM для автоматического выключателя
- B** Кабель ULP
- C** Клеммный блок стационарного автоматического выключателя
- D** Модуль связи BCM ULP
- E** Стационарный автоматический выключатель с электрическим управлением

Подключение выкатного выключателя EasyPact MVS



- A** Модуль интерфейса Modbus IFM для автоматического выключателя
- B** Кабель RJ45 / RJ45
- C** Кабель ULP
- D** Контакт положения шасси «выкачено» (CD)
- E** Шасси автоматического выключателя
- F** Модуль связи BCM ULP
- G** Выкатной автоматический выключатель
- H** Клеммный блок шасси
- I** Контакт положения шасси «вквачено» (CE)
- J** Контакт положения шасси «тест» (CT)
- K** Модуль ввода/вывода IO для выкатного автоматического выключателя

Интерфейс связи EasyCom

Обзор

Модуль связи EasyCom позволяет управлять воздушными выключателями EasyPact MVS по сети связи Modbus.

Возможности (Входы/выходы)

Модуль связи EasyCom связи имеет следующую конфигурацию:

- 9 дискретных входов
- 6 релейных выходов
- 1 аналоговый вход



Ключевые особенности

Основными функциями модуля связи являются:

- **Обеспечение доступности и простоты обслуживания сети связи.**
- **Возможность подключения, мониторинга и управления 3 выключателями.**
 - Сигнализация: состояние ВКЛ/ОТКЛ выключателя (OF), аварийное срабатывание (SDE), готов к включению (PF)
 - Управление: дистанционное включение/отключение выключателей EasyPact
 - Измерения: 1 аналоговый вход для измерения температуры (4 ... 20 мА)

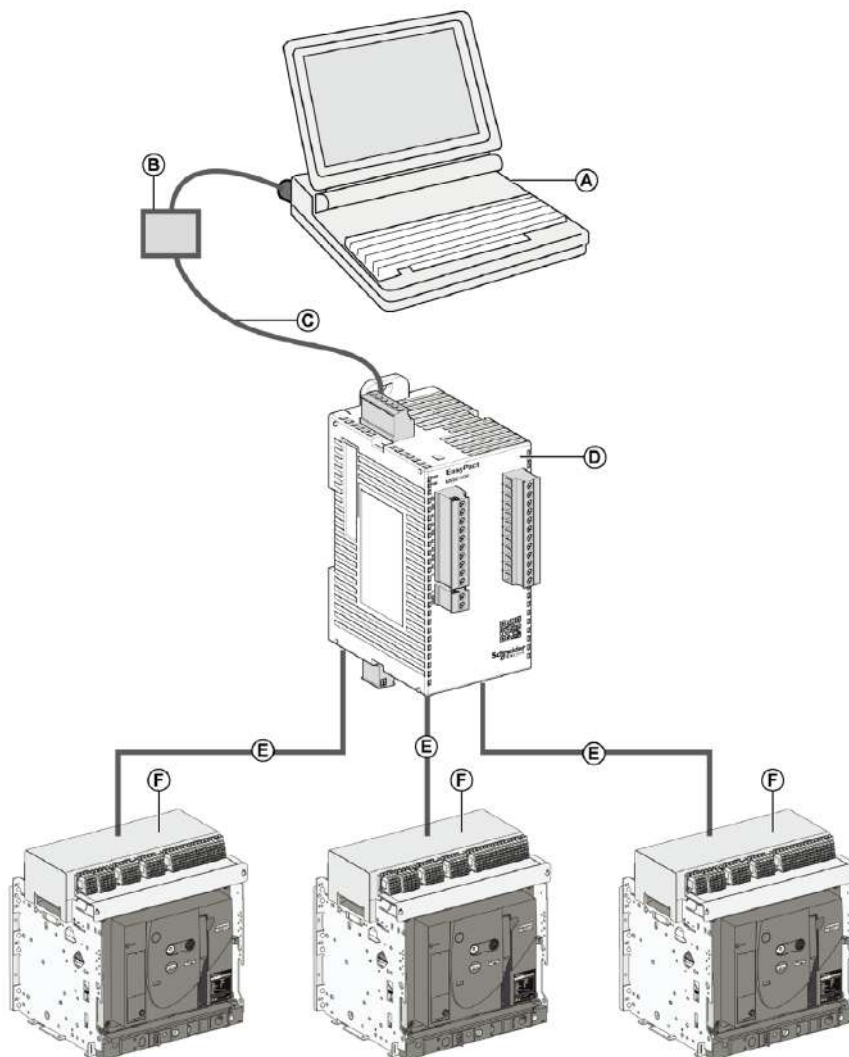
Безопасность эксплуатации

Безопасность эксплуатации сети связи при применении модуль связи EasyCom является главным приоритетом.

- Во время технического обслуживания персонал может по месту отключить модуль дистанционного управления. Удаленный оператор дистанционно с поста управления может видеть состояние выключателя, но не может подать команду изменения состояния (ВКЛ/ОТКЛ).
- Модуль связи EasyCom обеспечивает по сети связи индикацию готовности к включению, сохраняя безопасность эксплуатации сети связи.
- Прежде, чем подать команду на включение выключателя, оператор должен проверить его состояние по сети связи.
 - Автоматический выключатель находится в положении OFF (отключен).
 - Пружина мотор-редуктора взведена.
 - Отсутствует постоянная команда на отключение.
 - Выключатель не заблокирован расцепителем минимального напряжения.
 - Выключатель полностью вкачен в шасси.
 - Автоматический выключатель не заблокирован в положении OFF («отключен»)

Автоматический выключатель EasyPact оснащен контактом готовности к включению, который помогает проверить выполнение этих условий удаленно по сети связи. Если все они выполнены, то может быть подана команда на включение автоматического выключателя.

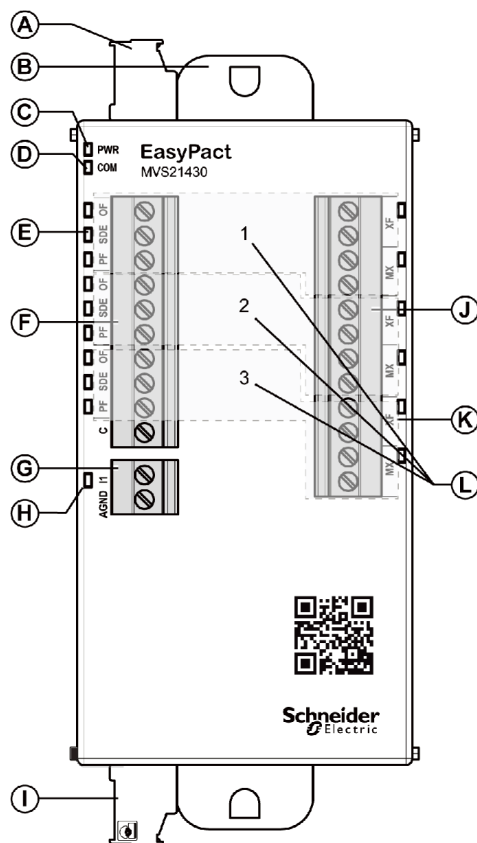
Архитектура сети связи



- A** Пользовательское устройство Modbus Master / SCADA Supervisor
- B** Пользовательское устройство – кабель связи Modbus (кабель RS 485)
- C** Пользовательское устройство – конвертор Modbus /USB
- D** Модуль связи EasyCom
- E** Кабели дискретных входов / выходов
- F** Автоматический выключатель EasyPact MVS

Описание устройства

Описание



- A Разъем Modbus
- B Крепление на DIN-рейку
- C Светодиод питания модуля
- D Светодиод состояния связи модуля
- E Светодиод состояния дискретных входов
- F Разъем дискретных входов
- G Разъем аналогового входа
- H Светодиод аналогового входа
- I Разъем питания 24 В пост.тока
- J Разъем релейных выходов
- K Светодиод состояния релейных выходов
- L Автоматические выключатели 1,2 и 3

Установка

Модуль связи EasyCom монтируется на DIN-рейку. Потяните крепежные уши, установленные на устройстве. Установите модуль на DIN-рейку. Опустите уши, чтобы устройство зафиксировалось на DIN-рейке.

Питание 24 В пост.тока

Рекомендуется применять источники питания класса 2 напряжением 24 В пост. тока, 3 А макс., оснащенные клеммой заземления.

Светодиод питания модуля

Название элемента	Светодиодная индикация	Описание состояния
PWR	Горит	Модуль включен
	Не горит	Модуль отключен

Светодиод состояния связи модуля

Название элемента	Светодиодная индикация	Описание состояния
COM	Горит	Не горит
	Мигает	Установление соединения
	Не горит	Соединение отсутствует

Светодиод состояния цифровых входов

Название элемента	Светодиодная индикация	Описание состояния
3 x (OF, SDE, PF)	Горит	Вход активен
	Не горит	Вход не активен

Светодиод состояния цифровых выходов

Название элемента	Светодиодная индикация	Описание состояния
3 x (MX, XF)	Горит	Релейный выход ЗАМКНУТ
	Не горит	Релейный выход РАЗОМКНУТ

Светодиод аналогового входа

Название элемента	Светодиодная индикация	Описание состояния
AI	Горит	Потребление в диапазоне 4 ... 20 мА
	Не горит	Датчик отсутствует
	Мигает (1 с горит/ 1 с не горит)	Потребление вне диапазона

Присоединения

Решения и аксессуары

Аппараты поставляются со следующими типами расположения выводов главных контактов:

- задние горизонтальные присоединения (заказываются по референсу из раздела F)
- задние вертикальные присоединения (заказываются через селектор-конфигуратор)
- комбинированные присоединения (заказываются через селектор-конфигуратор)
- передние присоединения. Только для типоразмера 2, токи 800-3200А. (заказываются по референсу из раздела F и через селектор-конфигуратор)

Представленные решения одинаковы для всех стационарных и выкатных аппаратов EasyPact MVS.

Заднее присоединение

Горизонтальное



Вертикальное



Комбинированное



Горизонтальные выводы легко превращаются в вертикальные путём их поворота на 90°.

Переднее присоединение



Переднее присоединение доступно для стационарных и выкатных аппаратов типоразмера 2 на токи до 3200А.

Для аппаратов типоразмера 1, а также для аппаратов типоразмера 2 на ток 4000А переднее присоединение недоступно.

Примечание 1: При использовании переднего присоединения для номинальных токов 800-1600А отключающая способность аппаратов EasyPact MVS типа N сокращается с 50кА до 42кА

Примечание 2: При использовании переднего присоединения для номинальных токов 800-2000А отключающая способность аппаратов EasyPact MVS типа N сокращается с 65кА до 50кА

Примечание 3: селектор-конфигуратор для заказа EasyPact MVS размещен на платформе mySE, а также на официальном сайте Schneider Electric: <https://www.se.com/ru/ru/product-range-presentation/61227-easypact-mvs/>

По вопросам, связанным с селекторами-конфигураторами, обращайтесь в Центр Поддержки Клиентов

Присоединения

Вспомогательные устройства и аксессуары



Разделители полюсов EIP

Гибкие изоляционные перегородки усиливают изоляцию мест подключения к аппарату изолированных или неизолированных шин.

В аппаратах EasyPact MVS перегородки устанавливаются вертикально между задними присоединениями.



Защитные шторки VO

Шторки устанавливаются в шасси и автоматически перекрывают доступ к внутренним контактным соединениям шасси, когда аппарат находится в выкаченном или испытательном положении (степень защиты IP 20).

Когда аппарат извлечен из шасси, токоведущие части недоступны.

Блокировка шторок обеспечивается подвижным башмаком (дополнительный аксессуар), который может запираться навесным замком (замок не входит в комплект поставки).

Башмак:

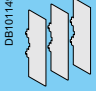
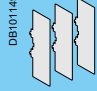
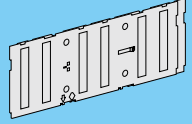
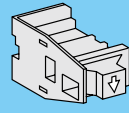
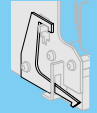
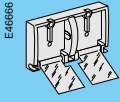
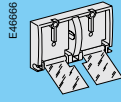
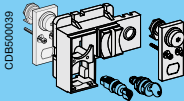
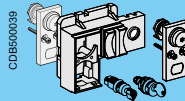
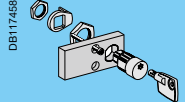
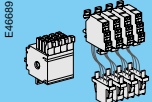
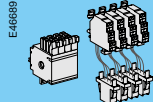
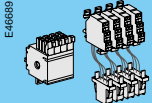
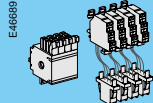
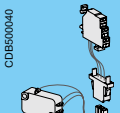
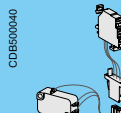
- не позволяет вкатить аппарат;
- блокирует шторки в закрытом положении.

Для EasyPact MVS08 - MVS40

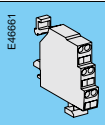
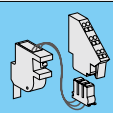
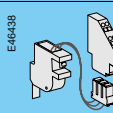
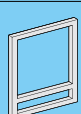
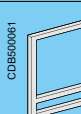
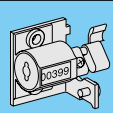
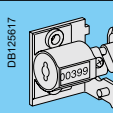
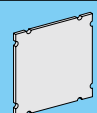


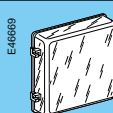
Кронштейн на задней стенке шасси предназначен для размещения башмаков, когда они не используются:

- 2 башмака для MVS08 - MVS40.

Вспомогательные устройства и аксессуары

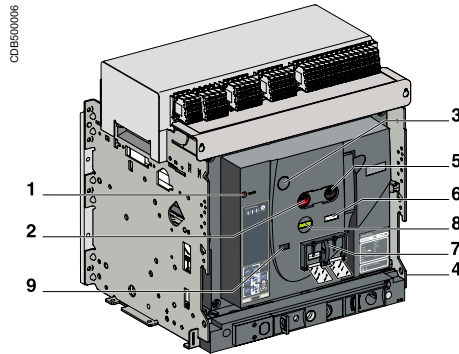
Тип аксессуара	EasyPact MVS06 - MVS40	
	Стационарный аппарат Заднее присоединение	Выкатной аппарат Заднее присоединение
Разделители полюсов	 <p>DB101149</p> <p>Опционально</p>	 <p>DB101149</p> <p>Опционально</p>
Защитные шторки		 <p>DB101153</p> <p>Входит в комплект</p>
Защитные шторки Башмаки блокировки		 <p>E46460</p> <p>Опционально</p>
Блокировка двери щита		 <p>E46452</p> <p>Опционально</p>
Устройства блокировки кнопок ВКЛ/ОТКЛ аппарата	 <p>E46666</p> <p>Опционально</p>	 <p>E46666</p> <p>Опционально</p>
Блокировка в положении «отключен»	 <p>CDB500039</p> <p>Опционально</p>	 <p>CDB500039</p> <p>Опционально</p>
Блокировка в положении «выкачено»		 <p>DB117458</p> <p>Опционально</p>
Контакты OF сигнализации состояния ВКЛ/ОТКЛ	 <p>E46689</p> <p>Входит в комплект</p>	 <p>E46689</p> <p>Входит в комплект</p>
Дополнительные контакты OF сигнализации состояния ВКЛ/ОТКЛ (Не применимо к MVS Типоразмер 1)	 <p>E46689</p> <p>Опционально</p>	 <p>E46689</p> <p>Опционально</p>
Контакт SDE сигнализации аварийного отключения	 <p>CDB500040</p> <p>Входит в комплект</p>	 <p>CDB500040</p> <p>Входит в комплект</p>

Вспомогательные устройства и аксессуары

Тип аксессуара	EasyPact MVS06 - MVS40	
	Стационарный аппарат Заднее присоединение	Выкатной аппарат Заднее присоединение
Контакты положения выключателя в шасси «вквачено», «выквачено», «тест» (CE, CD, CT)		 <p>Опционально</p>
Контакт PF сигнализации готовности к включению	 <p>Опционально</p>	 <p>Опционально</p>
Рамка передней панели (CDP)	 <p>В комплекте</p>	 <p>В комплекте</p>
Механический счетчик коммутаций CDM (кроме MVS типоразмер 1)	 <p>Опционально</p>	 <p>Опционально</p>
Заглушка рамки передней панели	 <p>Опционально</p>	 <p>Опционально</p>
Кожух клеммников СВ вспомогательных цепей		 <p>Опционально</p>
Прозрачная крышка (IP54)		 <p>Опционально</p>

Блокировки На выключателе

- 1 Кнопка механического указателя срабатывания
- 2 Кнопка отключения
- 3 Блокировка в положении «отключен»
- 4 Блокировка с дверью
- 5 Кнопка включения
- 6 Указатель взвода пружины
- 7 Блокировка доступа к кнопкам
- 8 Указатель коммутационного положения
- 9 Счетчик коммутационных операций



Блокировка доступа к кнопкам прозрачной крышкой



Блокировка доступа к кнопкам навесным замком



Блокировка врезным замком в положении «отключен»



Блокировка двери

Блокировка доступа к кнопкам (VBP)

Доступ к кнопкам отключения и включения аппарата перекрывается прозрачной крышкой.

Кнопки включения и отключения можно заблокировать независимо друг от друга. Приспособления для блокировки могут устанавливаться и на выносных органах управления.

Блокировка кнопок осуществляется на выбор:

- тремя навесными замками (не входят в комплект поставки);
- свинцовой пломбой;
- двумя винтами.

Блокировка шасси в положении «отключено» врезными замками (VSP0)

Устройство блокирует автоматический выключатель в положении «отключено», удерживая кнопку отключения в нажатом состоянии:

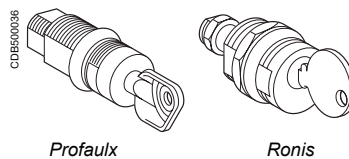
- Устройство блокирует автоматический выключатель в положении «отключено», удерживая кнопку отключения в нажатом состоянии:

Ключ можно извлечь только после запираения замка (Profalux или Ronis).

Можно заказать следующие замки:

- Один врезной замок
- Два одинаковых врезных замка: один замок уже установлен на аппарат, а второй идентичный замок поставляется отдельно для взаимной блокировки с другим аппаратом.

Комплект блокировки (без замков) позволяет устанавливать один или два врезных замка (Ronis, Profalux).



Profalux

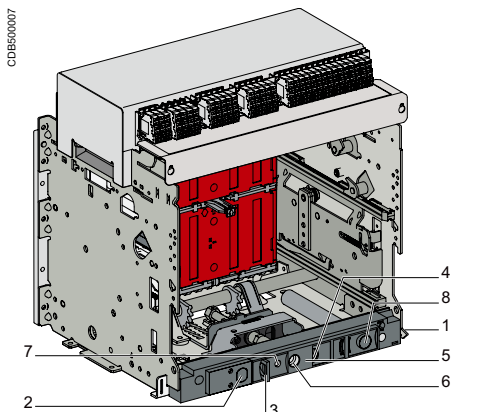
Ronis

Механизм блокирования двери (VPEC)

Устанавливается слева или справа на шасси и препятствует открыванию двери распределительного щита, когда аппарат находится в положениях «вквачено» или «тест». Когда аппарат переводится в положение «вквачено» при открытой двери, дверь можно закрыть, не выкатывая выключатель от шасси.

Автоматический спуск пружины перед выкатыванием выключателя (DAE)

Данная опция спускает пружину перед выкатыванием аппарата из шасси.



- 1 Блокировка с дверью
- 2 Врезной замок
- 3 Приспособление для установки навесного замка
- 4 Указатель положения аппарата в шасси
- 5 Передняя панель шасси (доступна при открытой двери распределительного щита)
- 6 Гнездо рукоятки для выкатывания
- 7 Кнопка разблокирования
- 8 Место хранения рукоятки для выкатывания



Блокировка навесным замком
в положении «выкачено»



Блокировка врезным замком
в положении «выкачено»

Блокировка в положениях «вквачено», «выкачено» и «тест»

Положения «вквачено», «выкачено» и «тест» отображаются механическим указателем положения аппарата в шасси.

Аппарат находится в требуемом положении, если вращение рукоятки не может быть продолжено (она блокируется точно в этих положениях).

Освобождение рукоятки осуществляется кнопкой разблокировки.

Блокировка в положении «выкачено» навесными или врезными замками (VSPD)

Устройства блокировки устанавливаются на шасси. Они доступны при закрытой двери и фиксируют аппарат в положении «выкачено» двумя способами:

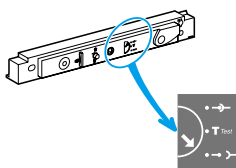
- в стандартном варианте – с помощью 1-3 навесных замков, не входящих в комплект поставки;
 - на заказ – врезными замками: 1 замок или 2 разных замка.
- Предлагаются врезные замки типа Profalux или Ronis в зависимости от выбираемого варианта:
- один врезной замок;
 - два одинаковых врезных замка: один замок уже установлен на выключатель, а второй идентичный замок поставляется отдельно для взаимной блокировки с другим выключателем.

Комплект блокировки (без замков) позволяет устанавливать один или два врезных замка (Ronis, Profalux).

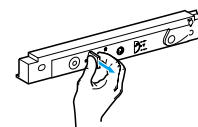
Блокировка навесным замком

Аппарат находится в положении «выкачен».

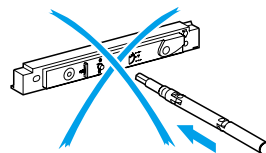
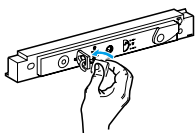
Выдвиньте из корпуса аппарата скобу с отверстиями для навесных замков.



Вставьте дужку навесного замка (ов) (максимальный диаметр 5-8 мм).



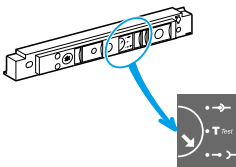
Рукоятку вставить невозможно.



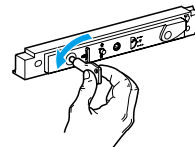
Блокировка врезным замком

Аппарат находится в положении «выкачен».

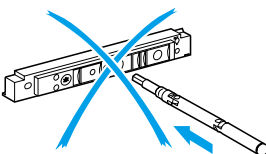
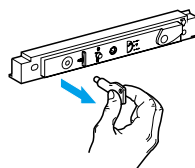
Поверните ключ(и).



Выньте ключ(и).



Рукоятку вставить невозможно.



Контакты сигнализации

Контакты сигнализации доступны в стандартном исполнении



Контакты сигнализации положения ВКЛ/ОТКЛ (OF) вращающегося типа



Контакт сигнализации срабатывания (SDE)

Контакты сигнализации положения ВКЛ/ОТКЛ (OF)

Состояние контактов сигнализации соответствует коммутационному положению автоматического выключателя ВКЛЮЧЕН или ОТКЛЮЧЕН:

- Они приводятся в действие непосредственно от механизма выключателя и представляют собой переключающие контакты поворотного типа. Эти контакты меняют свое состояние при достижении главными контактами автоматического выключателя минимального изоляционного расстояния.

OF	Типоразмер 1		Типоразмер 2	
Поставляется в базовой комплектации	4		4	
Максимальное количество	4		12	
Отключающая способность (А)	Стандартный	Мин. нагрузка: 100 мА/24 В		
Коэффициент мощности: 0,3	В пер.тока	240/380	6	10/6 ⁽¹⁾
		480	6	10/6 ⁽¹⁾
		690	6	6
Категория применения: AC12/DC12	В пост.тока	24/48	2,5	10/6 ⁽¹⁾
		125	0,5	10/6 ⁽¹⁾
		250	0,3	3
Слаботочное исполнение		Мин. нагрузка: 2 мА/15 В		
В пер.тока	24/48	5	6	
	240	5	6	
	380	5	3	
В пост.тока	24/48	5/2,5	6	
	125	0,5	6	
	250	0,3	3	

(1) В базовой комплектации: 10 А, устанавливаемые дополнительно: 6 А.

Контакт сигнализации срабатывания (SDE)

Срабатывание автоматического выключателя сигнализируется:

- Красным механическим указателем срабатывания («reset»)
- Одним переключающим контактом (SDE)

Прежде чем включить автоматический выключатель после его срабатывания необходимо сбросить механический указатель срабатывания.

В базовой комплектации поставляется один переключающий контакт SDE.

SDE	MVS		
Поставляется в базовой комплектации	1		
Максимальное количество	2		
Отключающая способность (А)	Стандартный	Мин. нагрузка: 100 мА/24 В	
Коэффициент мощности: 0,3	В пер.тока	240/380	6
		480	2
	В пост.тока	24/48	3
Категория применения: AC12/DC12		125	0,3
		250	0,15
	Слаботочное исполнение		Мин. нагрузка: 2 мА/15 В
В пер.тока	24/48	3	
	240	3	
	380	3	
В пост.тока	24/48	3	
	125	0,3	
	250	0,15	

Контакты сигнализации



Контакты сигнализации положения шасси «вквачено/выквачено/тест» (CE, CD, CT)

Контакты сигнализации положения выключателя в шасси «вквачен», «выквачен» и «тест»

Опционально для шасси устанавливаются 3 группы вспомогательных контактов:

- Переключающие контакты CE сигнализации положения «вквачено».
- Переключающие контакты CD сигнализации положения «выквачено». Сигнализация этого положения происходит при достижении требуемого изоляционного расстояния при разъединении контактов главных и вспомогательных цепей аппарата и шасси.
- Переключающие контакты CT сигнализации положения «тест». В этом положении главная цепь отсоединена, а вспомогательные цепи остаются подсоединенными.

		MVS			MVS		
		Типоразмер 1			Типоразмер 2		
Контакты		CE/CD/CT			CE/CD/CT		
Максимальное количество	В базовой комплектации с дополнительной лопаткой к шасси	3	2	1	3	3	3
		9	0	0	6	3	0
		6	3	0	6	0	3
		3	6	0	3	6	0
Отключающая способность (A)	Стандартный	Мин. нагрузка: 100 мА/24 В					
		В пер.тока	240	8		8	
Коэффициент мощности: 0,3			380	8		8	
			480	8		8	
			690	6		6	
Категория применения: AC12/DC12		Мин. нагрузка: 2 мА/15 В					
		В пост.тока	24/48	2,5		2,5	
			125	0,8		0,8	
			250	0,3		0,3	
	Слаботочное исполнение	Мин. нагрузка: 2 мА/15 В					
		В пер.тока	24/48	5		5	
			240	5		5	
			380	5		5	
		Мин. нагрузка: 2 мА/15 В					
		В пост.тока	24/48	2,5		2,5	
			125	0,8		0,8	
			250	0,3		0,3	



Программируемые контакты M2C: 2-контактное встроенное реле

Программируемые контакты M2C

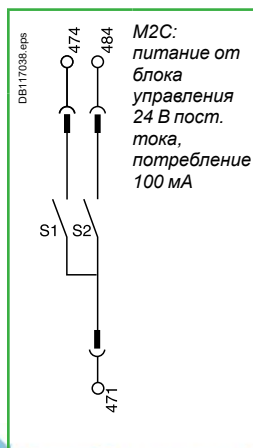
Эти контакты применяются совместно с блоками управления ETV.

Они могут быть запрограммированы с помощью клавиатуры блока управления или по сети связи при наличии функции связи ESO COM (BCM ULP).

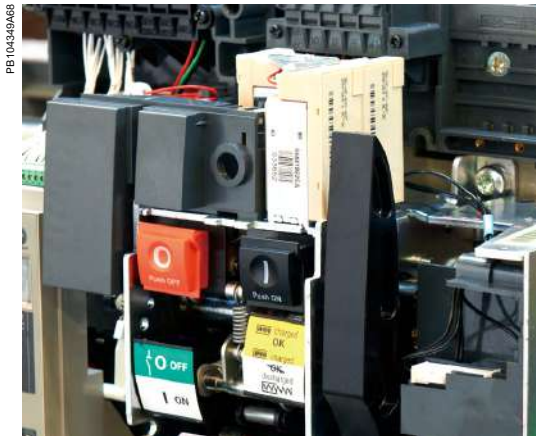
Контакты M2C требуют внешнего модуля питания.

Вспомогательные контакты M2C (два контакта) могут использоваться для сигнализации превышения пороговых значений уставок или изменения состояния выключателя.

Блок управления		Тип ETV	
Характеристики		M2C	
Минимальная нагрузка		100 мА/24 В	
Отключающая способность (A)	В пер.тока	240	5
		380	3
Коэффициент мощности: 0,7	В пост.тока	24	1,8
		48	1,5
		125	0,4
		250	0,15



Дистанционное управления автоматическим выключателем EasyPact MVS



Примечание: Команда на отключение всегда является приоритетной по отношению к команде на включение. В случае одновременной подачи команд на отключение и включение пружина механизма спускается вхолостую без перемещения главных контактов. При этом аппарат остается в отключенном положении OFF (отключен). В случае длительной одновременной подачи команд на отключение и включение срабатывает защита от повторного включения, блокирующая главные контакты в разомкнутом положении. Функция защиты от повторного включения. Чтобы включить аппарат после его срабатывания или намеренного отключения (ручного или электрического), необходимо сначала снять команду на включение, а затем подать ее снова.

Автоматический выключатель имеет функцию дистанционного включения и отключения.

В ее состав входят:

- электродвигатель (MCH) с конечным выключателем (CH), фиксирующим взведенное состояние пружины;
- два электромагнита:
 - электромагнит включения (XF);
 - электромагнит отключения (MX).

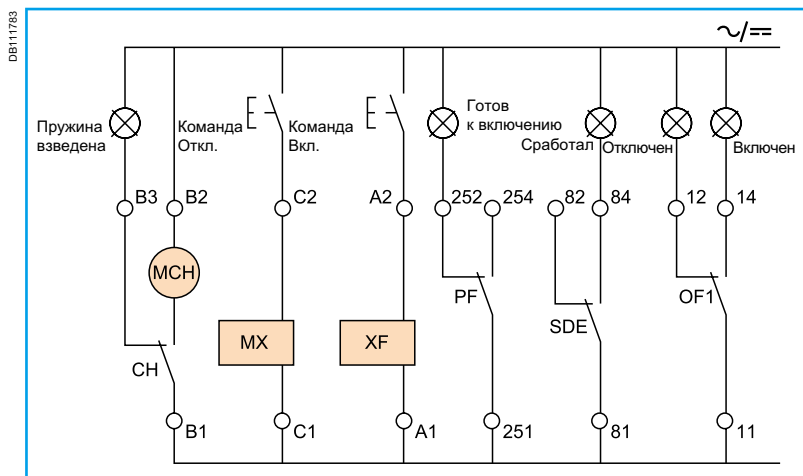
Дополнительно система дистанционного управления может включать в себя:

- контакт готовности автоматического выключателя к включению (PF);

Дистанционное управление обычно дополняется:

- контактом сигнализации коммутационного положения ВКЛ/ОТКЛ (OF);
- контактом сигнализации срабатывания (SDE).

Электрическая схема дистанционного управления выключателем



Дистанционное управление

Дистанционное включение/ отключение



Мотор-редуктор MCH для выключателя EasyPact MVS

Мотор-редуктор MCH

Мотор-редуктор MCH осуществляет автоматический взвод пружин механизма с момента включения автоматического выключателя. Он выполняет быстрое повторное включение автоматического выключателя после отключения. Ручка для взвода пружин может понадобиться только в случае отсутствия напряжения во вспомогательной цепи.

Мотор-редуктор MCH в стандартном исполнении оснащается концевым выключателем СН, фиксирующим взведенное состояние механизма (пружины взведены).

Характеристики

Питание	Пер.ток 50/60 Гц	100/130 - 200/240 - 380/415
	Пост.ток	24/30 - 48/60 - 100/125 - 200/250
Порог срабатывания	0.85 ... 1.1 Un	
Потребляемая мощность (ВА или Вт)	180	
Пусковой ток электродвигателя	2 ... 3 In для 0.1 с	
Время взвода	Максимум 4 с	
Частота коммутаций	Максимум 3 цикла в минуту	
Контакт СН	10 А при 240 В	

Электромагниты XF и MX

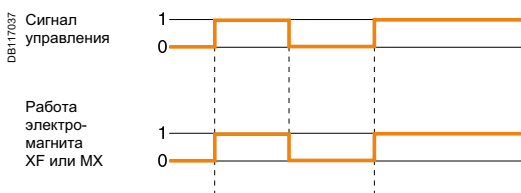
Электромагниты управляются длительной подачей напряжения или импульсом напряжения.

Электромагнит включения XF

Выполняет дистанционное включение автоматического выключателя при взведенном механизме.

Электромагнит отключения MX

При подаче напряжения на электромагнит MX выполняется мгновенное отключение автоматического выключателя. При длительной подаче напряжения электромагнит блокирует автоматический выключатель в положении ОТКП.



Характеристики	XF	MX
Питание	Пер.ток 50/60 Гц	24 - 48 - 100/130 - 200/250 - 380/480
	Пост.ток	12 - 24/30 - 48/60 - 100/130 - 200/250
Порог срабатывания	0.85 ... 1.1 Un	
	Потребление (ВА или Вт)	Удержание: 4.5
Время выполнения команды выключателем при Un	Импульс: 200 (200 мс)	Импульс: 200 (200 мс)
	70 мс ±10	50 мс ±10



Электромагнит отключения MX



Электромагнит включения XF

Контакт готовности выключателя к включению (PF)

Готовность к включению автоматического выключателя сигнализируется механическим указателем и переключающим контактом PF. Данный сигнал указывает, что все следующие условия выполнены:

- автоматический выключатель отключен;
- пружинный механизм взведен;
- нет постоянно подаваемой команды на отключение, то есть:
 - на электромагнит MX напряжение не подается;
 - автоматический выключатель не находится в положении после срабатывания;
 - отсутствует команда на отключение от расцепителя MN;
 - автоматический выключатель не находится в промежуточном положении в шасси;
 - отсутствует механическая блокировка аппарата в отключенном положении;
 - отсутствует механическая взаимная блокировка с другим аппаратом.

Характеристики

Макс. количество	1	
Отключающая способность (А)	Базовая комплектация	Мин. нагрузка: 100 мА/24 В
Коэффициент мощности: 0.3 AC12/DC12	B	240/380 5
	пер. тока	480 5
	В	24/48 3
	пост. тока	125 0.3
		250 0.15



Контакт PF готовности к включению

Дистанционное управление Дополнительное управление срабатыванием выключателя

DB100809-16



Расцепитель минимального
напряжения MN

056422N



Блок задержки срабатывания
расцепителя MN

Расцепитель минимального напряжения мгновенного действия MN

Расцепитель MN вызывает мгновенное отключение автоматического выключателя, когда напряжение питания расцепителя снижается до значения от 35 до 70 % номинального напряжения. При отсутствии напряжения питания расцепителя ручное или электрическое включение выключателя невозможно. Любая попытка включения автоматического выключателя не оказывает воздействия на главные контакты. Включение автоматического выключателя становится возможным, только когда напряжение питания расцепителя достигнет 85 % от номинального значения

Характеристики

Питание	Пер.ток	24 - 48 - 100/130 - 200/250 - 380/480	
	50/60 Гц		
Порог срабатывания	Пост.ток	24/30 - 48/60 - 100/130 - 200/250	
	Отключение	0.35 ... 0.7 U _n	
Потребление (ВА или Вт)	Включение	0.85 U _n	
	Импульс: 200 (200 мс)	Удержание: 4.5	
Потребление MN с блоком задержки срабатывания (ВА или Вт)	Импульс: 200 (200 мс)	Удержание: 4.5	
	Время выполнения команды выключателем при U _n	90 мс ±5	

Блок задержки срабатывания расцепителя MN

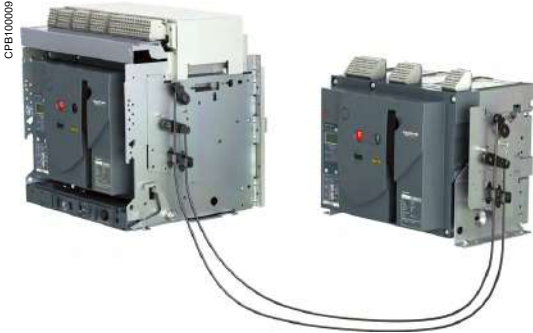
Для предотвращения ложных отключений автоматического выключателя, которые могут возникнуть при кратковременных провалах напряжения питания расцепителя MN, можно использовать задержку его срабатывания. Эта функция реализуется применением блока задержки срабатывания в цепи расцепителя MN. Поставляются два варианта блока задержки: регулируемый и нерегулируемый.

Характеристики

Питание	Нерегулируемый	100/130 - 200/250	
	Регулируемый	100/130 - 200/250 - 380/480	
Порог срабатывания	Отключение	0.35 ... 0.7 U _n	
	Включение	0.85 U _n	
Потребляемая мощность (ВА или Вт)	Уставка тока: 200 (200 мс)	Удержание: 4.5	
	Время выполнения команды выключателем при U _n	Нерегулируемый	0.25 с
	Регулируемый	0.5 с - 0.9 с - 1.5 с - 3 с	

Системы ввода резерва

Механическая взаимоблокировка



Взаимоблокировка гибкими тросиками двух автоматических выключателей EasyPact MVS

Взаимоблокировка двух или трех выключателей EasyPact MVS гибкими тросиками

Для взаимной блокировки тросовыми тягами автоматические выключатели могут располагаться один над другим или в ряд. Взаимно блокируемые аппараты могут быть стационарными или выкатными, иметь разные номинальные характеристики.

Взаимоблокировка двух аппаратов MVS (типоразмер 1) или двух аппаратов MVS (типоразмер 2)

Функция реализуется путем соединения следующих элементов:

- платы механической взаимоблокировки, устанавливаемой на правой стороне каждого аппарата;
- комплекта регулируемых тросовых тяг.

Следует обязательно установить механический счетчик операций CDM.

Максимальное расстояние между плоскостями крепления (по вертикали или по горизонтали) составляет 2000 мм.

Взаимная блокировка трех аппаратов MVS (типоразмер 2)

Функция реализуется путем соединения следующих элементов:

- специальной платы, соответствующей типу механической взаимной блокировки, устанавливаемой на правой стороне каждого аппарата;
- двух или трех комплектов регулируемых тросовых тяг.
- следует обязательно установить механический счетчик операций CDM.

Максимальное расстояние между плоскостями крепления (по вертикали или по горизонтали) составляет 1000 мм.

Монтаж

Платы механической взаимоблокировки, комплекты тросовых тяг, автоматические выключатели и выключатели-разъединители поставляются отдельно, готовыми к сборке.

Указания по монтажу систем взаимной блокировки тросовыми тягами:

- Длина троса: 2,5 м
- Радиус изгиба: 100 мм
- Максимальное количество изгибов: 3

Возможные комбинации «основного» и «резервного» автоматических выключателей

Основной (N)	Резервный (R)
MVS06 - MVS40 Номинальный ток 630...4000 А	MVS (типоразмер 1 или типоразмер 2)

Возможные комбинации трех аппаратов	
MVS08 - MVS40 Номинальный ток 800...4000А	MVS (типоразмер 2)

PB104740



Кожух клеммников вспомогательных цепей СВ

Дополнительный кожух крышка клеммников устанавливается на шасси и закрывает доступ к клеммам вспомогательных устройств.

PB104382A32

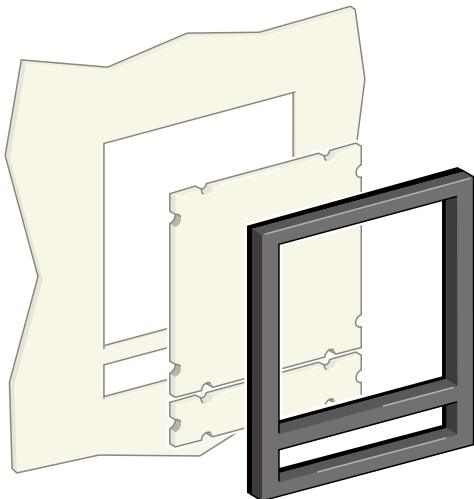


Механический счетчик коммутаций CDM

Счетчик показывает суммарное число выполненных коммутационных операций, которое считывается с передней панели.

Он совместим с ручным или электрическим управлением аппарата. Данная опция обязательна к применению в системах ввода резерва.

DB101173



Рамка передней панели CDP

Рамка заказывается отдельно и устанавливается в вырез в двери комплектного устройства. Рамка передней панели повышает степень защиты до IP40 (степень защиты автоматического выключателя – IP30).

Рамка поставляется в двух исполнениях: для стационарных и выкатных автоматических выключателей.

Рамка CDP с заглушкой передней панели

PB100776-42



Прозрачная крышка для рамки передней панели CP

Опциональная крышка устанавливается на рамку передней панели. Она снабжена петлями и фиксируется винтом. Крышка повышает степень защиты до IP54, IK07. Она совместима с рамками передних панелей для выкатных аппаратов.

Прозрачная крышка CP для рамки передней панели

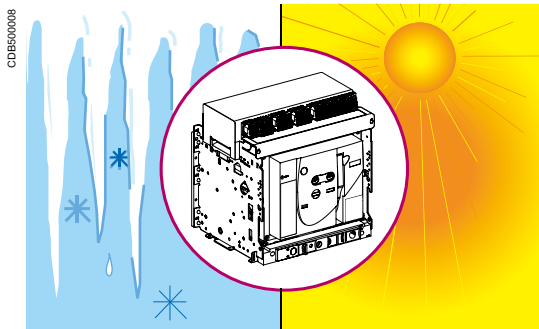


Рекомендации по монтажу



<i>Функции и характеристики</i>	A-1
Условия эксплуатации	B-2
Установка в щите	B-3
Механизм блокирования двери	B-5
Цепи контроля и управления	B-6
Присоединение проводников силовой цепи	B-7
Выполнение отверстий в шинах	B-9
Выполнение отверстий в шинах	B-11
Влияние температуры окружающей среды	
Рассеиваемая мощность	B-13
<i>Размеры и подключение</i>	C-1
<i>Электрические схемы</i>	D-1
<i>Дополнительные характеристики</i>	E-1
<i>Каталожные номера</i>	F-1

Автоматические выключатели EasyPact MVS прошли испытания на пригодность к эксплуатации в промышленных условиях. Для оборудования рекомендуется поддерживать (путем обогрева или охлаждения) соответствующую рабочую температуру и предохранять его от чрезмерной вибрации или запыленности.



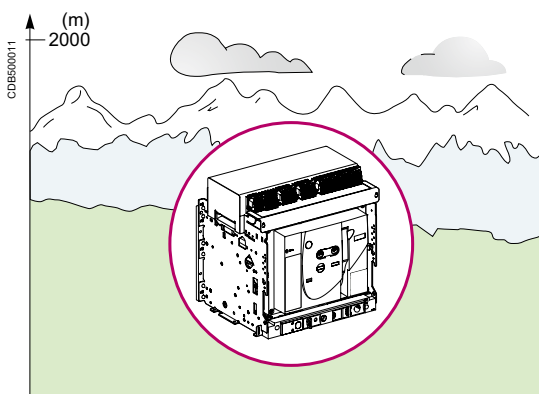
Температура окружающей среды

Аппараты EasyPact MVS могут работать в следующих температурных условиях:

- Электрические и механические характеристики, заявленные в каталоге изготовителя, определены для температуры окружающей среды от -5 до + 60 °С
- Включение автоматического выключателя гарантировано при температуре до -35 °С

Температура хранения:

- -40 до +85°С для выключателя EasyPact MVS без блока управления
- -25°С до +85°С для блока управления выключателей EasyPact MVS

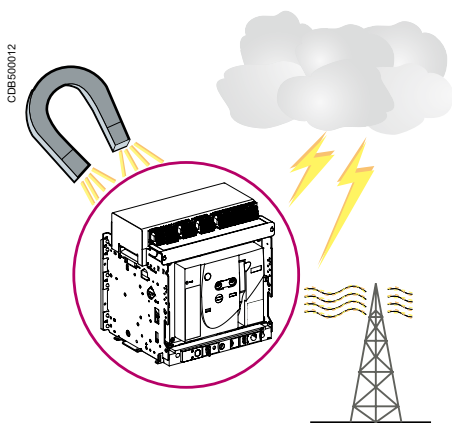


Высота над уровнем моря

При эксплуатации автоматического выключателя на высоте более 2000 м над уровнем моря на его характеристики (электрическое сопротивление, охлаждение) отрицательно влияет изменение свойств окружающего воздуха:

Высота (м)	2000	3000
Импульсное выдерживаемое напряжение U_{imp} (кВ)	12	11
Напряжение изоляции (Ui)	1000	900
Максимальное номинальное рабочее напряжение 50/60 Гц, U_e (В)	690	590
Номинальный ток 40°С	1 x I _n	0.99 x I _n

Промежуточные значения получают с помощью интерполяции.



Электромагнитные помехи

Аппараты EasyPact MVS защищены:

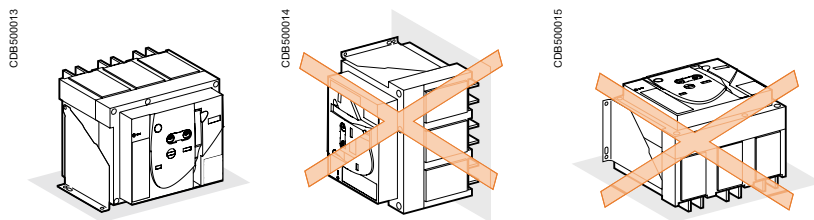
- От перенапряжения, вызванного электромагнитными помехами, созданными внешним силовым оборудованием
- От атмосферных и коммутационных перенапряжений (возникающих, например, при отключении сети освещения)
- От излучения внешнего радиооборудования (стационарных и переносных радиопередатчиков, РЛС и т.д.)
- От электростатического разряда, возникающего при прикосновении человеком.

Выключатели EasyPact MVS успешно прошли испытание на электромагнитную совместимость (ЭМС) в соответствии с требованиями международного стандарта

- МЭК 60947-2 приложение F
Испытания подтвердили:
- Отсутствие ложных срабатываний
- Соблюдение времени срабатывания

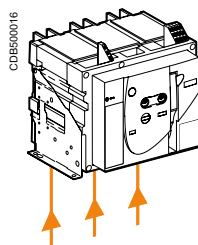
Установка в щите

Рабочее положение в пространстве



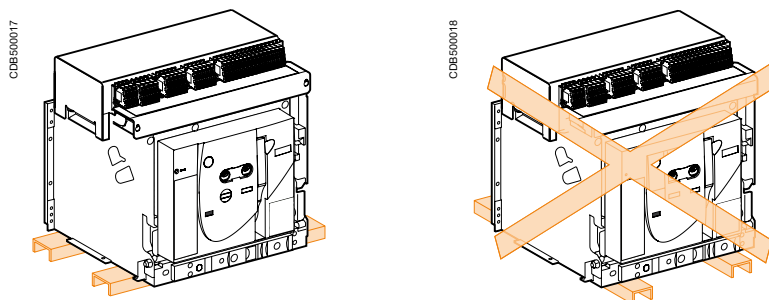
Подключение питания

Питание к EasyPact MVS может подводиться как сверху, так и снизу, без ухудшения характеристик, что упрощает выполнение присоединений к аппарату в распределительном щите.



Монтаж автоматического выключателя

Вес аппарата должен быть равномерно распределен по жесткой монтажной поверхности, например, по рейкам или монтажному основанию. Плоскость крепления должна быть ровной (допустимое отклонение: 2 мм). Соблюдение этого правила позволит предотвратить деформации, ухудшающие работоспособность автоматического выключателя. С помощью специальных кронштейнов можно смонтировать автоматический выключатель EasyPact и на вертикальной панели.



Установка на рейках

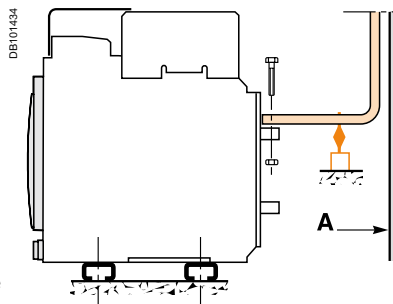
Требования к отсеку для автоматического выключателя

В отсеке для размещения автоматического выключателя должна обеспечиваться надлежащая циркуляция воздуха.

Перегородка, отделяющая присоединение проводников со стороны источника питания от присоединения проводников со стороны нагрузки, должна быть выполнена из немагнитного материала.

При установке выключателей на ток 2500 А и более металлические кронштейны или ограждения, расположенные в непосредственной близости от проводников, должны быть выполнены из немагнитного материала А.

Металлические ограждения, через которые проходят проводники, не должны создавать замкнутых магнитных контуров.

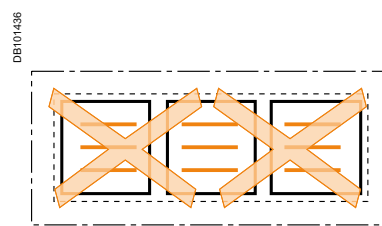
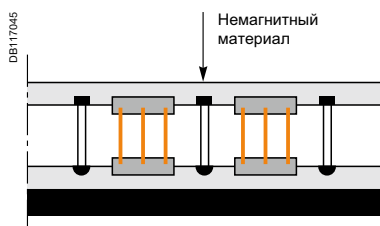


A : Немагнитный материал



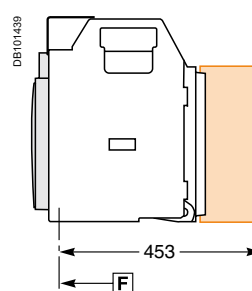
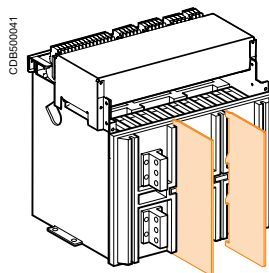
Шины

Присоединение шин должно исключать образование замкнутого магнитного контура вокруг шины.



Разделители полюсов

Если изоляционное расстояние между выводами недостаточно большое (≤ 14 мм), то рекомендуется установить разделители полюсов. Данная мера обеспечит соблюдение безопасного расстояния.

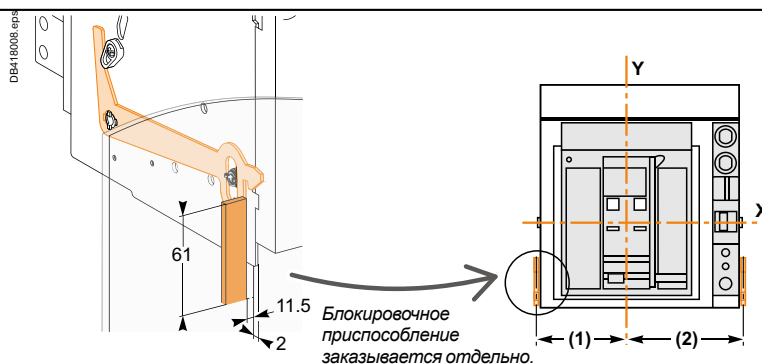


Блокировка двери VPEC

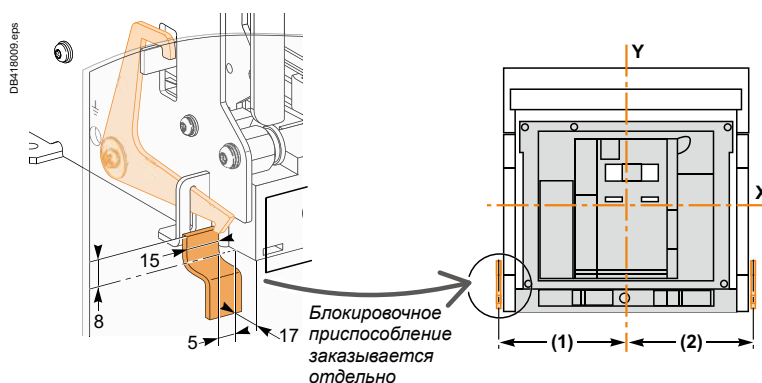
Механизм устанавливается на корпусе аппарата справа или слева. Данный механизм препятствует открыванию двери распределительного устройства, если выключатель находится в положении «вквачено» или «тест». Если выключатель будет вквачен при открытой двери, то дверь можно закрыть, не выкатывая автоматический выключатель.

Размеры (мм)

Тип аппарата	(1)	(2)
MVS (типоразмер 1)	135	168
MVS (типоразмер 2)	215	215



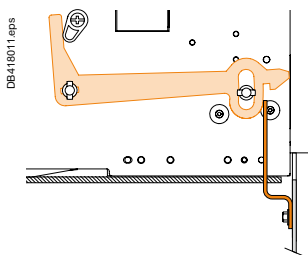
MVS (типоразмер 1)



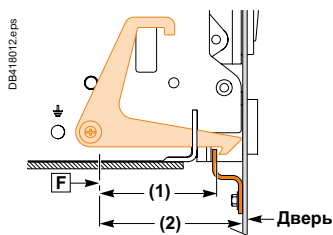
MVS (типоразмер 2)

Выключатель находится в положении «вквачено» или «тест»

Открывание двери заблокировано



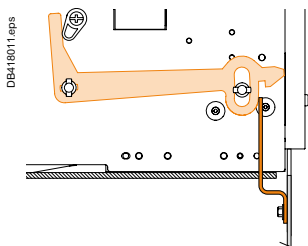
MVS (типоразмер 1)



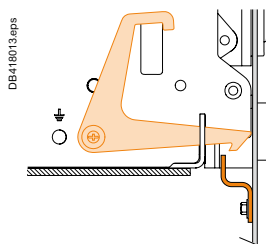
MVS (типоразмер 2)

Выключатель находится в положении «выквачено»

Дверь можно открыть



MVS (типоразмер 1)



MVS (типоразмер 2)

Размеры (мм)

Тип	(1)	(2)
MVS (типоразмер 1)	5	23
MVS (типоразмер 2)	87	103

Цепи питания расцепителей напряжения

При срабатывании расцепителя его потребляемая мощность составляет примерно 150 – 200 ВА. Максимальная длина кабеля низковольтной цепи управления определяется напряжением и сечением жил.

Рекомендуемая максимальная длина кабеля (в метрах)

		12 В		24 В		48 В	
		2,5 мм ²	1,5 мм ²	2,5 мм ²	1,5 мм ²	2,5 мм ²	1,5 мм ²
MN	У источника 100 %	–	–	58	35	280	165
	У источника 85 %	–	–	16	10	75	45
MX-XF	У источника 100 %	21	12	115	70	550	330
	У источника 85 %	10	6	75	44	350	210

Примечание: длина указана для каждого из двух кабелей.

Источник питания 24 В постоянного тока

Внешний модуль питания 24 В пост. тока (F1-, F2+)

- Запрещено соединять зажим (F2+) с землей.
- Отрицательный зажим (F1-) можно соединять с землей.
- К одному модулю питания 24 В пост. тока можно подключать несколько блоков управления (потребление одного блока управления составляет около 100 мА).
- К блоку питания разрешено подключать только расцепители.
- Максимальная длина каждого провода составляет 10 м. Для больших расстояний рекомендуется скрутить провода питания в витую пару.
- В случае пересечения с кабелями силовой цепи проводники питания 24 В пост. тока должны пересекать их под прямым углом. Если это трудновыполнимо, то рекомендуется скрутить провода 24 В в витую пару.
- Технические характеристики внешнего модуля питания 24 В пост. тока указаны на [стр. А-14](#).

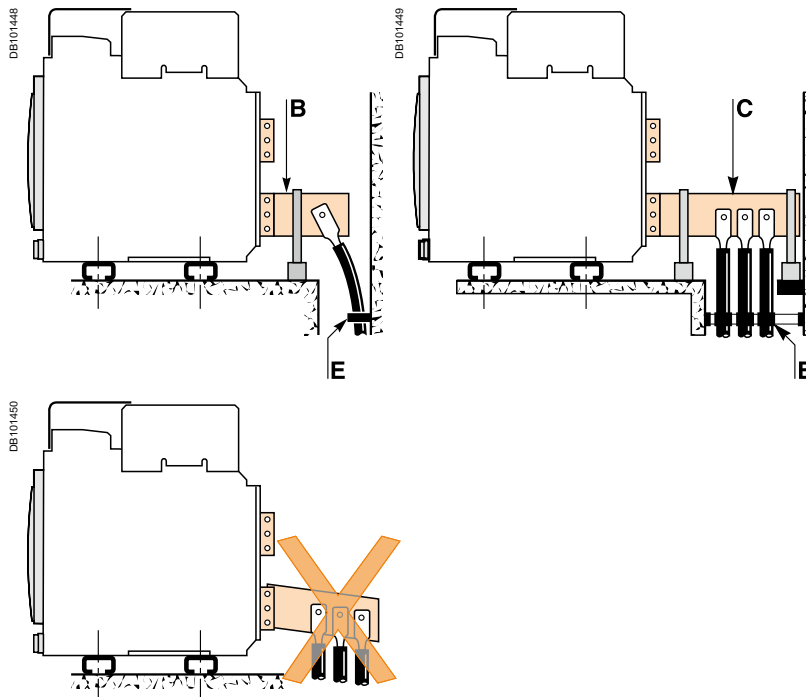
Примечание: Провода схемы логической селективности (ZSI): рекомендуется использовать экранированную витую пару. Экран необходимо заземлить на обоих концах.

Присоединение проводников силовой цепи

Присоединение кабелей

Если в качестве проводников главной цепи используются кабели, то следует убедиться, что они не оказывают чрезмерных механических воздействий на выводы выключателя. Для этого присоединение кабелей необходимо выполнять следующим образом:

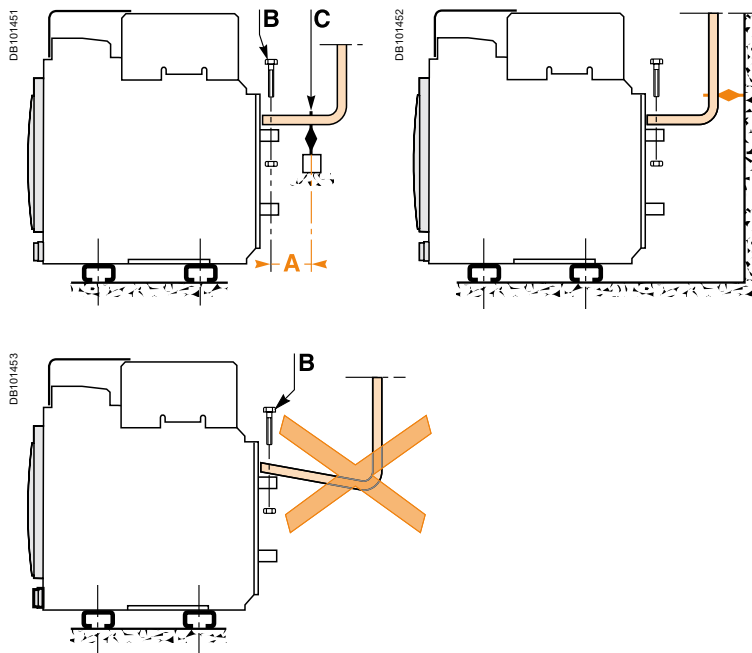
- К выводам выключателя присоединяют шинные удлинители, подключение к которым осуществляется с учетом следующих рекомендаций:
 - Одиночный кабель присоединяют в соответствии с вариантом **В**, представленном на рисунке справа.
 - Несколько кабелей присоединяют в соответствии с вариантом **С**, представленном на рисунке справа.
- Во всех случаях следует придерживаться общих правил для присоединения кабелей к шинным расширителям:
 - Правильно расположить кабельные наконечники до вставки в них болтов.
 - Кабели необходимо надежно прикрепить к каркасу комплектного устройства **Е**.



Присоединение шин

Шины необходимо точно подогнать под точки крепления к выводам выключателя до вставки болтов **В**.

Присоединяемые шины необходимо прикрепить к каркасу комплектного устройства так, чтобы они не оказывали механических воздействий на выводы выключателя, см. **С**. (Данные точки крепления должны располагаться поблизости от выводов выключателя.)

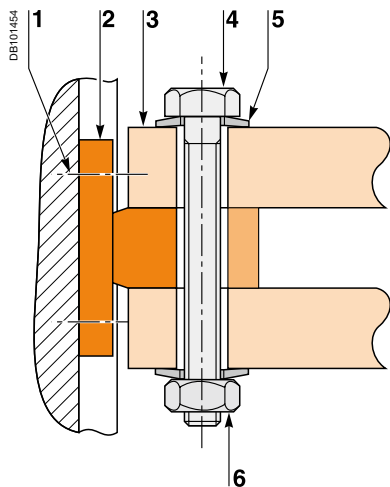


Обеспечение электродинамической стойкости шин

Первая опора или держатель шины должны быть расположены в пределах максимально возможного расстояния от точки присоединения шины к автоматическому выключателю (см. таблицу ниже). Это расстояние должно быть таким, чтобы присоединение шины могло выдерживать электродинамическое действие тока короткого замыкания между фазами.

Максимальное расстояние А между опорой или держателем шины и точкой присоединения к выводу автоматического выключателя в зависимости от ожидаемого тока КЗ.

Isc (kA)	30	50	65
Расстояние А (мм)	350	300	250



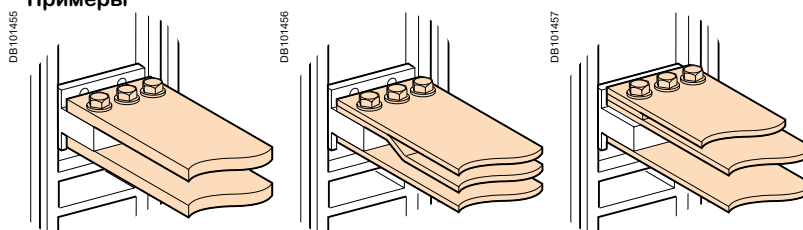
- 1 Винт, крепящий вывод с затяжкой 16 Н·м
- 2 Вывод выключателя
- 3 Шина
- 4 Болт
- 5 Шайба
- 6 Гайка

Присоединение шин

Правильность присоединения шин определяется в том числе и моментом затяжки болтовых соединений. Чрезмерная затяжка может иметь такие же отрицательные последствия, как и недостаточная.

Болтовое присоединение шин (Cu ETP-NFA51-100) к выводам автоматического выключателя должно выполняться с моментом затяжки, соответствующим приведенному в следующей таблице. Данные значения указаны для крепления медных шин (Cu ETP-NFA51-100) с помощью стальных болтов и гаек класса 8,8. Такое же усилие затяжки можно использовать для крепления алюминиевых шин AGS-T52 по французскому стандарту NFA 02-104 или американскому национальному стандарту H-35-1.

Примеры

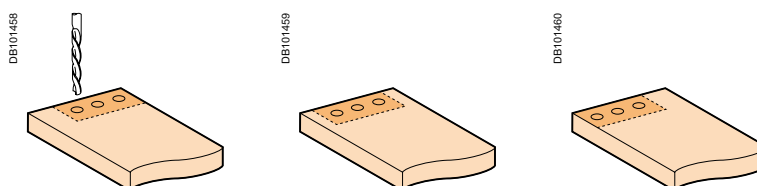


Момент затяжки

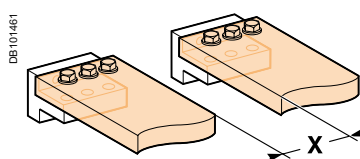
Ø (мм) номинальный	Ø (мм) отверстия	Момент затяжки (Н·м) с пружинной или плоской шайбой	Момент затяжки (Н·м) с контактными или рифленными шайбами
10	11	37,5	50

Сверление отверстий в шинах

Примеры



Изоляционное расстояние

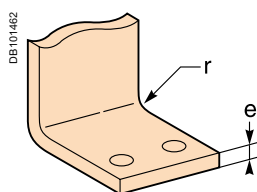


Размеры (мм)

U _i	X мин
600 В	8 мм
1000 В	14 мм

Радиус изгиба шины

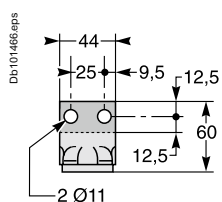
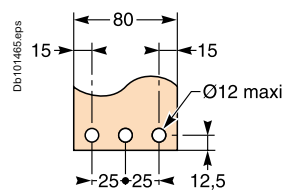
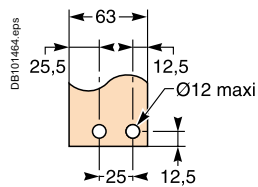
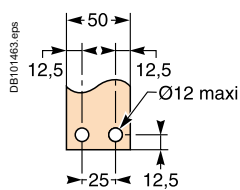
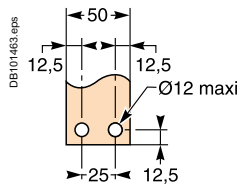
Необходимо соблюдать указанные ниже радиусы изгиба (меньший радиус изгиба может вызвать появление трещин).



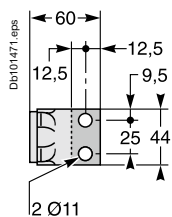
Размеры (мм)

e	Радиус изгиба, r	
	Минимальный	Рекомендуемый
5	5	7,5
10	15	18 - 20

Заднее присоединение



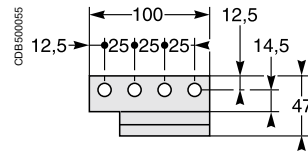
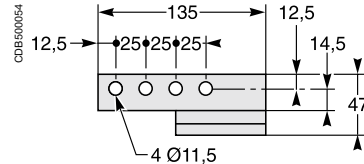
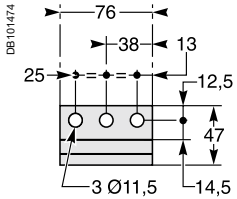
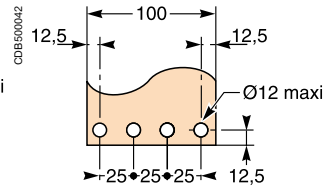
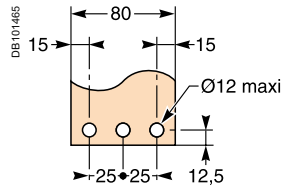
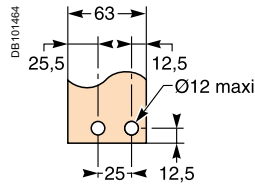
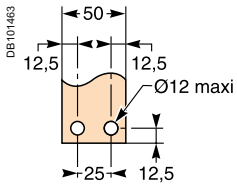
Заднее вертикальное присоединение



Выполнение отверстий в шинах EasyPact MVS (типоразмер 2): 800-4000A

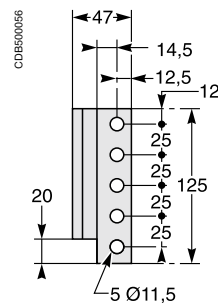
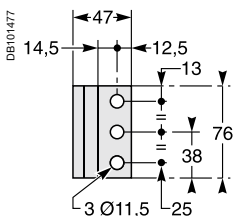
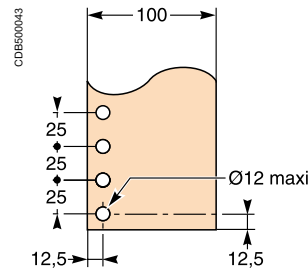
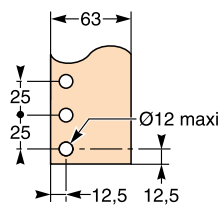
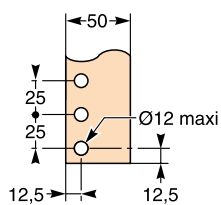
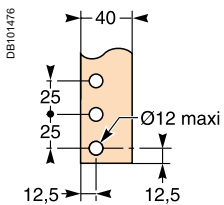
Задние горизонтальные присоединения MVS08 - MVS32

MVS40



Заднее вертикальное присоединение MVS08 - MVS32

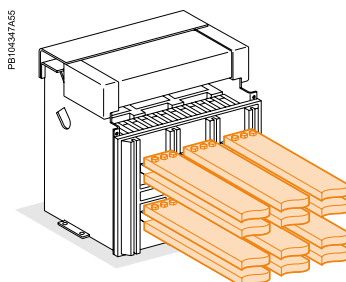
MVS40



Исходные параметры таблицы:

- максимальная допустимая температура шин: 100 °С;
- T_i : внутренняя температура в щите вблизи аппарата и его присоединений;
- неизолированные медные сборные шины без лакокрасочного покрытия.

Заднее горизонтальное присоединение



Неокрашенные медные шины (заднее горизонтальное присоединение)

EasyPact	Макс. длит. допустимый ток (А)	$T_i: 40^\circ\text{C}$		$T_i: 50^\circ\text{C}$	
		Кол-во шин $T = 5 \text{ мм}$	$T = 10 \text{ мм}$	Кол-во шин $T = 5 \text{ мм}$	$T = 10 \text{ мм}$
MVS06	630	2 шины 40x5	1 шина 40x10	2 шины 40x5	1 шина 40x10
MVS08	800	2 шины 50x5	1 шина 50x10	2 шины 50x5	1 шина 50x10
MVS10	1000	3 шины 50x5	1 шина 3x10	3 шины 50x5	2 шины 50x10
MVS12	1250	3 шины 50x5 2 шины 80x5	2 шины 40x10	3 шины 50x5 2 шины 80x5	2 шины 50x10
MVS16	1600	3 шины 80x5	2 шины 63x10	3 шины 80x5	2 шины 63x10
MVS20	2000	3 шины 100x5	2 шины 63x10	3 шины 100x5	2 шины 80x10
MVS25	2500	4 шины 100x5	2 шины 80x10	4 шины 100x5	2 шины 100x10
MVS32	3200	6 шин 100x5	3 шины 100x10	8 шин 100x5	3 шины 100x10
MVS40	4000	-	5 шин 100x10	-	5 шин 100x10

Пример

Условия:

- Выкатное исполнение
- Горизонтальные шины
- $T_i: 50^\circ\text{C}$
- Номинальный ток 1600 А

Решение:

Для $T_i = 50^\circ\text{C}$ следует выбрать MVS16, к которому можно присоединить 2 медные шины 63x10 мм или 2 алюминиевые шины 80x10 мм.

Неокрашенные алюминиевые шины

EasyPact	Макс. длит. допустимый ток (А)	Положение шин	$T_i: 50^\circ\text{C}$ Кол-во шин $T = 10 \text{ мм}$
MVS06	630	Горизонтально	2 шины 40 X10
MVS08	800	Горизонтально	2 шины 40 X10
MVS10	1000	Горизонтально	2 шины 50 X10
MVS12	1250	Горизонтально	2 шины 80 X10
MVS16	1600	Горизонтально	3 шины 80 X10

Примечание: приведенные в таблице значения получены в результате испытаний и теоретических расчетов.

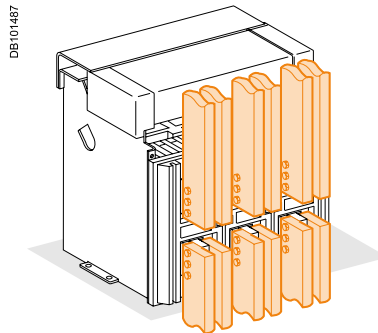
Эти значения носят информативный характер и не заменяют собой результатов контрольных испытаний, в том числе проверки на нагрев.

Определение сечений силовых шин

Исходные данные для выбора по таблице:

- Максимально допустимая температура шин: 100 °C
- T_i : температура вблизи аппарата и его присоединений
- Неокрашенные медные/алюминиевые шины

Заднее вертикальное присоединение



DB101487

Неокрашенные медные шины (вертикальное присоединение)

EasyPact	Макс. длит. допустимый ток (А)	T_i : 40°C		T_i : 50°C	
		Кол-во шин $T = 5$ мм	$T = 10$ мм	Кол-во шин $T = 5$ мм	$T = 10$ мм
MVS06	630	2b.40x5	1b. 40x10	2b.40x5	1b. 40x10
MVS08	800	2b.50x5	1b. 50x10	2b.50x5	1b. 50x10
MVS10	1000	2b.50x5	1b. 50x10	2b.50x5	1b. 50x10
MVS12	1250	2b.63x5	2b. 40x10	3b.50x5	2b. 40x10
MVS16	1600	3b.63x5	2b. 50x10	3b.63x5	2b. 50x10
MVS20	2000	3b.100x5	2b. 63x10	3b.100x5	2b. 63x10
MVS25	2500	4b.100x5	2b. 80x10	4b.100x5	2b. 80x10
MVS32	3200	6b.100x5	3b. 100x10	6b.100x5	3b. 100x10
MVS40	4000	-	4b. 100x10	-	4b. 100x10

Пример:

Условия:

- Выкатное исполнение
- Вертикальные шины
- T_i : 40 °C
- Номинальный ток 1100 А

Решение:

Для $T_i = 40$ °C следует выбрать модель MVS12, к которой можно присоединить 2 шины 63x5 мм или 1 шины 63x10 мм.

Неокрашенные алюминиевые шины

EasyPact	Макс. длит. допустимый ток (А)	Положение шин	T_i : 50°C Кол-во шин $T = 10$ мм
MVS06	630	Вертикально	2 шины 40 X10
MVS08	800	Вертикально	2 шины 40 X10
MVS10	1000	Вертикально	2 шины 50 X10
MVS12	1250	Вертикально	2 шины 80 X10
MVS16	1600	Вертикально	3 шины 80 X10
MVS20	2000	Вертикально	4 шины 80 X10
MVS25	2500	Вертикально	4 шины 100 X10
MVS32	3200	Вертикально	4 шины 150 X10
MVS40	4000	Вертикально	5 шин 150 X10

Примечание: приведенные в таблице значения получены в результате испытаний и теоретических расчетов.

Эти значения носят информативный характер и не заменяют собой результатов контрольных испытаний, в том числе проверки на нагрев.

Влияние температуры окружающей среды Рассеиваемая мощность

Влияние температуры окружающей среды

В таблице ниже приведены максимальные значения номинального тока:

для каждого типа присоединения в зависимости от температуры окружающей среды T_i вокруг автоматического выключателя и шин.

О влиянии температуры T_i , превышающей 60 °C,

следует проконсультироваться в Schneider Electric.

T_i - температура вблизи автоматического выключателя и его присоединений

Исполнение	Выкатной										Стационарный									
	Заднее горизонтальное					Заднее вертикальное					Заднее горизонтальное					Заднее вертикальное				
Temp. T_i	40 °C	45 °C	50 °C	55 °C	60 °C	40 °C	45 °C	50 °C	55 °C	60 °C	40 °C	45 °C	50 °C	55 °C	60 °C	40 °C	45 °C	50 °C	55 °C	60 °C
MVS (50kA)																				
MVS06C	630					630					630					630				
MVS08C	800					800					800					800				
MVS10C	1000					1000					1000					1000				
MVS12C	1250					1250					1250					1250				
MVS16C	1600	1560	1520	1480	1440	1600			1560	1520	1600			1560	1520	1600			1560	1520
MVS08N	800					800					800					800				
MVS10N	1000					1000					1000					1000				
MVS12N	1250					1250					1250					1250				
MVS16N	1600					1600					1600					1600				
MVS20N	2000					2000					2000					2000				
MVS25N	2500					2500					2500					2500				
MVS32N	3200					3200					3200					3200				
MVS40N	4000					4000					4000					4000				
MVS (65kA)																				
MVS08H	800					800					800					800				
MVS10H	1000					1000					1000					1000				
MVS12H	1250					1250					1250					1250				
MVS16H	1600					1600					1600					1600				
MVS20H	2000					2000					2000					2000				
MVS25H	2500	2450	2400	2300	2200	2500			2450	2400	2500			2450	2400	2500			2450	2400
MVS32H	3200					3200					3200					3200				
MVS40H	4000					4000					4000					4000				

Рассеиваемая мощность

Суммарную рассеиваемую мощность измеряют при I_n , 50/60 Гц (значение рассчитывается как $P = 3RI^2$).

Сопротивление между входом/выходом - это значение, измеренное на полюс (в холодном состоянии).

Тип	Выкатной		Стационарный	
	Рассеиваемая мощность, Вт	Входное/выходное сопротивление (мкОм)	Рассеиваемая мощность, Вт	Входное/выходное сопротивление (мкОм)
MVS (типоразмер 1)- 50kA				
MVS06C	55	38	30	26
MVS08C	90	38	50	26
MVS10C	150	38	80	26
MVS12C	250	36	130	26
MVS16C	460	36	220	26
MVS (типоразмер 2)- 50kA				
MVS08N	120	36	60	19
MVS10N	180	36	100	19
MVS12N	280	36	140	19
MVS16N	460	36	200	19
MVS20N	470	30	250	13
MVS25N	600	19	260	13
MVS32N	670	13	420	8
MVS40N	900	11	650	8
MVS (типоразмер 2)- 65kA				
MVS08H	100	30	42	13
MVS10H	150	30	70	13
MVS12H	230	30	100	13
MVS16H	390	30	170	13
MVS20H	470	30	250	13
MVS25H	600	19	260	8
MVS32H	670	13	420	8
MVS40H	900	11	650	8

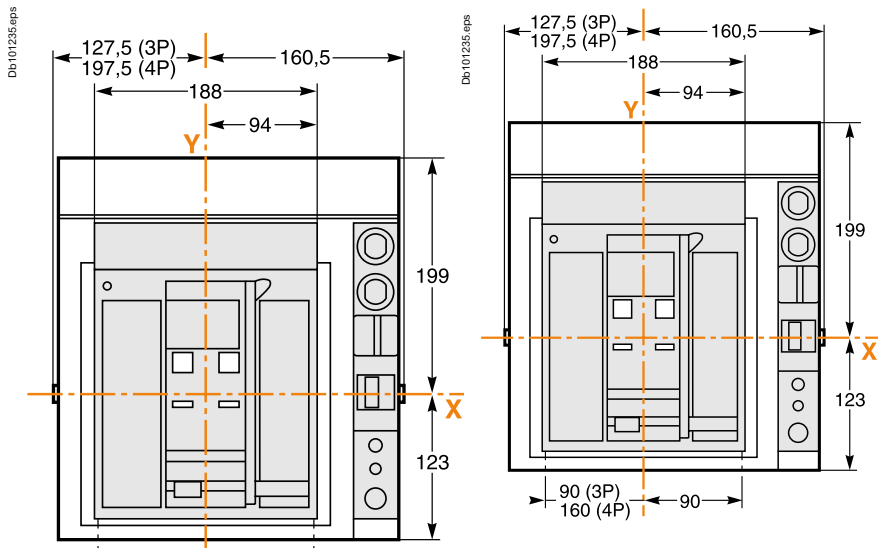
Размеры и присоединения



<i>Функции и характеристики</i>	A-1
<i>Рекомендации по монтажу</i>	B-1
Автоматические выключатели MVS (типоразмер 1) от 630 до 1600A	C-2
3-полюсный стационарный выключатель	C-2
3-полюсный выкатной выключатель	C-4
Автоматические выключатели MVS (типоразмер 2) от 800 до 3200A	C-6
3-полюсный стационарный выключатель	C-6
3-полюсный выкатной выключатель	C-8
Автоматические выключатели MVS (типоразмер 2) на 4000A	C-10
3-полюсный стационарный выключатель	C-10
3-полюсный выкатной выключатель	C-12
Аксессуары	C-14
Внешние модули	C-15
<i>Электрические схемы</i>	D-1
<i>Дополнительные характеристики</i>	E-1
<i>Каталожные номера</i>	F-1

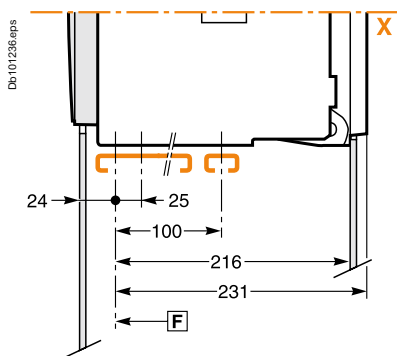
Автоматические выключатели MVS (типоразмер 1) от 630 до 1600А 3-полюсный стационарный выключатель

Размеры

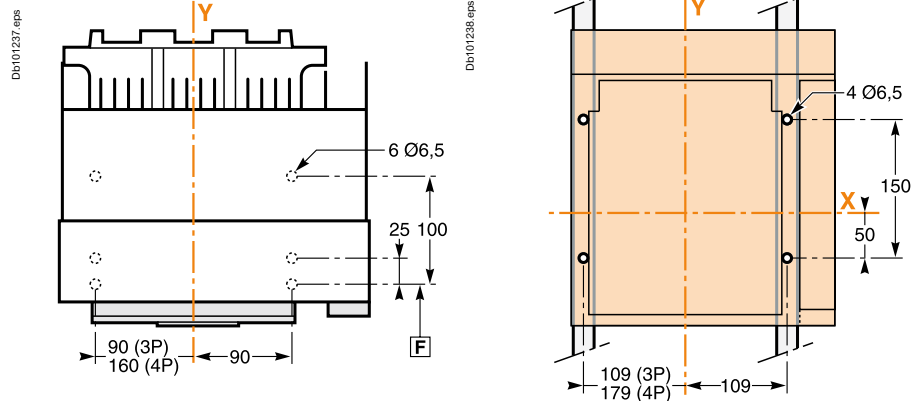


(*) Положение «выключено».

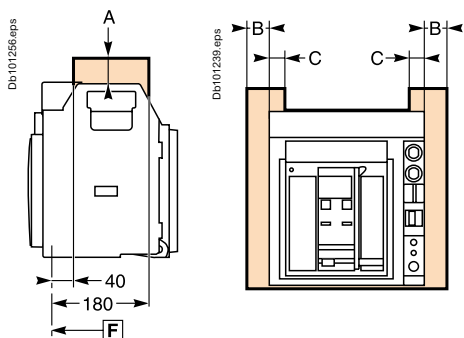
Горизонтальное крепление (на плате или на металлоконструкции)



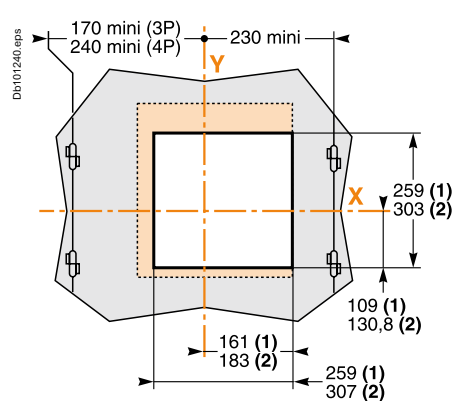
Вертикальное крепление (на стойке или панели)



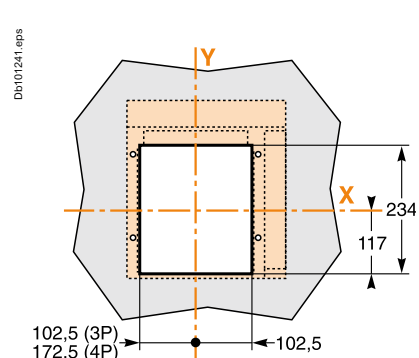
Безопасные расстояния



Вырез в двери



Вырез в задней панели



Для напряжения до 690 В

	До изолированных частей	До металлических частей	До токоведущих частей
A	0	0	30
B	10	10	60
C	0	0	30

F: База.

(1) Без рамки передней панели.

(2) С рамкой передней панели.

Примечание: X и Y плоскости симметрии 3-полюсного аппарата.

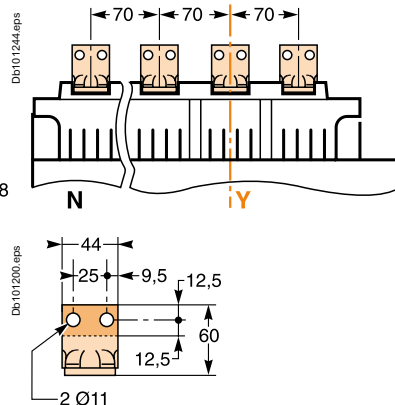
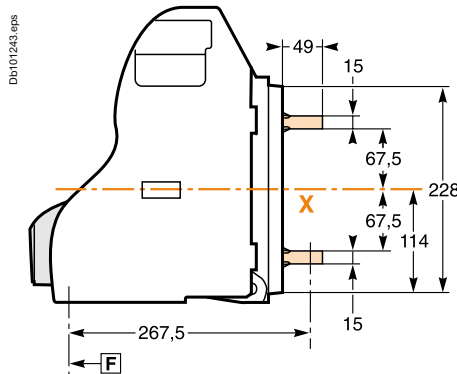
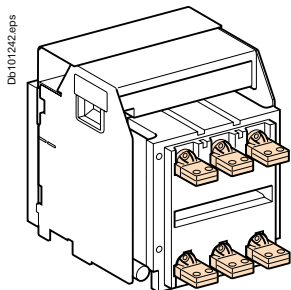
Автоматические выключатели MVS (типоразмер 1) от 630 до 1600А

3-полюсный стационарный выключатель

Присоединения

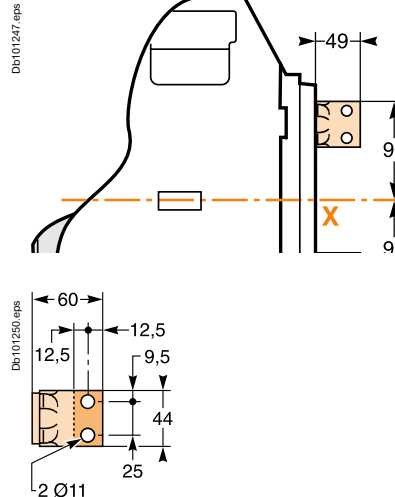
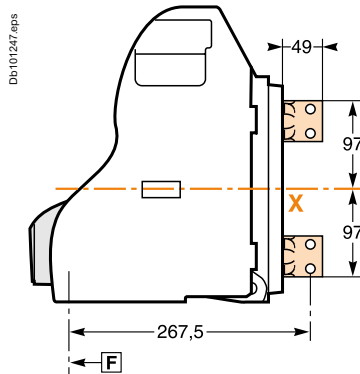
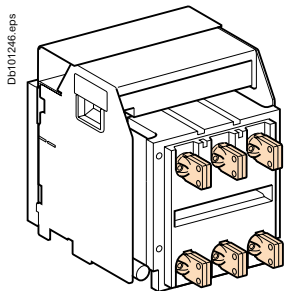
Заднее горизонтальное присоединение

Присоединительные размеры



Заднее вертикальное присоединение

Присоединительные размеры



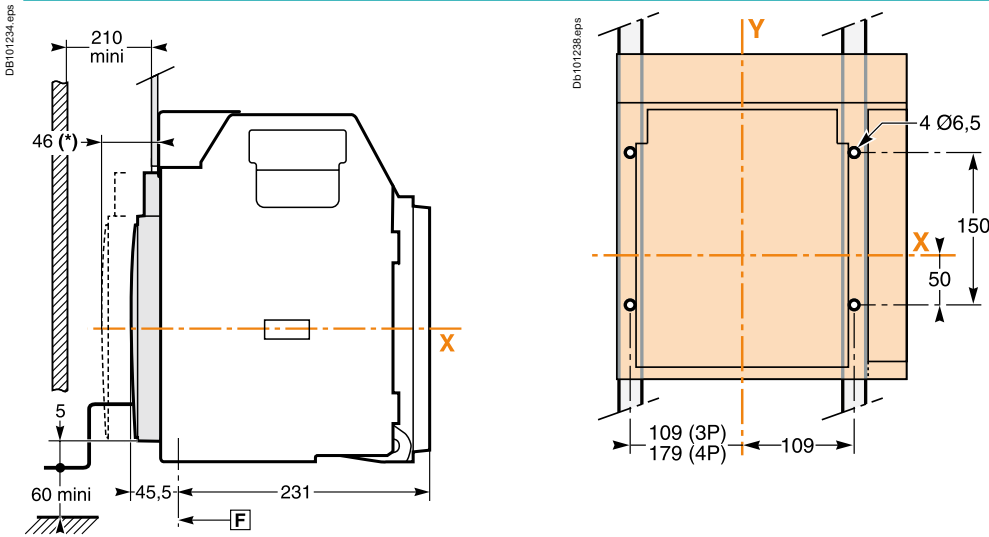
Вид А Присоединительные размеры.

Примечание: Рекомендуемые соединительные винты: **M10** класс 8,8.
Момент затяжки: **50 Нм** с контактной шайбой.

Автоматические выключатели MVS (типоразмер 1) от 630 до 1600А

3-полюсный выкатной выключатель

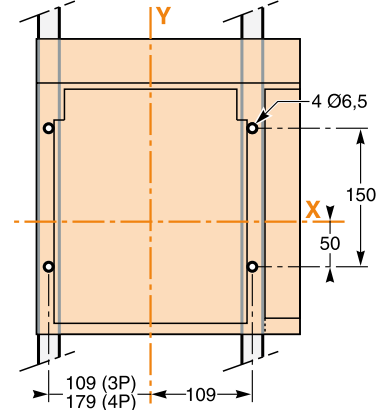
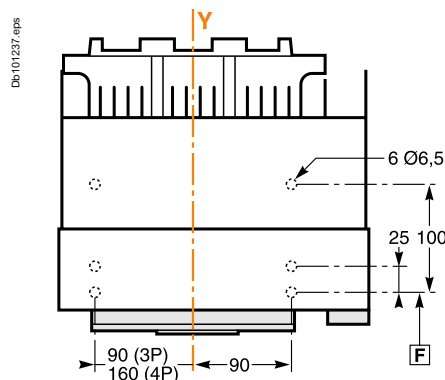
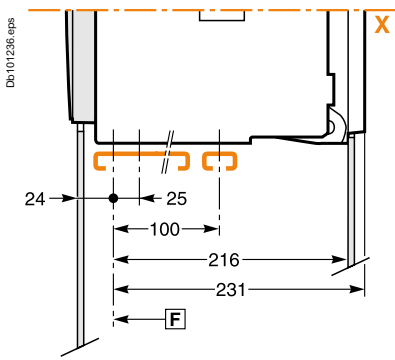
Размеры



(*) Положение «выкачено».

Горизонтальное крепление (на плате или на металлоконструкции)

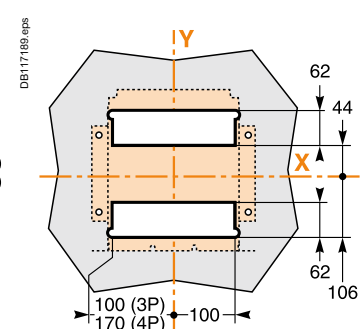
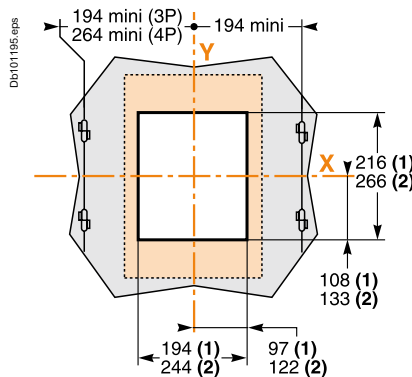
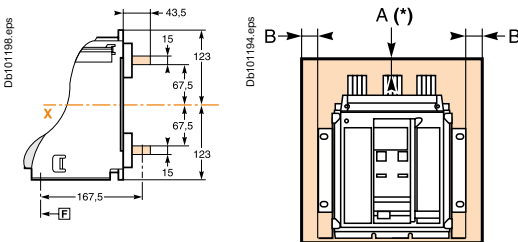
Вертикальное крепление (на стойке или панели)



Безопасные расстояния

Вырез в двери

Вырез в задней панели



Для напряжения до 690 В

	До изолированных частей	До металлических частей	До токоведущих частей
A	0	0	100
B	0	0	60
C	0	0	30

F: База.

(1) Без рамки передней панели.

(2) С рамкой передней панели.

Примечание: X и Y плоскости симметрии 3-полюсного аппарата.

A(*) Для извлечения дугогасительных камер необходимо свободное пространство 50 мм.

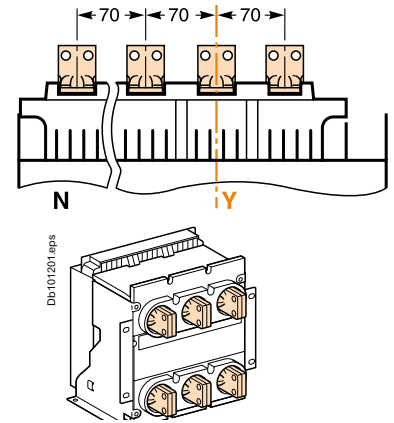
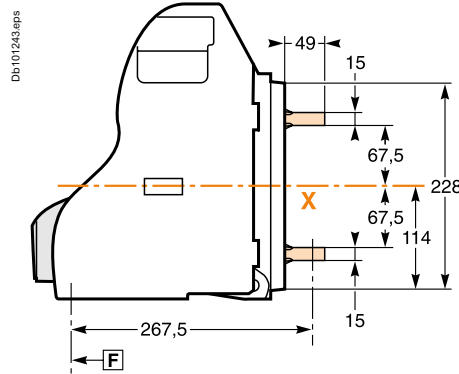
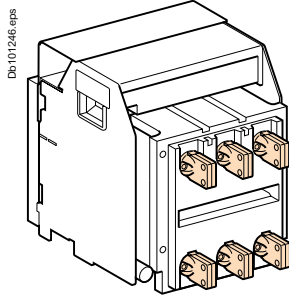
Для извлечения клеммников вторичных цепей необходимо свободное пространство 20 мм

Автоматические выключатели MVS (типоразмер 1) от 630 до 1600А 3-полюсный выкатной выключатель

Присоединения

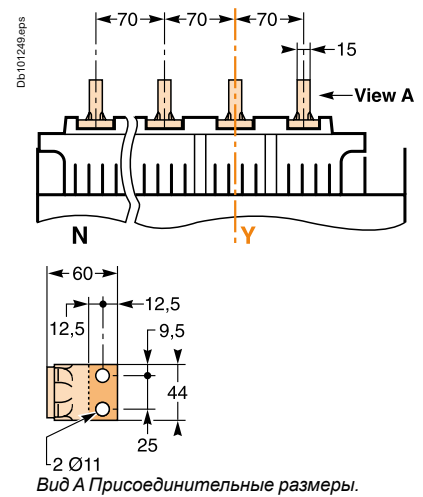
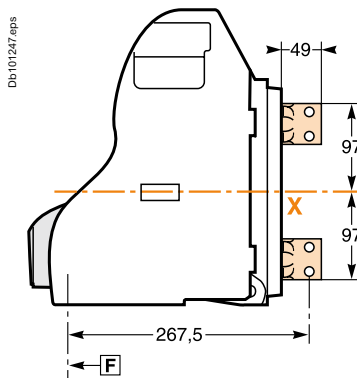
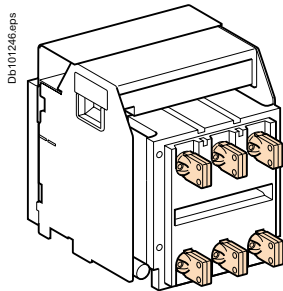
Заднее горизонтальное присоединение

Присоединительные размеры



Заднее вертикальное присоединение

Присоединительные размеры

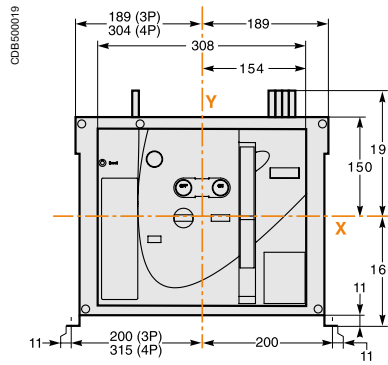
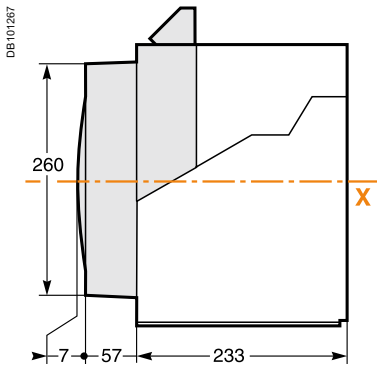


Примечание: Рекомендуемые соединительные винты: M10 класс 8,8.
Момент затяжки: 50 Нм с контактной шайбой.

Автоматические выключатели MVS (типоразмер 2) от 800 до 3200А

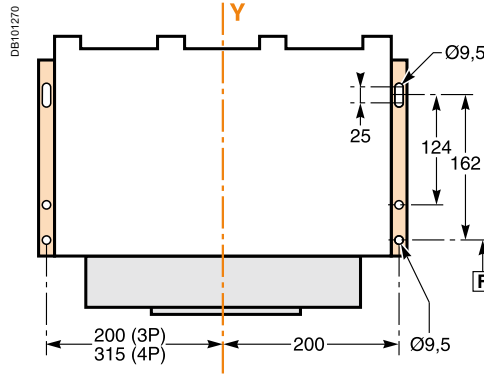
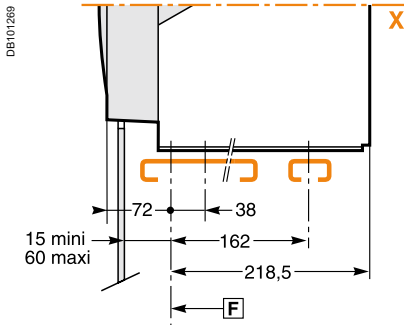
3-полюсный стационарный выключатель

Размеры

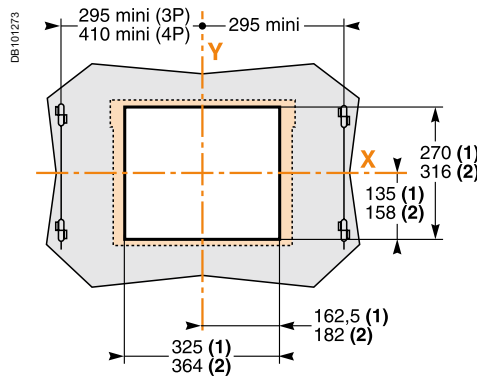
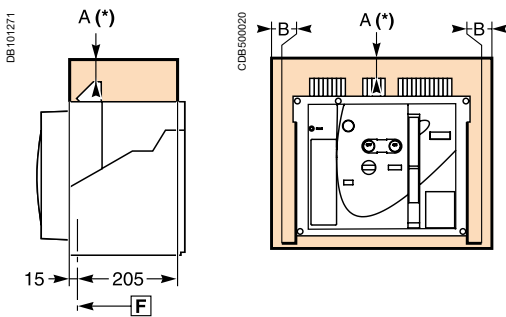


Установка на горизонтальной монтажной плате или монтажных профилях

Установочные размеры



Безопасные расстояния



	До изолированных частей	До металлических частей	До токоведущих частей
A	0	0	100
B	0	0	60

F: База.

(1) Без рамки передней панели.

(2) С рамкой передней панели.

Примечание: X и Y плоскости симметрии 3-полюсного аппарата.

A(*) Для извлечения дугогасительных камер необходимо свободное пространство 50 мм.

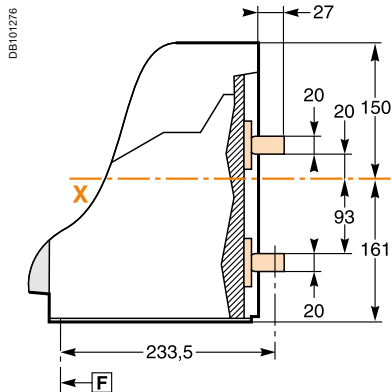
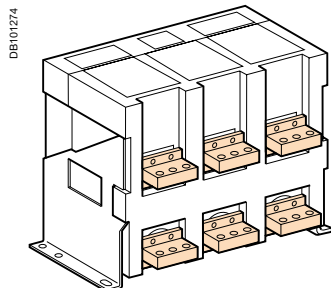
Для извлечения клеммников вторичных цепей необходимо свободное пространство 20 мм.

Автоматические выключатели MVS (типоразмер 2) от 800 до 3200А

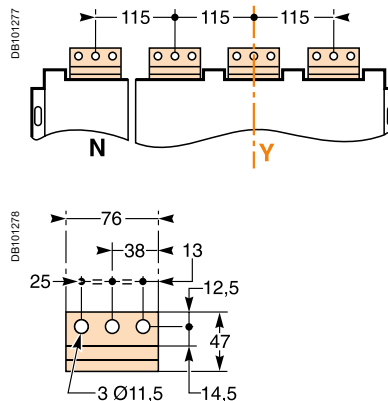
3-полюсный стационарный выключатель

Присоединения

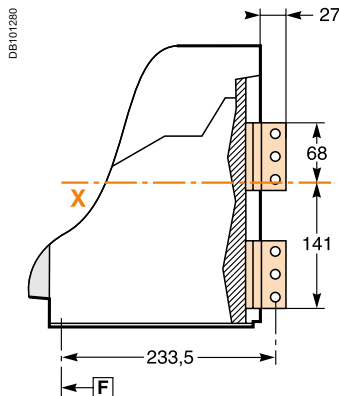
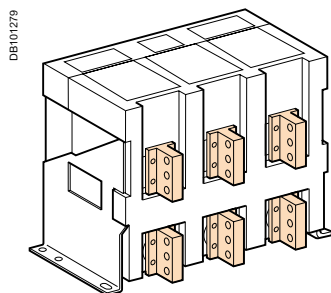
Заднее горизонтальное присоединение



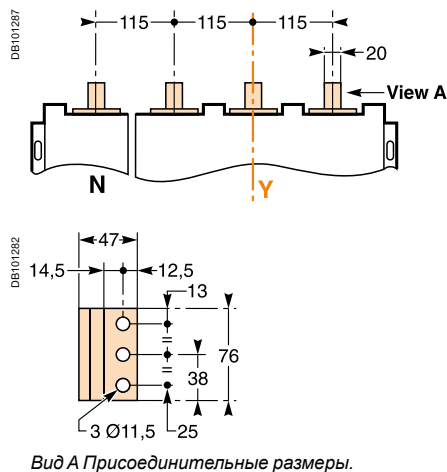
Присоединительные размеры



Заднее вертикальное присоединение



Присоединительные размеры

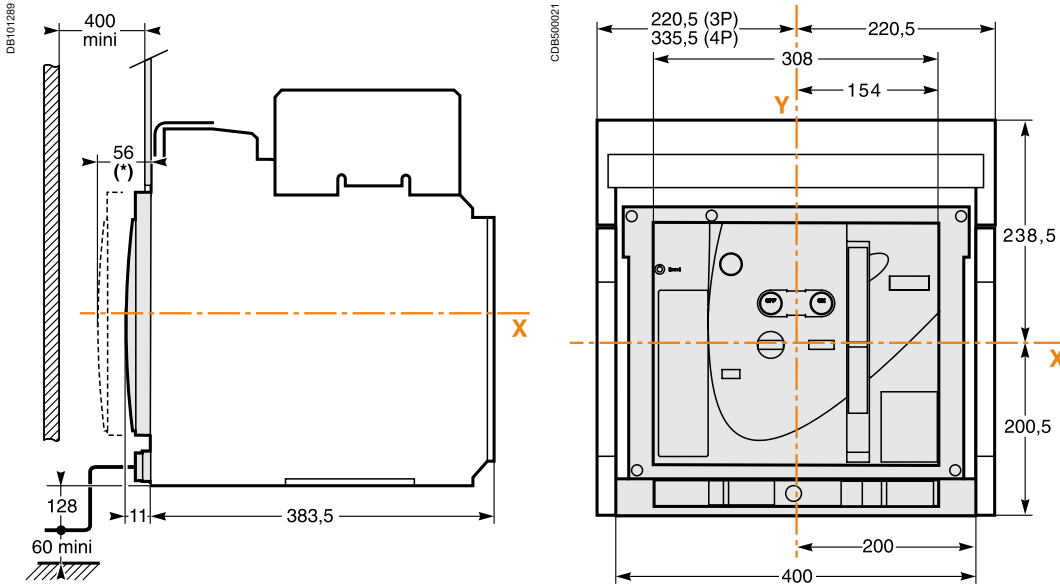


Примечание: Рекомендуемые соединительные винты: M10 класс 8,8.
Момент затяжки: 50 Нм с контактной шайбой.

Автоматические выключатели MVS (типоразмер 2) от 800 до 3200А

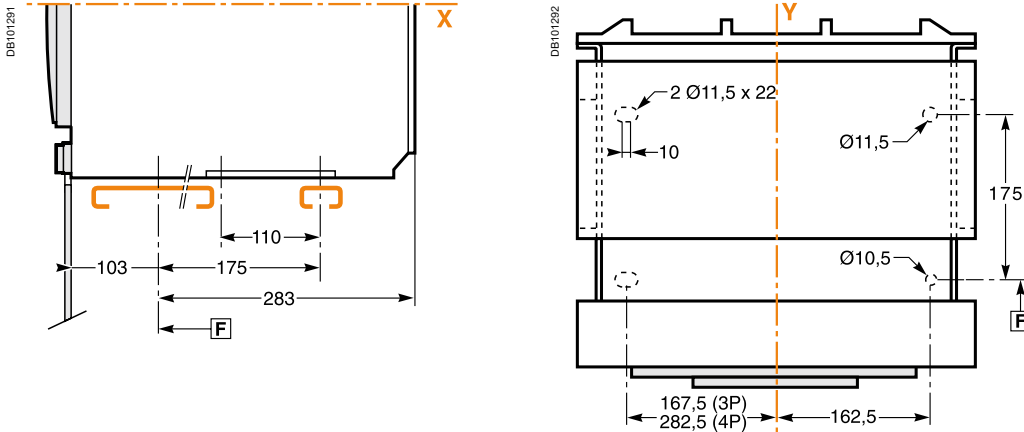
3-полюсный выкатной выключатель

Размеры



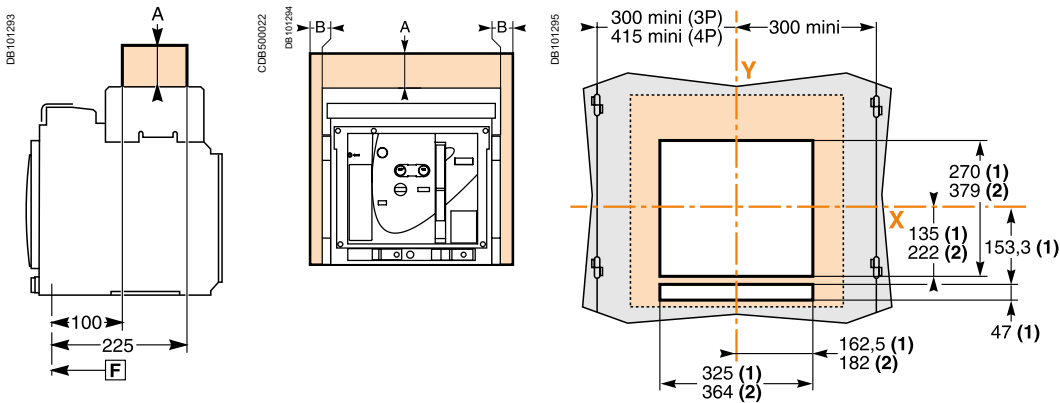
(*). Положение «выкачено».

Установка на плате или на металлоконструкции Установочные размеры



Безопасные расстояния

Вырез в двери



	До изолированных частей	До металлических частей	До токоведущих частей
A	0	0	60
B	0	0	60

F: База.

(1) Без рамки передней панели.

(2) С рамкой передней панели.

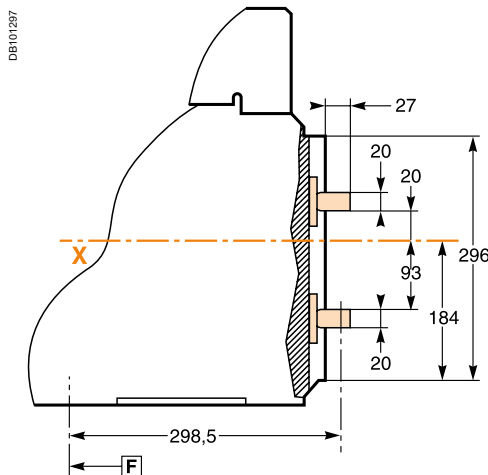
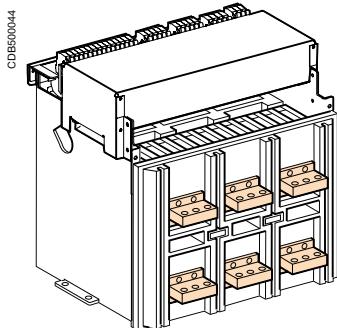
Примечание: X и Y плоскости симметрии 3-полюсного аппарата.

Автоматические выключатели MVS (типоразмер 2) от 800 до 3200А

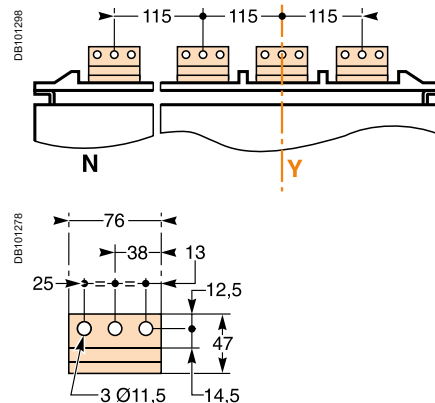
3-полюсный выкатной выключатель

Присоединения

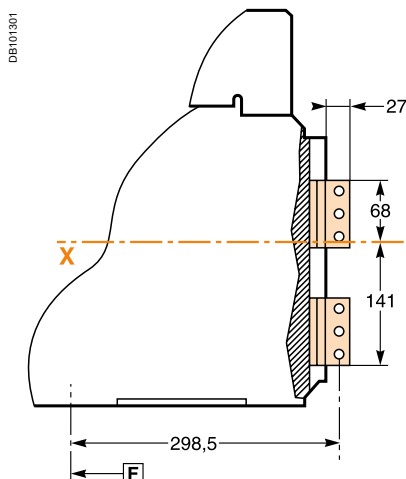
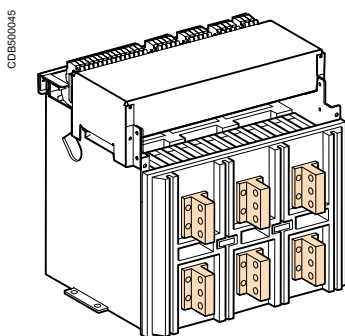
Заднее горизонтальное присоединение



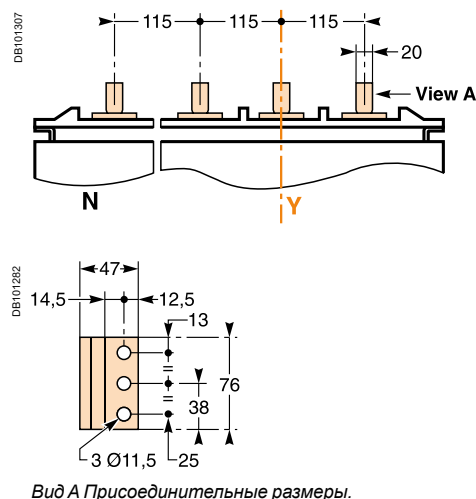
Присоединительные размеры



Заднее вертикальное присоединение



Присоединительные размеры

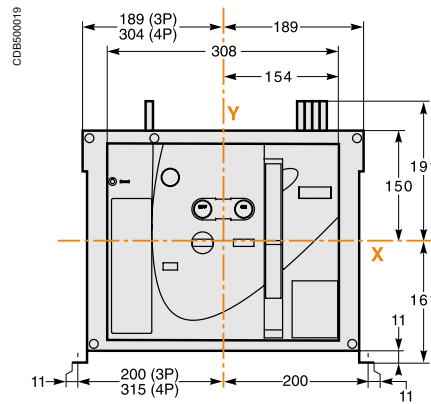
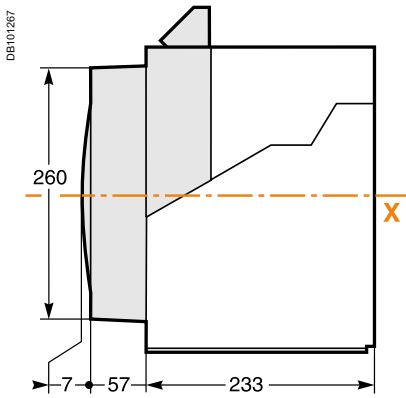


Примечание: Рекомендуемые соединительные винты: M10 класс 8,8.
Момент затяжки: 50 Нм с контактной шайбой.

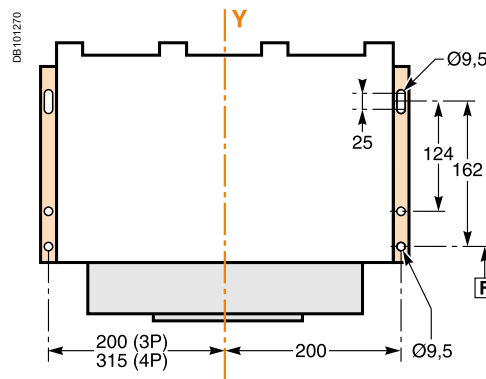
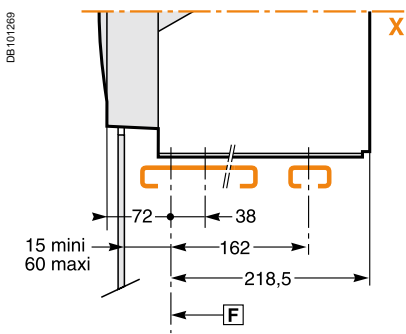
Автоматические выключатели MVS (типоразмер 2) от 800 до 3200А

3-полюсный стационарный выключатель

Размеры

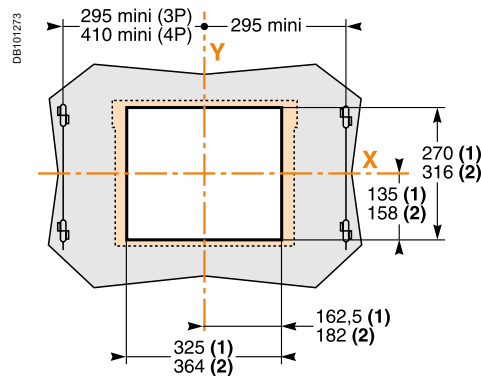
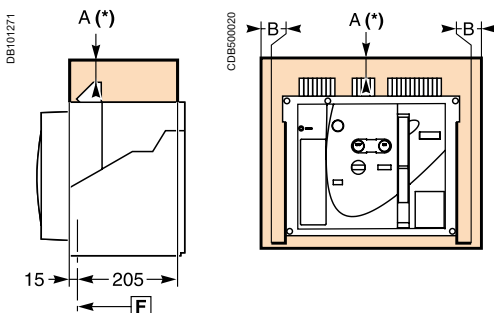


Установка на плате или на металлоконструкции Установочные размеры



Безопасные расстояния

Вырез в двери



	До изолированных частей	До металлических частей	До токоведущих частей
A	0	0	100
B	0	0	60

F: База.

(1) Без рамки передней панели.

(2) С рамкой передней панели.

Примечание: X и Y – плоскости симметрии 3-полюсного аппарата.

A(*) Для извлечения дугогасительных камер необходимо свободное пространство 110 мм.

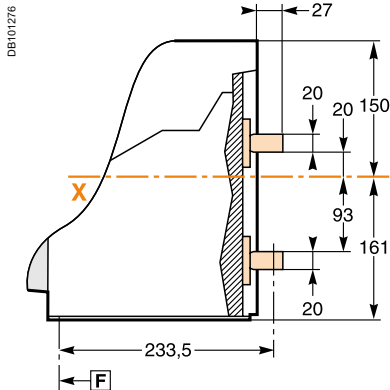
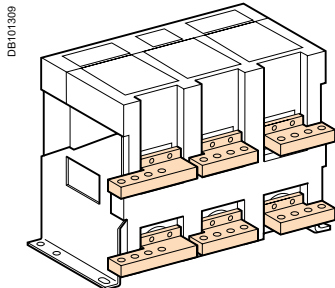
Для извлечения клеммников вторичных цепей необходимо свободное пространство 20 мм.

Автоматические выключатели MVS (типоразмер 2) 4000А

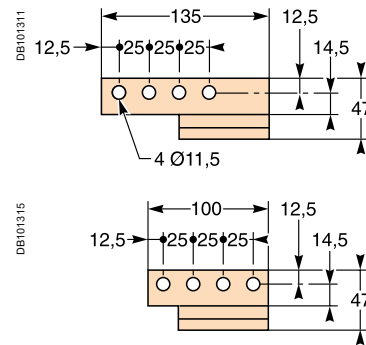
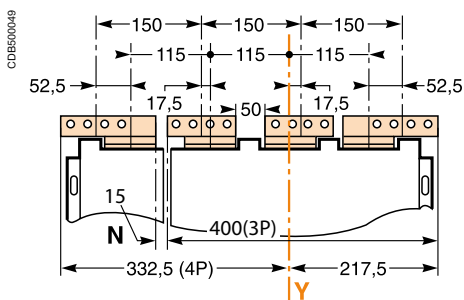
3-полюсный стационарный выключатель

Присоединения

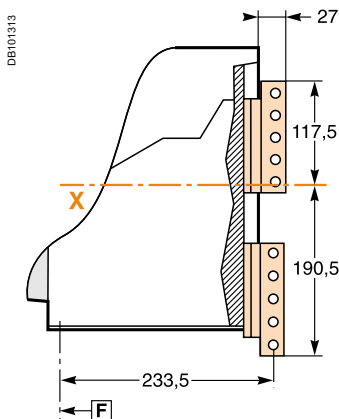
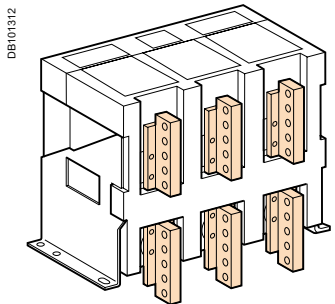
Заднее горизонтальное присоединение



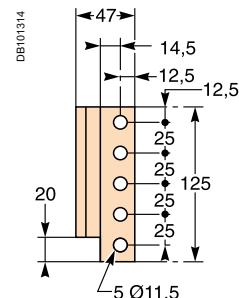
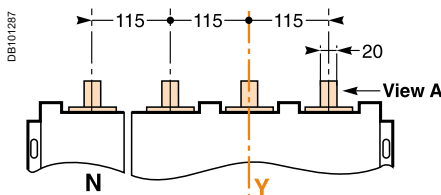
Присоединительные размеры



Заднее вертикальное присоединение

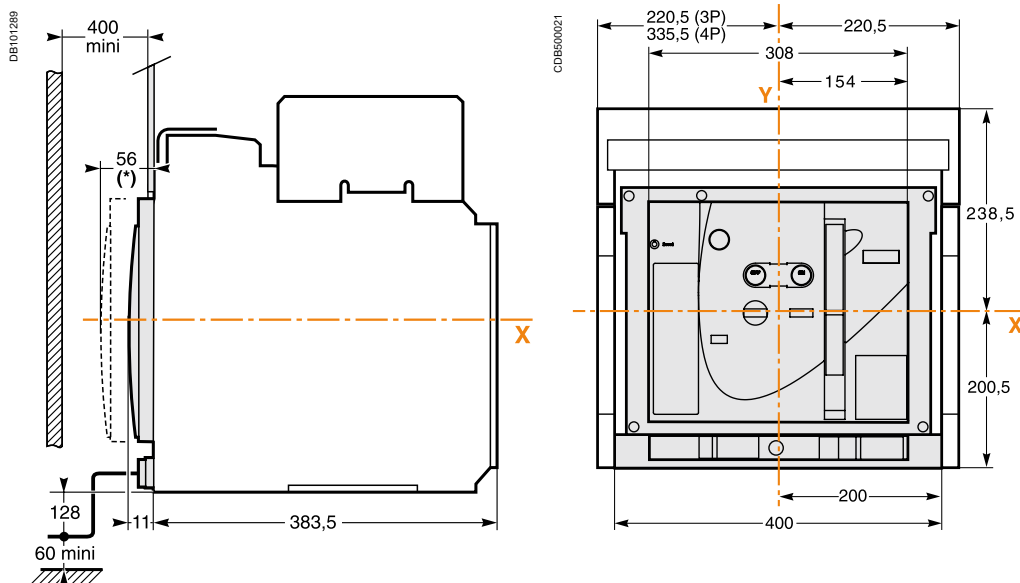


Присоединительные размеры



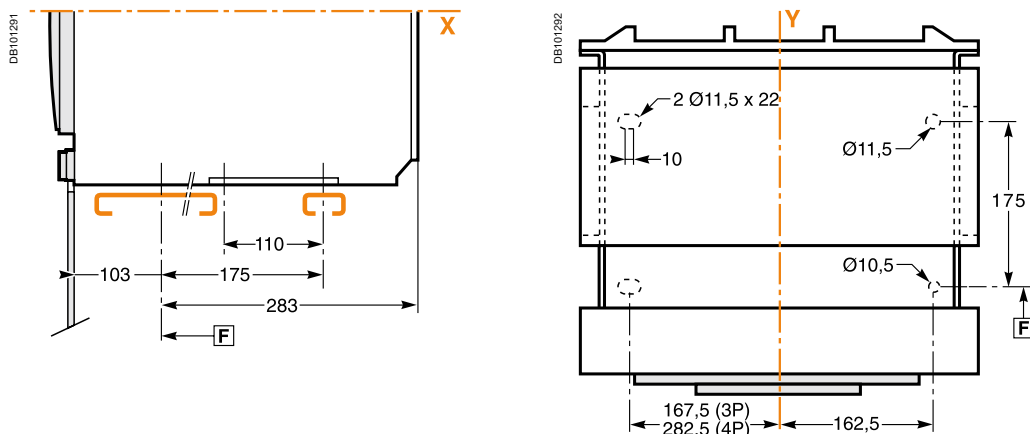
Примечание: Рекомендуемые соединительные винты: M10 класс 8,8.
Момент затяжки: 50 Нм с контактной шайбой.

Размеры



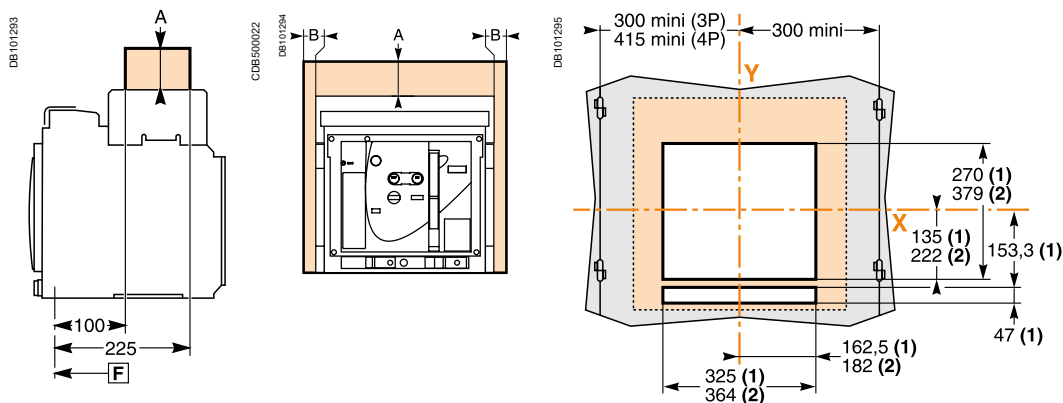
(*) Положение «выкачено».

Установка на плате или на металлоконструкции Установочные размеры



Безопасные расстояния

Вырез в двери



	До изолированных частей	До металлических частей	До токоведущих частей
A	0	0	60
B	0	0	60

F: База.

(1) Без рамки передней панели.

(2) С рамкой передней панели.

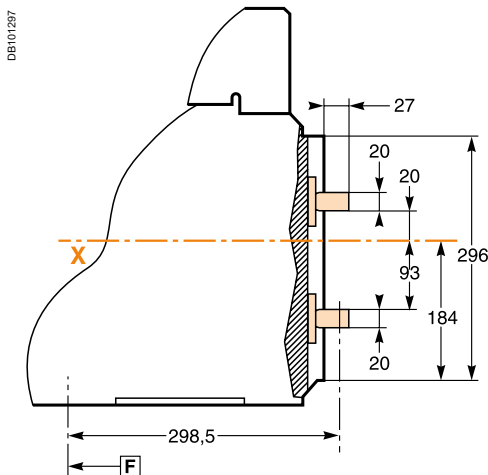
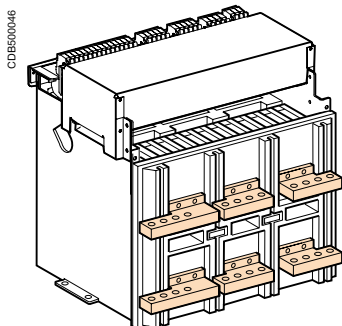
Примечание: X и Y – плоскости симметрии 3-полюсного аппарата

Безопасные расстояния учитывают необходимость снятия дугогасительных камер.

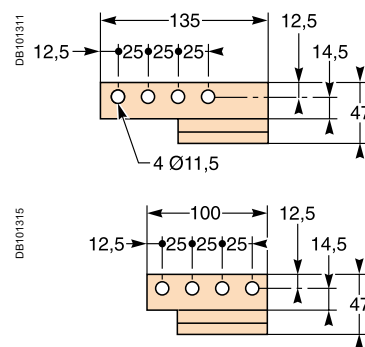
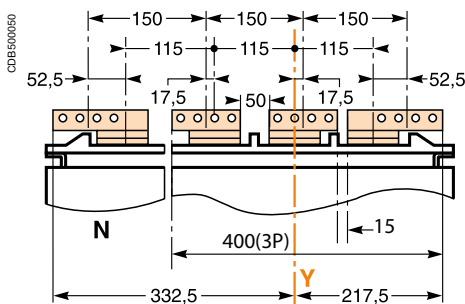
Автоматические выключатели MVS (типоразмер 2) 4000A 3-полюсный выкатной выключатель

Присоединения

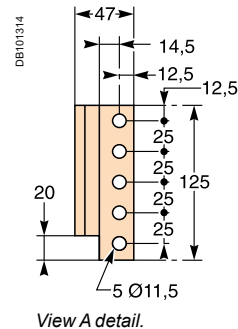
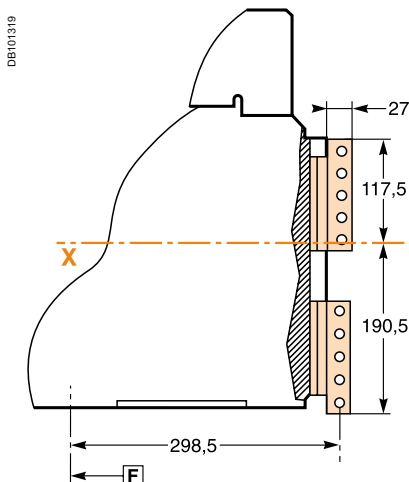
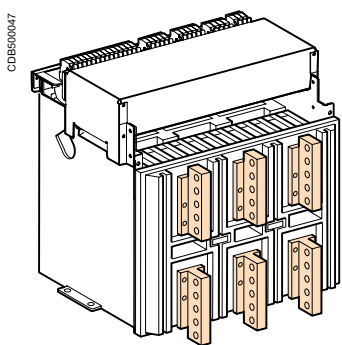
Заднее горизонтальное присоединение



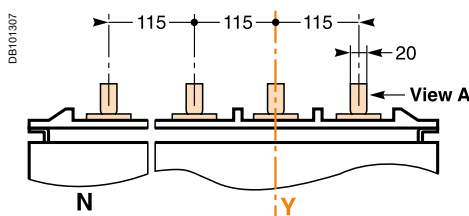
Присоединительные размеры



Заднее вертикальное присоединение

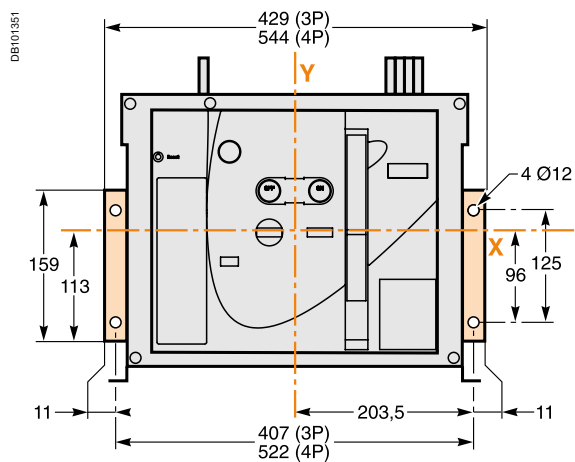
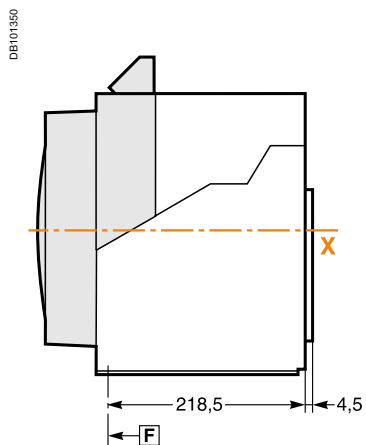


Присоединительные размеры



Примечание: Рекомендуемые соединительные винты: M10 класс 8,8.
Момент затяжки: 50 Нм с контактной шайбой.

Монтаж на панели в специальном шасси (стационарный EasyPact MVS08-32)

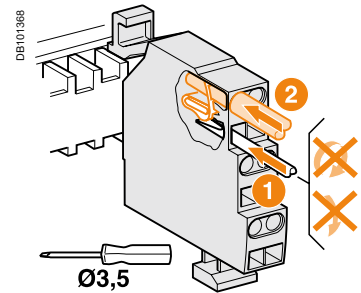
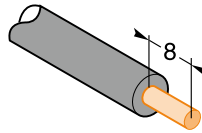


Внешние модули

Присоединение проводников цепей управления к клеммному блоку

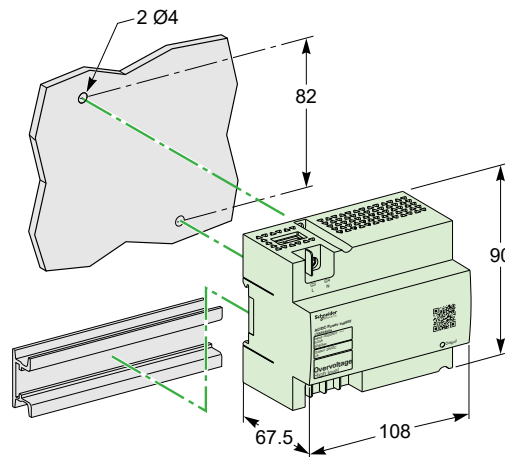
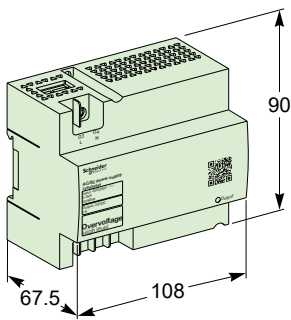
DB101367  S : 0,6 mm²

 S : 2,5 mm²

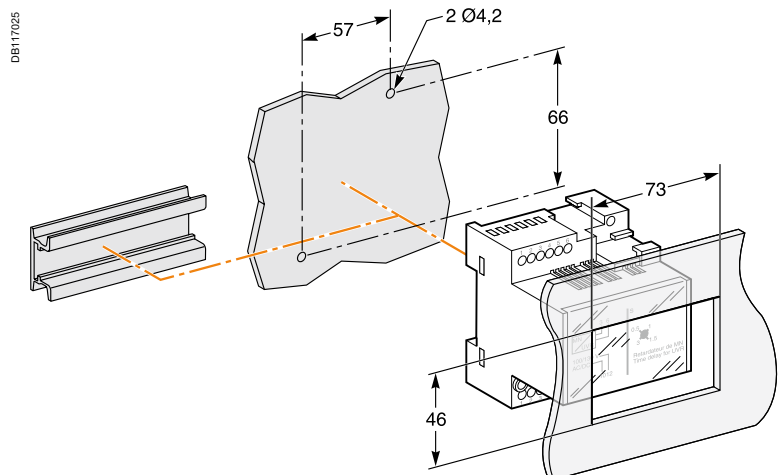
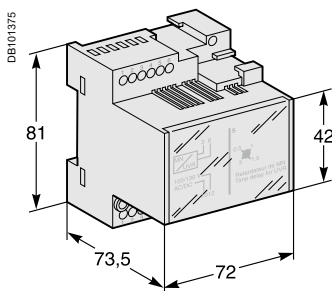


Каждый зажим допускает присоединение только одного проводника.

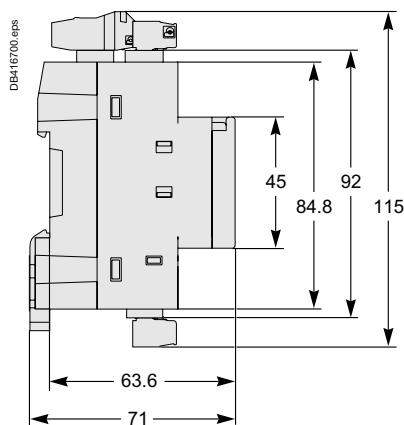
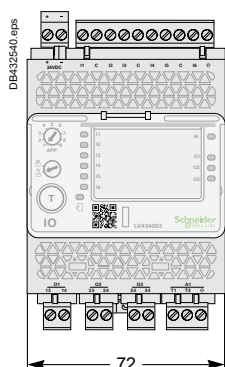
Внешний модуль питания (AD)



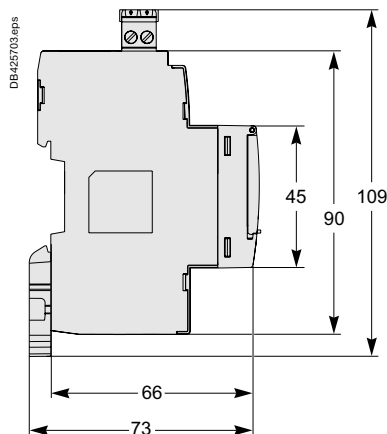
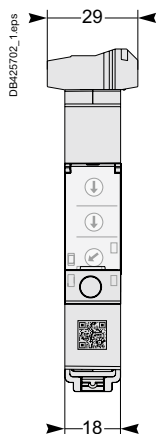
Блок выдержки времени срабатывания для расцепителя MN



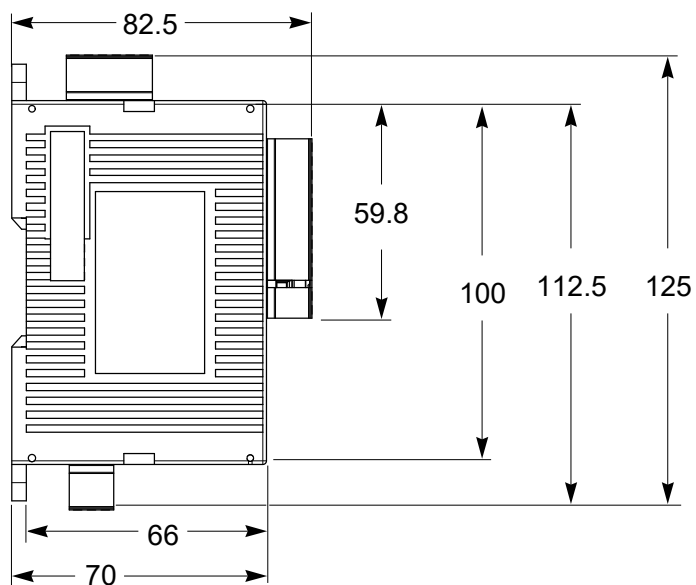
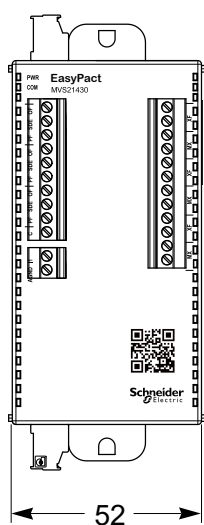
Модуль ввода/вывода IO



Интерфейс Modbus IFM



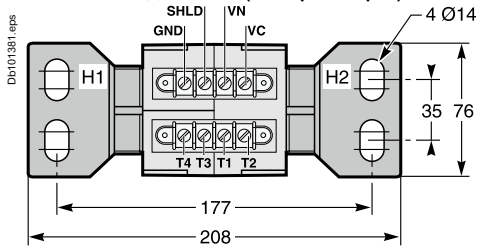
Интерфейс EasyCom



Внешние датчики тока для защиты нейтрали

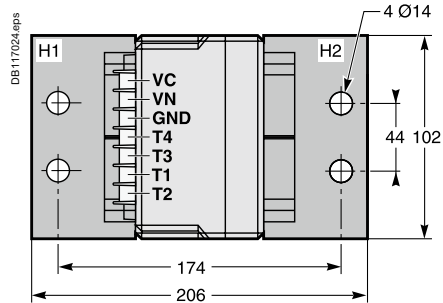
Размеры

400/1600 А для MVS (типоразмер 1)



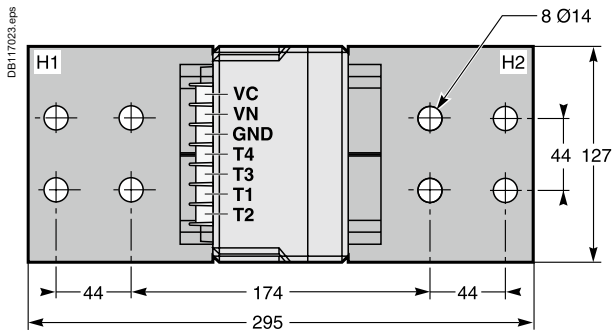
Высота: 137 мм.

400/2000 А для MVS (типоразмер 2)



Высота: 162 мм.

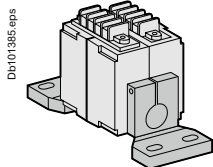
1000/4000 А для MVS (типоразмер 2)



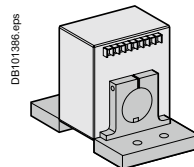
Высота: 162 мм.

Установка

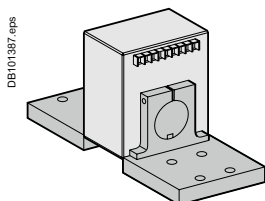
400/1600 А для MVS (типоразмер 1)



400/2000 А для MVS (типоразмер 2)



1000/4000 А для MVS (типоразмер 2)



Электрические схемы

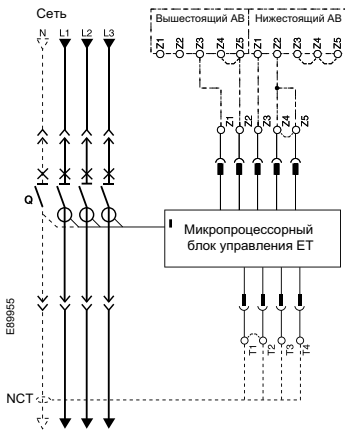


<i>Функции и характеристики</i>	<i>A-1</i>
<i>Рекомендации по монтажу</i>	<i>B-1</i>
<i>Размеры и присоединения</i>	<i>C-1</i>
EasyPact MVS 06 - 40	D-2
Стационарные и выкатные выключатели	D-2
EasyPact MVS (типоразмер 1)	D-3
Стационарные и выкатные выключатели	D-3
EasyPact MVS (типоразмер 2)	D-4
Стационарные и выкатные выключатели	D-4
EasyPact MVS	D-5
Защита от замыкания на землю. Защита нулевого рабочего проводника	D-5
Логическая селективность	D-6
Внешний модуль питания AD 24 В пост. тока	D-7
Стационарные выключатели EasyPact MVS	D-8
Подключение внешних модулей связи	D-8
Выкатные выключатели EasyPact MVS	D-9
Подключение модуля ввода/вывода IO и внешних модулей связи	D-9
<i>Дополнительные характеристики</i>	<i>E-1</i>
<i>Каталожные номера</i>	<i>F-1</i>

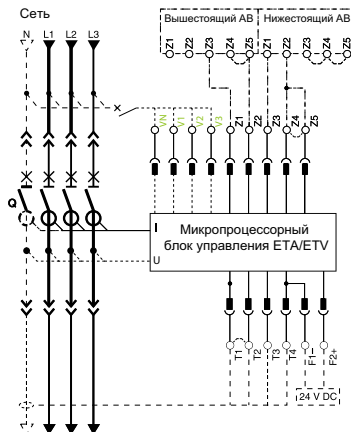
EasyPact MVS (типоразмер 1 и 2) Стационарные и выкатные выключатели

На представленных ниже электрических схемах:
все цепи обесточены, все устройства разомкнуты,
присоединены и взведены.

Силовая цепь

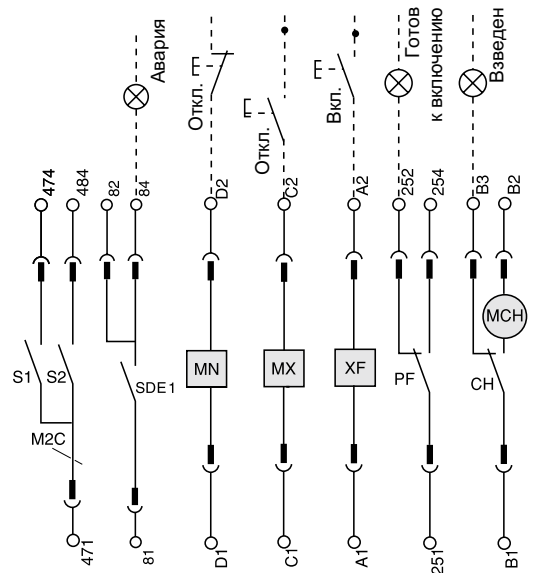


Блок управления ET/ETA/ETV



Примечание: V1...VN Подключение клемм доступно с блоком управления ETV.

Дистанционное управление



Блок управления ET

UC1	UC2
○ Z5	
○ Z3 ○ Z4	○ T3 ○ T4
○ Z1 ○ Z2	○ T1 ○ T2

Блок управления ETA/ETV

Com	UC1	UC2	UC3	M2C
○ E5 ○ E6	○ Z5 ○ M1	○ M2 ○ M3	○ F2+	○ 484
○ E3 ○ E4	○ Z3 ○ Z4	○ T3 ○ T4	○ VN	○ 474
○ E1 ○ E2	○ Z1 ○ Z2	○ T1 ○ T2	○ F1-	○ 471

Дистанционное управление

SDE	MN	MX	XF	PF	MCH
○ 84	○ D2	○ C2	○ A2	○ 254	○ B2
○ 82				○ 252	○ B3
○ 81	○ D1	○ C1	○ A1	○ 251	○ B1

Блок управления ET/ETA/ETV

UC1 :
Z1-Z5 - клеммы цепей логической селективности (ZSI) (при неиспользовании ZSI клеммы Z3, Z4, Z5 должны быть замкнуты):
Z1, Z2 = выход сигнала (к вышестоящему выключателю)
Z3 = вход (общий) сигнала (от нижестоящего выключателя)
Z4 = вход по селективной отсечке (Isd)
Z5 = вход по защите от замыканий на землю (I_g)
COM: E1-E6 клеммы для подключения цепи связи

UC2 :
T1, T2, T3, T4 = к датчику внешней нейтрали
M2C : модуль из двух программируемых контактов (дополнительная опция). При этом на клеммы UC3 следует предусмотреть внешнее пит. 24 В пост.тока)
UC3 :
F2+, F1-: внешнее питание 24 В пост.тока для блока управления ET
VN: разъем от внешнего источника питания (должен быть соединен с ТТ на нулевом рабочем проводнике с 3-полюсным автоматическим выключателем, оснащенный блоком управления ETV)

Дистанционное управление

SDE: контакт сигнализации срабатывания (входит в минимальную комплектацию)
MN: расцепитель минимального напряжения
MX: независимый расцепитель (входит в комплектацию выключателя с электрическим управлением)
XF: электромагнит включения (входит в комплектацию выключателя с электрическим управлением)
PF: контакт готовности выключателя к включению
MCH: мотор-редуктор (входит в комплектацию выключателя с электрическим управлением)

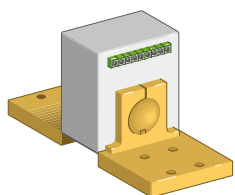
Внешний трансформатор тока (СТ) на нулевом рабочем проводнике

Внешний трансформатор тока для защиты от замыкания на землю
Трансформатор тока устанавливается на нулевом рабочем проводнике и используется с 3-полюсными автоматическими выключателями для:
1. Защиты от замыкания на землю по току нулевой последовательности (блок управления ET/ETA/ETV 6G)
2. Защиты от замыкания на землю типа «возврат тока через заземлитель» (блок управления ETV 6G)

Номинальный ток трансформатора (СТ) тока должен соответствовать номинальному току автоматического выключателя:

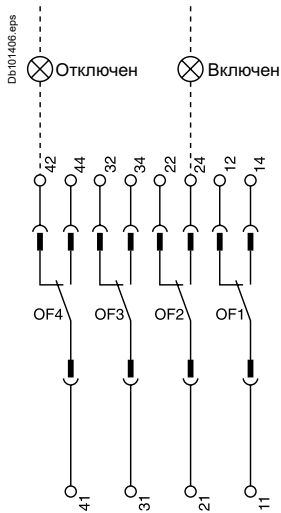
1. MVS (типоразмер 1): ТТ 400/1600
2. MVS (типоразмер 2): ТТ 400/2000
3. MVS (типоразмер 2): ТТ 1000/4000

EA7477

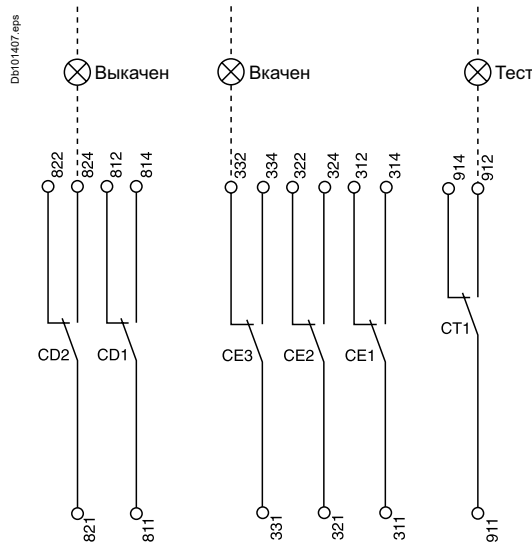


Внешний трансформатор тока (СТ)

Контакты сигнализации



Контакты шасси



Контакты сигнализации

OF4	OF3	OF2	OF1
44	34	24	14
42	32	22	12
41	31	21	11

Контакты шасси

CD2	CD1	CE3	CE2	CE1	CT1
824	814	334	324	314	914
822	812	332	322	312	912
821	811	331	321	311	911

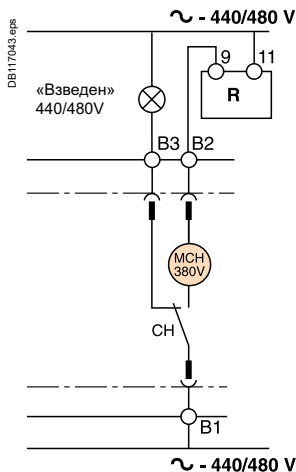
Контакты сигнализации

OF4 / OF3 / OF2 / OF1 : контакты состояния аппарата «ВКЛ/ОТКЛ».

(*) Двигатель взвода пружины 440/480 В пер. тока (двигатель 380 В + дополнительное сопротивление).

Контакты шасси

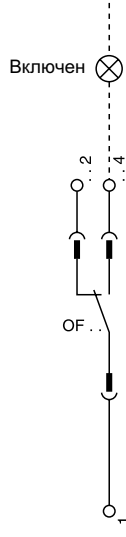
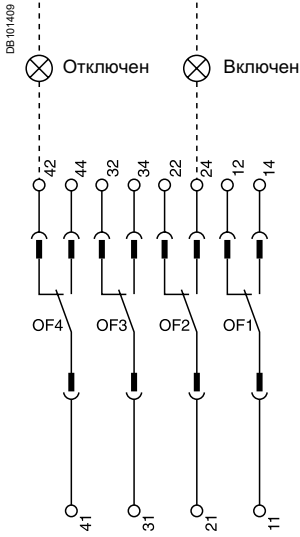
CD2 : Контакты положения «вквачено»
 CD1 : Контакты положения «выкачено»
 CE3 : Контакты положения «вквачено»
 CE2 : Контакты положения «выкачено»
 CE1 : Контакты положения «тест»
 CT1 : Контакты положения «тест»



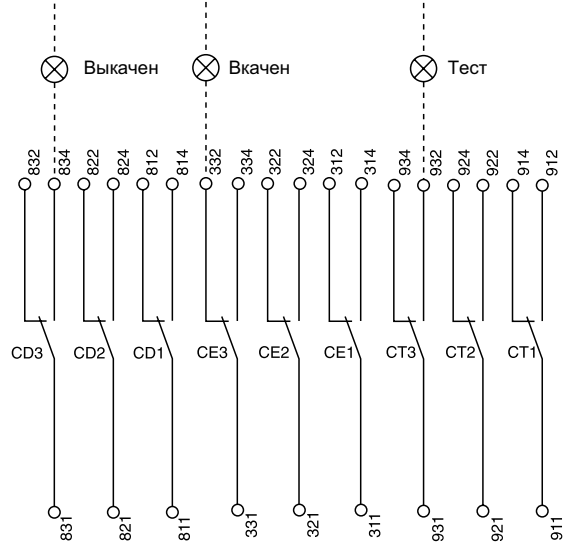
Условные обозначения:

- Только для выкатных аппаратов.
- Контакты SDE1, OF1, OF2, OF3, OF4, поставляемые в минимальной комплектации
- Перемычки (по одному проводу на точку присоединения)

Контакты сигнализации



Контакты шасси



Контакты сигнализации

OF4	OF3	OF2	OF1
44	34	24	14
42	32	22	12
41	31	21	11

В минимальной комплектации

OF14	OF13	OF12	OF11
144	134	124	114
142	132	122	112
141	131	121	111

Опционально

Контакты шасси

CD3	CD2	CD1	CE3	CE2	CE1	CT3	CT2	CT1
834	824	814	334	324	314	934	924	914
832	822	812	332	322	312	932	922	912
831	821	811	331	321	311	931	921	911

Опционально

Контакты сигнализации

OF 4	Контакты сигнализации состояния «ВКЛ/ОТКЛ»
OF 3	Контакты сигнализации состояния «ВКЛ/ОТКЛ»
OF 2	(в минимальной комплектации)
OF 1	(в минимальной комплектации)

OF 14	Контакты сигнализации состояния «ВКЛ/ОТКЛ»
OF 13	Контакты сигнализации состояния «ВКЛ/ОТКЛ»
OF 12	(дополнительная опция)
OF 11	(дополнительная опция)

Контакты шасси

CD3 Контакты	CE3 Контакты	CT3 Контакты
CD2 положения	CE2 положения	CT2 положения
CD1 «вквачено»	CE1 «выкачено»	CT1 «тест»

Условные обозначения:

Только для выкатных аппаратов

Контакты SDE1, OF1, OF2, OF3, OF4, поставляемые в минимальной комплектации

Перемычки (по одному проводу на точку присоединения)

Внешний трансформатор тока для защиты от замыкания на землю по току нулевой последовательности

Подключение вторичной обмотки трансформатора тока для защиты нулевого рабочего проводника

Автоматический выключатель EasyPact MVS оснащен блоком управления ET/ETA/ETV 6G:

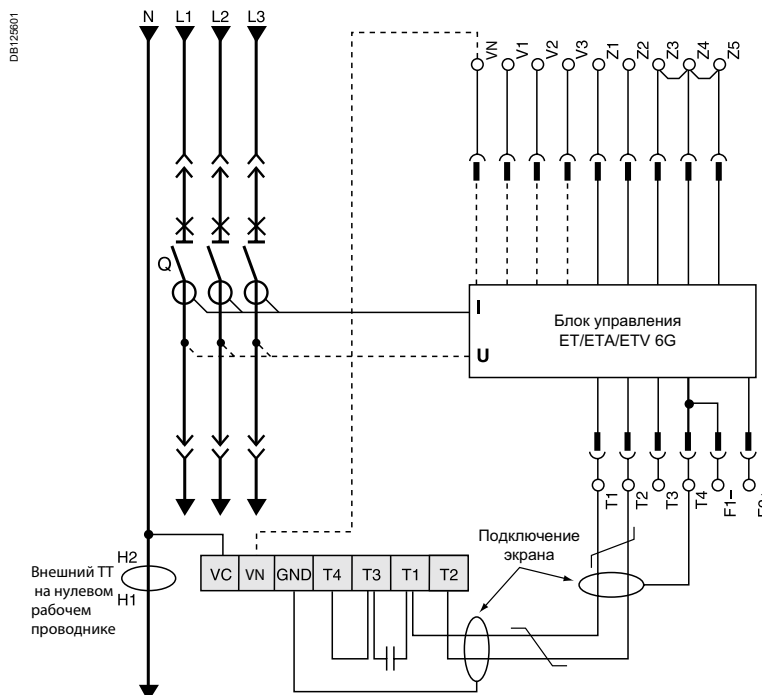
- Экранированный кабель с двумя витыми парами
- Жила T1 скручена с жилой T2
- Максимальная длина 4 м
- Сечение кабеля: 0,4 - 1,5 мм²
- Рекомендуемый кабель: Belden 9552 или аналогичный

Подключение трансформатора тока должно выполняться в соответствии с инструкцией Bulletin 48041-082-03, поставляемой в комплекте с трансформатором.

Если трансформатор тока защиты нулевого рабочего проводника не подключен, то удалять установленную на заводе-изготовителе перемычку между T1 и T2 запрещается.

Если питание к автоматическому выключателю подводится сверху, то подключение автоматического выключателя следует выполнять по приведенной схеме.

Если питание к автоматическому выключателю подводится снизу, то схема подключения автоматического выключателя идентична; при этом H1 подключается к стороне источника питания, а H2 – к стороне нагрузки.



Защита нулевого рабочего проводника

- Трехполюсный автоматический выключатель:
- Защита нейтрального полюса невозможна.

Логическая селективность

Логическая селективность используется для уменьшения электродинамических воздействий на электроустановку путем сокращения времени, необходимого на определение места возникновения короткого замыкания и при сохранении селективности по времени между отдельными аппаратами защиты.

Как показано на рисунке, автоматические выключатели, блоком управления ET, соединяют отдельным сигнальным проводом.

Блок управления, обнаружив короткое замыкание, посылает соответствующий сигнал автоматическому выключателю, расположенному выше (со стороны источника питания), и проверяет, не поступил ли аналогичный сигнал от автоматического выключателя, расположенного ниже (со стороны нагрузки). Если сигнал от автоматического выключателя, расположенного ниже, поступил, то рассматриваемый автоматический выключатель остается во включенном положении в течение предусмотренной выдержки времени срабатывания. Если сигнал от автоматического выключателя, расположенного ниже, отсутствует, то рассматриваемый автоматический выключатель срабатывает мгновенно, несмотря на то что в его блоке управления предусмотрена выдержка времени срабатывания.

Короткое замыкание 1

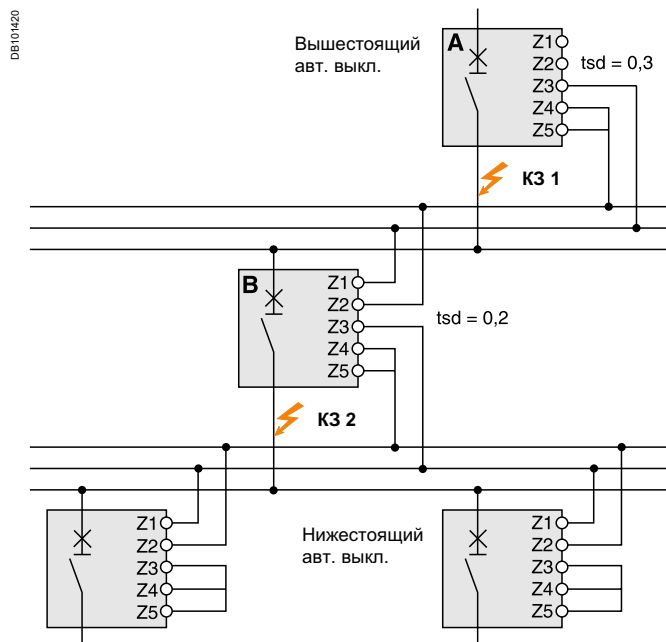
Короткое замыкание обнаружил только автоматический выключатель А. Поскольку в этом случае он не получает сигнала от автоматического выключателя, расположенного ниже, то он срабатывает мгновенно несмотря на то, что в его блоке управления предусмотрена выдержка времени срабатывания, равная 0,3.

Короткое замыкание 2

Короткое замыкание обнаружили автоматические выключатели А и В. Автоматический выключатель А получает сигнал от автоматического выключателя В и остается во включенном положении в течение всей выдержки времени срабатывания, равной 0,3. Автоматический выключатель В не получает сигнала от автоматического выключателя, расположенного ниже, и срабатывает мгновенно, несмотря на то, что в его блоке управления установлена выдержка времени срабатывания, равная 0,2.

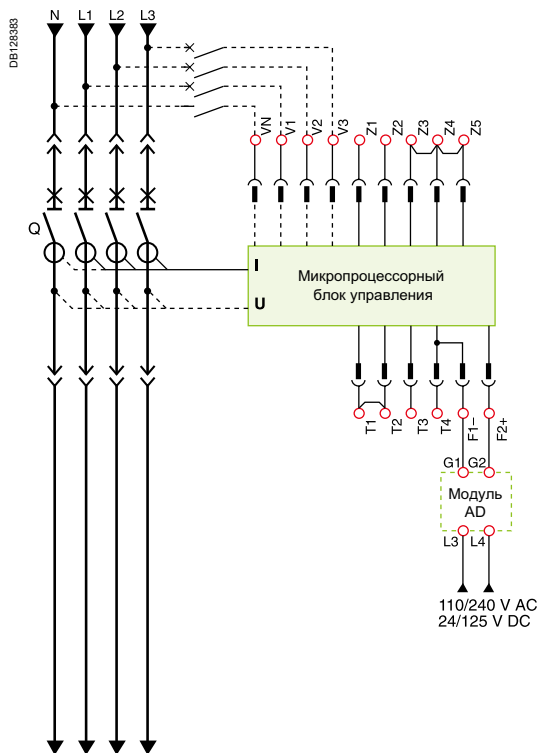
Сигнальные линии

- Максимальное полное сопротивление: 2,7 Ом / 300 м
- Номинальное сечение зажимов: 0,4 - 2,5 мм²
- Тип жилы: одно- или многопроволочная
- Максимальная длина: 300 м
- Ограничения на организацию сигнальной линии:
 - Общий провод ZSI - OUT (Z1) и выход ZSI - OUT (Z2) можно соединять не более чем с 10 расположенными выше автоматическими выключателями;
 - Общие проводники ZSI - IN (Z3) и ZSI - IN CR (Z4) или GF (Z5) можно соединять не более чем со 100 расположенными ниже автоматическими выключателями.



EasyPact MVS

Внешний модуль питания AD 24 В пост. тока



- Внешний источник питания 24 В пост. тока (модуль AD) блока управления ET (F1-, F2+) не требуется для базовых защит LSIG.
- В случае использования блоков управления ETA/ETV, рекомендуется подсоединять внешний источник питания 24 В пост. тока (модуль AD) к блоку MicroLogic (F1-, F2+) с целью обеспечить выполнение функций индикации и измерения энергии, даже если ток < 20 % In.
- Внешний источник питания 24 В пост. тока (модуль AD) необходим для модуля связи BCM ULP (E1-E2). Также питание 24 В пост. тока требуется для других модулей сети передачи данных (IFM, I/O, EasyCom).
- Внешний источник питания 24 В пост. тока (модуль AD) необходим для программируемых контактов M2C. Блок управления ET и программируемые контакты M2C можно подсоединять к одному внешнему источнику питания 24 В пост. тока (модулю AD).
- Для блоков управления должен устанавливаться отдельный источник питания. Если в аппарате реализуется функция передачи данных, то для шины связи необходимо использовать второй источник питания 24 В пост тока.

Подключение

Максимальная длина каждого проводника питания блока управления должна быть не более 10 м.

Не заземляйте клеммы F2+, F1- или выход источника питания:

- Запрещается заземлять положительный зажим (F2+) блока управления
- Запрещается заземлять отрицательный зажим (F1-) блока управления
- Запрещается заземлять выводы «-» и «+» источника питания 24 В пост. тока

Снижение электромагнитных помех:

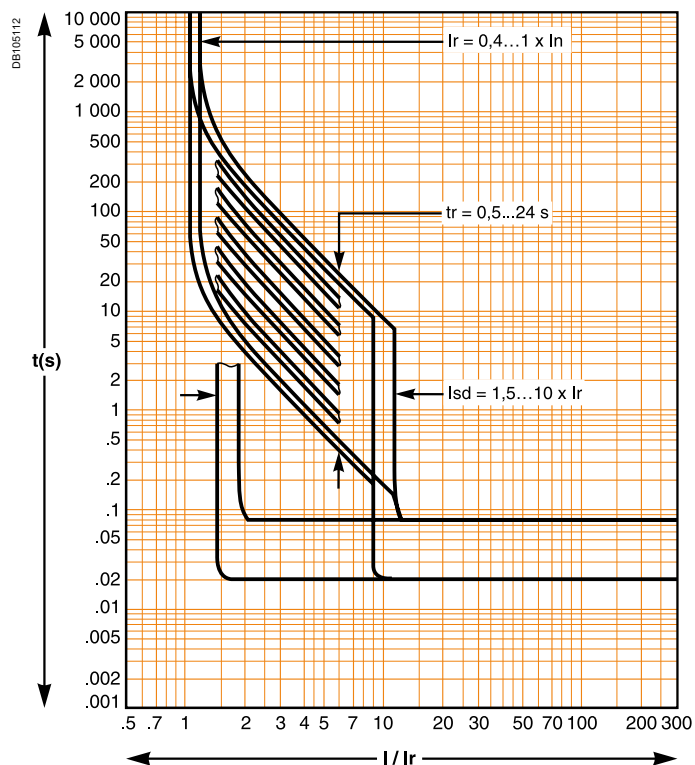
- По возможности физически разделять входные и выходные провода источника питания 24 В пост.тока;
- Если провода питания 24 В пост. тока и силовые кабели пересекаются, они должны пересекаться перпендикулярно. Если это физически невозможно, провода питания следует скручивать;
- Провода питания должны следует обрезать в размер, избегать образования петель из-за излишней длины проводов.

Дополнительные
характеристики

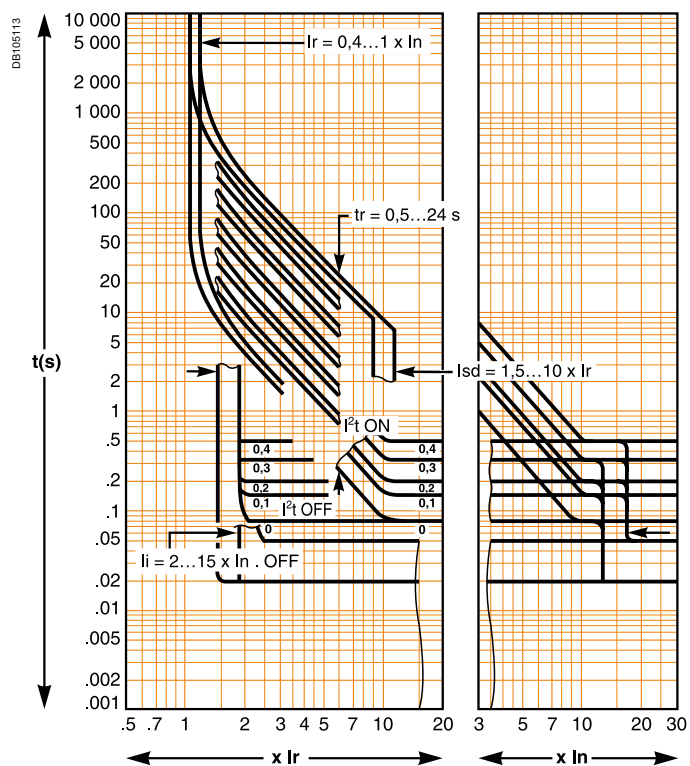


<i>Функции и характеристики</i>	<i>A-1</i>
<i>Рекомендации по монтажу</i>	<i>B-1</i>
<i>Размеры и присоединения</i>	<i>C-1</i>
<i>Электрические схемы</i>	<i>D-1</i>
Времятоковые характеристики	E-2
Таблицы селективности	E-4
<i>Каталожные номера</i>	<i>F-1</i>

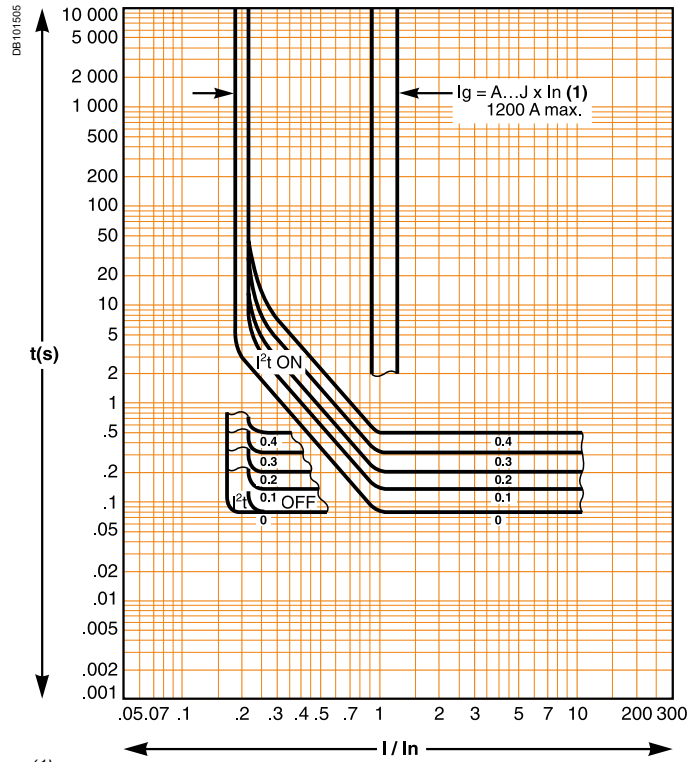
Микропроцессорный блок управления ET - 2I



Микропроцессорный блок управления ET - 5S, 6G



**Защита от замыкания на землю
(Микропроцессорный блок управления ET - 6G)**



(1)

$I_g = I_n \times \dots$	A	B	C	D	E	F	G	H	I
$I_n \leq 400 \text{ A}$	0.3	0.3	0.4	0.5	0.6	0.7	0.8	0.9	1
$400 \text{ A} < I_n \leq 1000 \text{ A}$	0.2	0.3	0.4	0.5	0.6	0.7	0.8	0.9	1
$I_n \geq 1250 \text{ A}$	500	640	720	800	880	960	1040	1120	1200

$U_e \leq 415$ В пер.тока

Вышестоящий Блок управления		EasyPact MVS C 06-16 ET 2,5,6					EasyPact MVS 08 - 40N ET 2, 5, 6				
Ном.ток	Уставка I _r	630	800	1000	1250	1600	800	1000	1250	1600	2000
Нижестоящий	Уставка I _r	630	800	1000	1250	1600	800	1000	1250	1600	2000
Предельный ток селективности (kA)											
CVS100 BS TM•D	16	T	T	T	T	T	T	T	T	T	T
	20	T	T	T	T	T	T	T	T	T	T
	25	T	T	T	T	T	T	T	T	T	T
	32	T	T	T	T	T	T	T	T	T	T
	40	T	T	T	T	T	T	T	T	T	T
	50	T	T	T	T	T	T	T	T	T	T
	63	T	T	T	T	T	T	T	T	T	T
	80	T	T	T	T	T	T	T	T	T	T
CVS 100 B/F/N TM•D	16	T	T	T	T	T	T	T	T	T	T
	25	T	T	T	T	T	T	T	T	T	T
	32	T	T	T	T	T	T	T	T	T	T
	40	T	T	T	T	T	T	T	T	T	T
	50	T	T	T	T	T	T	T	T	T	T
	63	T	T	T	T	T	T	T	T	T	T
	80	T	T	T	T	T	T	T	T	T	T
	100	T	T	T	T	T	T	T	T	T	T
CVS 160 B/F/N TM•D	100	T	T	T	T	T	T	T	T	T	T
	125	T	T	T	T	T	T	T	T	T	T
	160	T	T	T	T	T	T	T	T	T	T
CVS 250 B/F/N TM•D	160	T	T	T	T	T	T	T	T	T	T
	200	T	T	T	T	T	T	T	T	T	T
	250	T	T	T	T	T	T	T	T	T	T
CVS 400 F/N TM•D	320	T	T	T	T	T	T	T	T	T	T
	400		T	T	T	T	T	T	T	T	T
CVS 600 F/N TM•D	500		T	T	T	T	T	T	T	T	T
	600			T	T	T	T	T	T	T	T
CVS 400F/N ETU	320	T	T	T	T	T	T	T	T	T	T
	400	T	T	T	T	T	T	T	T	T	T
CVS 630F/N ETU	500		T	T	T	T	T	T	T	T	T
	630			T	T	T	T	T	T	T	T

Вышестоящий Блок управления		EasyPact MVS C 06-16 ET 2,5,6					EasyPact MVS 08 - 40N ET 2, 5, 6				
Уставка I _r	Ном.ток	630	800	1000	1250	1600	800	1000	1250	1600	2000
Уставка I _r	Уставка I _r	630	800	1000	1250	1600	800	1000	1250	1600	2000
Защита двигателя											
CVS 100 B/F MA + O/L R	2.5	T	T	T	T	T	T	T	T	T	T
	6.3	T	T	T	T	T	T	T	T	T	T
	12.5	T	T	T	T	T	T	T	T	T	T
	25	T	T	T	T	T	T	T	T	T	T
	50	T	T	T	T	T	T	T	T	T	T
	100	T	T	T	T	T	T	T	T	T	T
CVS 160 B/F MA + O/L R	100	T	T	T	T	T	T	T	T	T	T
	150	T	T	T	T	T	T	T	T	T	T
CVS 250 B/F MA + O/L R	220	T	T	T	T	T	T	T	T	T	T
	250										
CVS 400 F/N MA +O/L R	320			T	T	T			T	T	T
	400										
CVS 600 F/N MA +O/L R	500					T				T	T
	630										

4 Предельный ток селективности I_s = 4kA

T Полная селективность, до значения отключающей способности нижестоящего выключателя.

Селективность не обеспечивается

Примечание: соблюдайте основные правила селективности при перегрузках и коротких замыканиях.
Обратитесь к соответствующим руководствам.

$U_e \leq 415$ В пер.тока

Вышестоящий		EasyPact MVS C 06-16														
Блок управления		ET 2.0 $I_m=10I_r$					ET5.0 - 6.0 $I_m=15I_n$					ET5.0 - 6.0 Inst OFF				
Нижестоящий	Ном.ток Уставка I_r	630	800	1000	1250	1600	630	800	1000	1250	1600	630	800	1000	1250	1600
Пределный ток селективности (кА)																
MVS C 06 ET	250	6.3	8	10	12.5	16	12	12	15	18.75	24	42	42	42	42	42
	320	6.3	8	10	12.5	16	12	12	15	18.75	24	42	42	42	42	42
	400	6.3	8	10	12.5	16	12	12	15	18.75	24	42	42	42	42	42
	500		8	10	12.5	16		12	15	18.75	24		42	42	42	42
	630			10	12.5	16			15	18.75	24			42	42	42
MVS C 08 ET	320	6.3	8	10	12.5	16	12	12	15	18.75	24	42	42	42	42	42
	400	6.3	8	10	12.5	16	12	12	15	18.75	24	42	42	42	42	42
	500		8	10	12.5	16		12	15	18.75	24		42	42	42	42
	630			10	12.5	16			15	18.75	24			42	42	42
	800				12.5	16				18.75	24				42	42
MVS C 10 ET	400	6.3	8	10	12.5	16	12	12	15	18.75	24	42	42	42	42	42
	500		8	10	12.5	16		12	15	18.75	24		42	42	42	42
	630			10	12.5	16			15	18.75	24			42	42	42
	800				12.5	16				18.75	24				42	42
	1000					16					24					42
MVS C 12 ET	500		8	10	12.5	16		12	15	18.75	24		42	42	42	42
	630			10	12.5	16			15	18.75	24			42	42	42
	800				12.5	16				18.75	24				42	42
	1000					16					24					42
	1250															
MVS C 16 ET	630			10	12.5	16			15	18.75	24			42	42	42
	800				12.5	16				18.75	24				42	42
	960					16					24					42
	1250															
	1600															

Пределный ток селективности $I_s = 4$ кА

Полная селективность, до значения отключающей способности нижестоящего выключателя.

Селективность не обеспечивается

Примечание: соблюдайте основные правила селективности при перегрузках и коротких замыканиях.
Обратитесь к соответствующим руководствам.

$U_e \leq 415$ В пер.тока

Вышестоящий		EasyPact MVS 08-20 N/H																	
Блок управления		ET 2.0 $I_m=10I_r$						ET5.0 - 6.0 $I_m=15I_n$						ET5.0 - 6.0 Inst OFF					
Нижестоящий	Ном.ток	800		1000	1250	1600	2000	800		1000	1250	1600	2000	800		1000	1250	1600	2000
	Уставка I_r	630	800	1000	1250	1600	2000	630	800	1000	1250	1600	2000	630	800	1000	1250	1600	2000
Предельный ток селективности (кА)																			
MVS C 06 ET	400	6.3	8	10	12.5	16	20	12	12	15	18.75	24	30	T	T	T	T	T	T
	500		8	10	12.5	16	20		12	15	18.75	24	30		T	T	T	T	T
	630			10	12.5	16	20			15	18.75	24	30			T	T	T	T
MVS08 N/H MVS C 08 ET	320	6.3	8	10	12.5	16	20	12	12	15	18.75	24	30	T	T	T	T	T	T
	400	6.3	8	10	12.5	16	20	12	12	15	18.75	24	30	T	T	T	T	T	T
	500		8	10	12.5	16	20		12	15	18.75	24	30		T	T	T	T	T
	630			10	12.5	16	20			15	18.75	24	30			T	T	T	T
MVS10 N/H MVS C 10 ET	400	6.3	8	10	12.5	16	20	12	12	15	18.75	24	30	T	T	T	T	T	T
	500		8	10	12.5	16	20		12	15	18.75	24	30		T	T	T	T	T
	630			10	12.5	16	20			15	18.75	24	30			T	T	T	T
	800				12.5	16	20				18.75	24	30				T	T	T
	1000					16	20					24	30					T	T
MVS12 N/H MVS C 12 ET	500		8	10	12.5	16	20		12	15	18.75	24	30		T	T	T	T	T
	630			10	12.5	16	20			15	18.75	24	30			T	T	T	T
	800				12.5	16	20				18.75	24	30				T	T	T
	1000					16	20					24	30					T	T
	1250						20						30						T
MVS16 N/H MVS C 16 ET	630			10	12.5	16	20			15	18.75	24	30			T	T	T	T
	800				12.5	16	20				18.75	24	30				T	T	T
	960					16	20					24	30					T	T
	1250						20						30						T
	1600																		
MVS20 N/H ET	800				12.5	16	20				18.75	24	30				T	T	T
	1000					16	20					24	30					T	T
	1250						20						30						T
	1600																		

4 Предельный ток селективности $I_s = 4$ кА

T Полная селективность, до значения отключающей способности нижестоящего выключателя.

Селективность не обеспечивается

Примечание: соблюдайте основные правила селективности при перегрузках и коротких замыканиях.
Обратитесь к соответствующим руководствам.

$U_e \leq 415$ В пер.тока

Вышестоящий		EasyPact MVS 08-20 N/H								
Блок управления		ET 2.0 $I_m=10I_r$			ET5.0 - 6.0 $I_m=15I_n$			ET5.0 - 6.0 Inst OFF		
Нижестоящий	Ном.ток	2500	3200	4000	2500	3200	4000	2500	3200	4000
Предельный ток селективности(kA)	Уставка Ir	2500	3200	4000	2500	3200	4000	2500	3200	4000
MVS C 06 ET	≤ 630	25	32	40	37.5	T	T	T	T	T
MVS C 08 ET	≤ 800	25	32	40	37.5	T	T	T	T	T
MVS C 10 ET	≤ 1000	25	32	40	37.5	T	T	T	T	T
MVS C 12 ET	≤ 1250	25	32	40	37.5	T	T	T	T	T
MVS C 16 ET	≤ 1600	25	32	40	37.5	T	T	T	T	T
MVS 08 N ET	≤ 800	25	32	40	37.5	48	T	T	T	T
MVS 10 N ET	≤ 1000	25	32	40	37.5	48	T	T	T	T
MVS 12 N ET	≤ 1250	25	32	40	37.5	48	T	T	T	T
MVS 16 N ET	≤ 1600	25	32	40	37.5	48	T	T	T	T
MVS 16 N ET	≤ 1600	25	32	40	37.5	48	T	T	T	T
MVS 20 N ET	≤ 2000	25	32	40	37.5	48	T	T	T	T
MVS 25 N ET	≤ 2500		32	40		48	T		T	T
MVS 32 N ET	≤ 3200			40			T			T
MVS 08 H ET	≤ 800	25	32	40	37.5	48	60	T	T	T
MVS 10 H ET	≤ 1000	25	32	40	37.5	48	60	T	T	T
MVS 12 H ET	≤ 1250	25	32	40	37.5	48	60	T	T	T
MVS 16 H ET	≤ 1600	25	32	40	37.5	48	60	T	T	T
MVS 16 H ET	≤ 1600	25	32	40	37.5	48	60	T	T	T
MVS 20 H ET	≤ 2000	25	32	40	37.5	48	60	T	T	T
MVS 25 H ET	≤ 2500		32	40		48	60		T	T
MVS 32 H ET	≤ 3200			40			60			T

Предельный ток селективности $I_s = 4kA$

Полная селективность, до значения отключающей способности нижестоящего выключателя.

Селективность не обеспечивается

Примечание: соблюдайте основные правила селективности при перегрузках и коротких замыканиях.
Обратитесь к соответствующим руководствам.



Каталожные
номера



<i>Функции и характеристики</i>	<i>A-1</i>
<i>Рекомендации по монтажу</i>	<i>B-1</i>
<i>Размеры и присоединения</i>	<i>C-1</i>
<i>Электрические схемы</i>	<i>D-1</i>
<i>Дополнительные характеристики</i>	<i>E-2</i>

Структура условного обозначения	F-2
EasyPact MVS 630-4000A	F-3
EasyPact MVS (типоразмер 1)	F-10
Присоединение	F-10
Аксессуары блоков управления ET	F-12
EasyPact MVS	F-13
Передача данных, мониторинг и управление	F-13
Дистанционное управление	F-14
Блокировки и аксессуары шасси	F-15
Блокировки и аксессуары аппарата	F-16
Механические взаимоблокировки аппаратов для устройств ввода резерва	F-17
EasyPact MVS (типоразмер 2)	F-18
Дистанционное управление	F-19
Блокировки и аксессуары шасси	F-20
Блокировки и аксессуары аппарата	F-22
Механические взаимоблокировки аппаратов для устройств ввода резерва	F-23
Контакты сигнализации	F-24
Руководства	F-25
Руководства	F-25

Структура условного обозначения

Серия	Номинальный ток	Тип	Кол-во полюсов	Способ управления	Конструктивное исполнение	Код защиты	Тип	
EasyPact MVS (от 630 до 4000A)								
MVS	06 08 10 12 16 20 25 32 40	C CA N NA H HA	3 4	M N O P Q R	F W	2 5 6 0	L A V D	
Кол-во цифр	3	2	1	1	1	1	1	11
							Тип	
							L Базовая защита	
							A Защита и измерение токов	
							V Защита и измерение энергии	
							D Выключатель-разъединитель	
							Код защиты	
							2 LI	
							5 LSI	
							6 LSIG	
							0 Без защиты (выкл.-разъед.)	
							Конструктивное исполнение	
							F Стационарный	
							W Выкатной	
							Способ управления	
							M Ручное управление	
							N Электрическое управление 200/240 В пер.тока MCH + XF + MX	
							O Электрическое управление 110/130 В пер.тока MCH + XF + MX	
							P Электрическое управление 380/415 В пер.тока MCH + XF + MX	
							Q Электрическое управление 200/250 В пост.тока MCH + XF + MX	
							R Электрическое управление 100/125 В пост.тока MCH + XF + MX	
							S Электрическое управление 48/60 В пост.тока MCH + XF + MX	
							T Электрическое управление 24/30 В пост.тока MCH + XF + MX	
							Количество полюсов	
							3P 3 полюса	
							Тип по отключающей способности	
							C Автоматический выключатель I _{cu} =I _{cs} =50kA I _{cw} 1с=35kA (I _n =630-1600A) - типоразмер 1	
							CA Выключатель-разъединитель I _{cu} 1с=35kA (I _n =630-1600A) - типоразмер 1	
							N Автоматический выключатель I _{cu} =I _{cs} =I _{cw} 1с=50kA (I _n =800-4000A) - типоразмер 2	
							NA Выключатель-разъединитель I _{cu} 1с=50kA (I _n =800-4000A) - типоразмер 2	
							H Автоматический выключатель I _{cu} =I _{cs} =I _{cw} 1с=65kA (I _n =800-4000A) - типоразмер 2	
							HA Выключатель-разъединитель I _{cu} 1с=65kA (I _n =800-4000A) - типоразмер 2	
							Номинальный ток	
							06 630A	
							08 800A	
							10 1000A	
							12 1250A	
							16 1600A	
							20 2000A	
							25 2500A	
							32 3200A	
							40 4000A	

Пример 1 MVS08C3NW6L

MVS	8	C	3	N	W	6	L
EasyPact MVS	800A	50kA	3 полюса	Электрическое управление 200/240 В пер.тока	Выкатной	Защита LSIG	Базовый блок управления со светодиодными индикаторами

Пример 2 MVS16CA3MW0D

MVS	16	CA	3	M	W	0	D
EasyPact MVS	1600A	65kA	3 полюса	Ручное управление	Выкатной	Без защиты (выключатель-разъединитель)	Выключатель-разъединитель

EasyPact MVS630-4000A

Выкатной EasyPact MVS 50 кА

Типоразмер 1 на токи 630-1600А

Выкатной автоматический выключатель EasyPact MVS 50 кА с блоком управления ET

		3P					
		ET 2I	ET 5S	ET 6G			
Ручное управление	630A	MVS06C3MW2L	MVS06C3MW5L	MVS06C3MW6L			
	800A	MVS08C3MW2L	MVS08C3MW5L	MVS08C3MW6L			
	1000A	MVS10C3MW2L	MVS10C3MW5L	MVS10C3MW6L			
	1250A	MVS12C3MW2L	MVS12C3MW5L	MVS12C3MW6L			
	1600A	MVS16C3MW2L	MVS16C3MW5L	MVS16C3MW6L			
Электрическое управление 240 В пер.тока	630A	MVS06C3NW2L	MVS06C3NW5L	MVS06C3NW6L			
	800A	MVS08C3NW2L	MVS08C3NW5L	MVS08C3NW6L			
	1000A	MVS10C3NW2L	MVS10C3NW5L	MVS10C3NW6L			
	1250A	MVS12C3NW2L	MVS12C3NW5L	MVS12C3NW6L			
	1600A	MVS16C3NW2L	MVS16C3NW5L	MVS16C3NW6L			

Выкатной автоматический выключатель EasyPact MVS 50 кА с блоком управления ETA

		3P					
		ETA 2I	ETA 5S	ETA 6G			
Ручное управление	630A	MVS06C3MW2A	MVS06C3MW5A	MVS06C3MW6A			
	800A	MVS08C3MW2A	MVS08C3MW5A	MVS08C3MW6A			
	1000A	MVS10C3MW2A	MVS10C3MW5A	MVS10C3MW6A			
	1250A	MVS12C3MW2A	MVS12C3MW5A	MVS12C3MW6A			
	1600A	MVS16C3MW2A	MVS16C3MW5A	MVS16C3MW6A			
Электрическое управление 240 В пер.тока	630A	MVS06C3NW2A	MVS06C3NW5A	MVS06C3NW6A			
	800A	MVS08C3NW2A	MVS08C3NW5A	MVS08C3NW6A			
	1000A	MVS10C3NW2A	MVS10C3NW5A	MVS10C3NW6A			
	1250A	MVS12C3NW2A	MVS12C3NW5A	MVS12C3NW6A			
	1600A	MVS16C3NW2A	MVS16C3NW5A	MVS16C3NW6A			

Выкатной выключатель-разъединитель EasyPact MVS 50 кА

		3P					
Ручное управление	630A	MVS06CA3MW0D					
	800A	MVS08CA3MW0D					
	1000A	MVS10CA3MW0D					
	1250A	MVS12CA3MW0D					
	1600A	MVS16CA3MW0D					
Электрическое управление 240 В пер.тока	630A	⁽¹⁾					
	800A	⁽¹⁾					
	1000A	⁽¹⁾					
	1250A	⁽¹⁾					
	1600A	⁽¹⁾					

⁽¹⁾ для заказа данного исполнения аппарата используйте селектор-конфигуратор

Примечание: для заказа выкатного аппарата с отключающей способностью 50кА (тип С), оснащенного блоком управления ETV, используйте селектор-конфигуратор. Ссылка на селектор-конфигуратор – на стр. F-9

EasyPact MVS630-4000A

Стационарный EasyPact MVS 50 кА

Типоразмер 1 на токи 630-1600А

Стационарный автоматический выключатель EasyPact MVS 50 кА с блоком управления ET

		3P						
		ET 2I	ET 5S	ET 6G				
Ручное управление	630A	MVS06C3MF2L	MVS06C3MF5L	MVS06C3MF6L				
	800A	MVS08C3MF2L	MVS08C3MF5L	MVS08C3MF6L				
	1000A	MVS10C3MF2L	MVS10C3MF5L	MVS10C3MF6L				
	1250A	MVS12C3MF2L	MVS12C3MF5L	MVS12C3MF6L				
	1600A	MVS16C3MF2L	MVS16C3MF5L	MVS16C3MF6L				
Электрическое управление 240 В пер.тока	630A	MVS06C3NF2L	MVS06C3NF5L	MVS06C3NF6L				
	800A	MVS08C3NF2L	MVS08C3NF5L	MVS08C3NF6L				
	1000A	MVS10C3NF2L	MVS10C3NF5L	MVS10C3NF6L				
	1250A	MVS12C3NF2L	MVS12C3NF5L	MVS12C3NF6L				
	1600A	MVS16C3NF2L	MVS16C3NF5L	MVS16C3NF6L				

Стационарный автоматический выключатель EasyPact MVS 50 кА с блоком управления ETA

		3P						
		ETA 2I	ETA 5S	ETA 6G				
Ручное управление	630A	MVS06C3MF2A	MVS06C3MF5A	MVS06C3MF6A				
	800A	MVS08C3MF2A	MVS08C3MF5A	MVS08C3MF6A				
	1000A	MVS10C3MF2A	MVS10C3MF5A	MVS10C3MF6A				
	1250A	MVS12C3MF2A	MVS12C3MF5A	MVS12C3MF6A				
	1600A	MVS16C3MF2A	MVS16C3MF5A	MVS16C3MF6A				
Электрическое управление 240 В пер.тока	630A	MVS06C3NF2A	MVS06C3NF5A	MVS06C3NF6A				
	800A	MVS08C3NF2A	MVS08C3NF5A	MVS08C3NF6A				
	1000A	MVS10C3NF2A	MVS10C3NF5A	MVS10C3NF6A				
	1250A	MVS12C3NF2A	MVS12C3NF5A	MVS12C3NF6A				
	1600A	MVS16C3NF2A	MVS16C3NF5A	MVS16C3NF6A				

Стационарный выключатель-разъединитель EasyPact MVS 50 кА

		3P						
Ручное управление	630A	MVS06CA3MF0D						
	800A	MVS08CA3MF0D						
	1000A	MVS10CA3MF0D						
	1250A	MVS12CA3MF0D						
	1600A	MVS16CA3MF0D						
Электрическое управление 240 В пер.тока	630A	(1)						
	800A	(1)						
	1000A	(1)						
	1250A	(1)						
	1600A	(1)						

(1) для заказа данной версии аппарата используйте селектор-конфигуратор

Примечание: для заказа стационарного аппарата с отключающей способностью 50кА (тип С), оснащенного блоком управления ETV, используйте селектор-конфигуратор.
Ссылка на селектор-конфигуратор – на стр. F-9

EasyPact MVS630-4000A

Выкатной EasyPact MVS 50 кА

Типоразмер 2 на токи 800-4000А

Выкатной автоматический выключатель EasyPact MVS N 50 кА с блоком управления ET

		3P					
		ET 2I	ET 5S	ET 6G			
Ручное управление	800A	MVS08N3MW2L	MVS08N3MW5L	MVS08N3MW6L			
	1000A	MVS10N3MW2L	MVS10N3MW5L	MVS10N3MW6L			
	1250A	MVS12N3MW2L	MVS12N3MW5L	MVS12N3MW6L			
	1600A	MVS16N3MW2L	MVS16N3MW5L	MVS16N3MW6L			
	2000A	MVS20N3MW2L	MVS20N3MW5L	MVS20N3MW6L			
	2500A	MVS25N3MW2L	MVS25N3MW5L	MVS25N3MW6L			
	3200A	MVS32N3MW2L	MVS32N3MW5L	MVS32N3MW6L			
	4000A	MVS40N3MW2L	MVS40N3MW5L	MVS40N3MW6L			
Электрическое управление 240 В пер.тока	800A	MVS08N3NW2L	MVS08N3NW5L	MVS08N3NW6L			
	1000A	MVS10N3NW2L	MVS10N3NW5L	MVS10N3NW6L			
	1250A	MVS12N3NW2L	MVS12N3NW5L	MVS12N3NW6L			
	1600A	MVS16N3NW2L	MVS16N3NW5L	MVS16N3NW6L			
	2000A	MVS20N3NW2L	MVS20N3NW5L	MVS20N3NW6L			
	2500A	MVS25N3NW2L	MVS25N3NW5L	MVS25N3NW6L			
	3200A	MVS32N3NW2L	MVS32N3NW5L	MVS32N3NW6L			
	4000A	MVS40N3NW2L	MVS40N3NW5L	MVS40N3NW6L			

Выкатной автоматический выключатель EasyPact MVS N 50 кА с блоком управления ETA

		3P					
		ETA 2I	ETA 5S	ETA 6G			
Ручное управление	800A	MVS08N3MW2A	MVS08N3MW5A	MVS08N3MW6A			
	1000A	MVS10N3MW2A	MVS10N3MW5A	MVS10N3MW6A			
	1250A	MVS12N3MW2A	MVS12N3MW5A	MVS12N3MW6A			
	1600A	MVS16N3MW2A	MVS16N3MW5A	MVS16N3MW6A			
	2000A	MVS20N3MW2A	MVS20N3MW5A	MVS20N3MW6A			
	2500A	MVS25N3MW2A	MVS25N3MW5A	MVS25N3MW6A			
	3200A	MVS32N3MW2A	MVS32N3MW5A	MVS32N3MW6A			
	4000A	MVS40N3MW2A	MVS40N3MW5A	MVS40N3MW6A			
Электрическое управление 240 В пер.тока	800A	MVS08N3NW2A	MVS08N3NW5A	MVS08N3NW6A			
	1000A	MVS10N3NW2A	MVS10N3NW5A	MVS10N3NW6A			
	1250A	MVS12N3NW2A	MVS12N3NW5A	MVS12N3NW6A			
	1600A	MVS16N3NW2A	MVS16N3NW5A	MVS16N3NW6A			
	2000A	MVS20N3NW2A	MVS20N3NW5A	MVS20N3NW6A			
	2500A	MVS25N3NW2A	MVS25N3NW5A	MVS25N3NW6A			
	3200A	MVS32N3NW2A	MVS32N3NW5A	MVS32N3NW6A			
	4000A	MVS40N3NW2A	MVS40N3NW5A	MVS40N3NW6A			

Выкатной автоматический выключатель EasyPact MVS 50 кА с блоком управления ETV

		3P					
		ETV 2I	ETV 5S	ETV 6G			
Ручное управление	800A	MVS08N3MW2V	MVS08N3MW5V	MVS08N3MW6V			
	1000A	MVS10N3MW2V	MVS10N3MW5V	MVS10N3MW6V			
	1250A	MVS12N3MW2V	MVS12N3MW5V	MVS12N3MW6V			
	1600A	MVS16N3MW2V	MVS16N3MW5V	MVS16N3MW6V			
	2000A	MVS20N3MW2V	MVS20N3MW5V	MVS20N3MW6V			
	2500A	MVS25N3MW2V	MVS25N3MW5V	MVS25N3MW6V			
	3200A	MVS32N3MW2V	MVS32N3MW5V	MVS32N3MW6V			
	4000A	MVS40N3MW2V	MVS40N3MW5V	MVS40N3MW6V			
Электрическое управление 240 В пер.тока	800A	MVS08N3NW2V	MVS08N3NW5V	MVS08N3NW6V			
	1000A	MVS10N3NW2V	MVS10N3NW5V	MVS10N3NW6V			
	1250A	MVS12N3NW2V	MVS12N3NW5V	MVS12N3NW6V			
	1600A	MVS16N3NW2V	MVS16N3NW5V	MVS16N3NW6V			
	2000A	MVS20N3NW2V	MVS20N3NW5V	MVS20N3NW6V			
	2500A	MVS25N3NW2V	MVS25N3NW5V	MVS25N3NW6V			
	3200A	MVS32N3NW2V	MVS32N3NW5V	MVS32N3NW6V			
	4000A	MVS40N3NW2V	MVS40N3NW5V	MVS40N3NW6V			

EasyPact MVS630-4000A

Выкатной EasyPact MVS 50 кА

Типоразмер 2 на токи 800-4000А

Выкатной автоматический выключатель EasyPact MVS 50 кА – переднее присоединение

		ET 5S	ET 6G				
Ручное управление	1000А	MVS10N3MW5LF	MVS10N3MW6LF				
	1600А	MVS16N3MW5LF	MVS16N3MW6LF				
	2000А	MVS20N3MW5LF	MVS20N3MW6LF				
	2500А	MVS25N3MW5LF	MVS25N3MW6LF				

Примечание 1: EasyPact MVS с передним присоединением доступны на номинальные токи 800-3200А, с ручным и электрическим управлением, а также всеми типами блоков управления ET, ETA, ETV (включая тип защиты 2I). Для заказа исполнений, не покрытых референсами выше, используйте селектор-конфигуратор. Ссылка на селектор-конфигуратор – на стр. F-9

Примечание 2: При использовании переднего присоединения для номинальных токов 800-1600А отключающая способность аппаратов EasyPact MVS типа N сокращается с 50кА до 42кА

Выкатной выключатель-разъединитель EasyPact MVS 50кА

		3P					
Ручное управление	800А	MVS08N3MW0D					
	1000А	MVS10N3MW0D					
	1250А	MVS12N3MW0D					
	1600А	MVS16N3MW0D					
	2000А	MVS20N3MW0D					
	2500А	MVS25N3MW0D					
	3200А	MVS32N3MW0D					
	4000А	MVS40N3MW0D					
Электрическое управление 240 В пер. тока	800А	MVS08N3NW0D					
	1000А	MVS10N3NW0D					
	1250А	MVS12N3NW0D					
	1600А	MVS16N3NW0D					
	2000А	MVS20N3NW0D					
	2500А	MVS25N3NW0D					
	3200А	MVS32N3NW0D					
	4000А	MVS40N3NW0D					

EasyPact MVS630-4000A

Выкатной EasyPact MVS 65 кА

(типоразмер 2)

Выкатной автоматический выключатель EasyPact MVS Н 65 кА с блоком управления ET

		3P					
		ET 2I	ET 5S	ET 6G			
Ручное управление	800A	MVS08H3MW2L	MVS08H3MW5L	MVS08H3MW6L			
	1000A	MVS10H3MW2L	MVS10H3MW5L	MVS10H3MW6L			
	1250A	MVS12H3MW2L	MVS12H3MW5L	MVS12H3MW6L			
	1600A	MVS16H3MW2L	MVS16H3MW5L	MVS16H3MW6L			
	2000A	MVS20H3MW2L	MVS20H3MW5L	MVS20H3MW6L			
	2500A	MVS25H3MW2L	MVS25H3MW5L	MVS25H3MW6L			
	3200A	MVS32H3MW2L	MVS32H3MW5L	MVS32H3MW6L			
	4000A	MVS40H3MW2L	MVS40H3MW5L	MVS40H3MW6L			
Электрическое управление 240 В пер.тока	800A	MVS08H3NW2L	MVS08H3NW5L	MVS08H3NW6L			
	1000A	MVS10H3NW2L	MVS10H3NW5L	MVS10H3NW6L			
	1250A	MVS12H3NW2L	MVS12H3NW5L	MVS12H3NW6L			
	1600A	MVS16H3NW2L	MVS16H3NW5L	MVS16H3NW6L			
	2000A	MVS20H3NW2L	MVS20H3NW5L	MVS20H3NW6L			
	2500A	MVS25H3NW2L	MVS25H3NW5L	MVS25H3NW6L			
	3200A	MVS32H3NW2L	MVS32H3NW5L	MVS32H3NW6L			
	4000A	MVS40H3NW2L	MVS40H3NW5L	MVS40H3NW6L			

Примечание 1: для заказа выкатного аппарата с отключающей способностью 65кА (тип Н), оснащенного блоком управления ETA / ETV, используйте селектор-конфигуратор. Ссылка на селектор-конфигуратор – на стр. F-9

Выкатной автоматический выключатель EasyPact MVS 65 кА – переднее присоединение

		ET 5S	ET 6G			
Ручное управление	1000A	MVS10H3MW5LF	MVS10H3MW6LF			
	1600A	MVS16H3MW5LF	MVS16H3MW6LF			
	2000A	MVS20H3MW5LF	MVS20H3MW6LF			
	2500A	MVS25H3MW5LF	MVS25H3MW6LF			

Примечание 2: EasyPact MVS с передним присоединением доступны на номинальные токи 800-3200А, с ручным и электрическим управлением, а также всеми типами блоков управления ET, ETA, ETV (включая тип защиты 2I). Для заказа исполнений, не покрытых референсами выше, используйте селектор-конфигуратор. Ссылка на селектор-конфигуратор – на стр. F-9

Примечание 3: При использовании переднего присоединения для номинальных токов 800-2000А отключающая способность аппаратов EasyPact MVS типа Н сокращается с 65кА до 50кА

Выкатной выключатель-разъединитель EasyPact MVS 65кА

		3P					
Ручное управление	800A	MVS08H3MW0D					
	1000A	MVS10H3MW0D					
	1250A	MVS12H3MW0D					
	1600A	MVS16H3MW0D					
	2000A	MVS20H3MW0D					
	2500A	MVS25H3MW0D					
	3200A	MVS32H3MW0D					
	4000A	MVS40H3MW0D					
Электрическое управление 240 В пер.тока	800A	MVS08H3NW0D					
	1000A	MVS10H3NW0D					
	1250A	MVS12H3NW0D					
	1600A	MVS16H3NW0D					
	2000A	MVS20H3NW0D					
	2500A	MVS25H3NW0D					
	3200A	MVS32H3NW0D					
	4000A	MVS40H3NW0D					

EasyPact MVS630-4000A

Стационарный EasyPact MVS 50 кА (типоразмер 2)

Стационарный автоматический выключатель EasyPact MVS 50 кА с блоком управления ET

		3P					
		ET 2I	ET 5S	ET 6G			
Ручное управление	800A	MVS08N3MF2L	MVS08N3MF5L	MVS08N3MF6L			
	1000A	MVS10N3MF2L	MVS10N3MF5L	MVS10N3MF6L			
	1250A	MVS12N3MF2L	MVS12N3MF5L	MVS12N3MF6L			
	1600A	MVS16N3MF2L	MVS16N3MF5L	MVS16N3MF6L			
	2000A	MVS20N3MF2L	MVS20N3MF5L	MVS20N3MF6L			
	2500A	MVS25N3MF2L	MVS25N3MF5L	MVS25N3MF6L			
	3200A	MVS32N3MF2L	MVS32N3MF5L	MVS32N3MF6L			
	4000A	MVS40N3MF2L	MVS40N3MF5L	MVS40N3MF6L			
Электрическое управление 240 В пер.тока	800A	MVS08N3NF2L	MVS08N3NF5L	MVS08N3NF6L			
	1000A	MVS10N3NF2L	MVS10N3NF5L	MVS10N3NF6L			
	1250A	MVS12N3NF2L	MVS12N3NF5L	MVS12N3NF6L			
	1600A	MVS16N3NF2L	MVS16N3NF5L	MVS16N3NF6L			
	2000A	MVS20N3NF2L	MVS20N3NF5L	MVS20N3NF6L			
	2500A	MVS25N3NF2L	MVS25N3NF5L	MVS25N3NF6L			
	3200A	MVS32N3NF2L	MVS32N3NF5L	MVS32N3NF6L			
	4000A	MVS40N3NF2L	MVS40N3NF5L	MVS40N3NF6L			

Примечание 1: для заказа стационарного аппарата с отключающей способностью 50кА (тип N), оснащенного блоком управления ETA/ETV, используйте селектор-конфигуратор.
Ссылка на селектор-конфигуратор – на стр. F-9

Стационарный автоматический выключатель EasyPact MVS 50 кА – переднее присоединение

		ET 5S	ET 6G			
Ручное управление	1000A	MVS10N3MF5LF	MVS10N3MF6LF			
	1600A	MVS16N3MF5LF	MVS16N3MF6LF			
	2000A	MVS20N3MF5LF	MVS20N3MF6LF			
	2500A	MVS25N3MF5LF	MVS25N3MF6LF			

Примечание 2: EasyPact MVS с передним присоединением доступны на номинальные токи 800-3200А, с ручным и электрическим управлением, а также всеми типами блоков управления ET, ETA, ETV (включая тип защиты 2I). Для заказа исполнений, не покрытых референсами выше, используйте селектор-конфигуратор.

Примечание 3: При использовании переднего присоединения для номинальных токов 800-1600А отключающая способность аппаратов EasyPact MVS типа N сокращается с 50кА до 42кА

Стационарный выключатель-разъединитель EasyPact MVS 50 кА

		3P					
Ручное управление	800A	MVS08N3MF0D					
	1000A	MVS10N3MF0D					
	1250A	MVS12N3MF0D					
	1600A	MVS16N3MF0D					
	2000A	MVS20N3MF0D					
	2500A	MVS25N3MF0D					
	3200A	MVS32N3MF0D					
	4000A	MVS40N3MF0D					
Электрическое управление 240 В пер.тока	800A	MVS08N3NF0D					
	1000A	MVS10N3NF0D					
	1250A	MVS12N3NF0D					
	1600A	MVS16N3NF0D					
	2000A	MVS20N3NF0D					
	2500A	MVS25N3NF0D					
	3200A	MVS32N3NF0D					
	4000A	MVS40N3NF0D					

EasyPact MVS630-4000A

Стационарный EasyPact MVS 65 кА (типоразмер 2)

Стационарный автоматический выключатель EasyPact MVS 65 кА с блоком управления ET

		3P					
		ET 2I	ET 5S	ET 6G			
Ручное управление	800A	MVS08H3MF2L	MVS08H3MF5L	MVS08H3MF6L			
	1000A	MVS10H3MF2L	MVS10H3MF5L	MVS10H3MF6L			
	1250A	MVS12H3MF2L	MVS12H3MF5L	MVS12H3MF6L			
	1600A	MVS16H3MF2L	MVS16H3MF5L	MVS16H3MF6L			
	2000A	MVS20H3MF2L	MVS20H3MF5L	MVS20H3MF6L			
	2500A	MVS25H3MF2L	MVS25H3MF5L	MVS25H3MF6L			
	3200A	MVS32H3MF2L	MVS32H3MF5L	MVS32H3MF6L			
	4000A	MVS40H3MF2L	MVS40H3MF5L	MVS40H3MF6L			
Электрическое управление 240 В пер.тока	800A	MVS08H3NF2L	MVS08H3NF5L	MVS08H3NF6L			
	1000A	MVS10H3NF2L	MVS10H3NF5L	MVS10H3NF6L			
	1250A	MVS12H3NF2L	MVS12H3NF5L	MVS12H3NF6L			
	1600A	MVS16H3NF2L	MVS16H3NF5L	MVS16H3NF6L			
	2000A	MVS20H3NF2L	MVS20H3NF5L	MVS20H3NF6L			
	2500A	MVS25H3NF2L	MVS25H3NF5L	MVS25H3NF6L			
	3200A	MVS32H3NF2L	MVS32H3NF5L	MVS32H3NF6L			
	4000A	MVS40H3NF2L	MVS40H3NF5L	MVS40H3NF6L			

Примечание 1: для заказа стационарного аппарата с отключающей способностью 65кА (тип N), оснащенного блоком управления ETA/ETV, используйте селектор-конфигуратор.

Стационарный автоматический выключатель EasyPact MVS 65 кА – переднее присоединение

		ET 5S	ET 6G				
Ручное управление	1000A	MVS10H3MF5LF	MVS10H3MF6LF				
	1600A	MVS16H3MF5LF	MVS16H3MF6LF				
	2000A	MVS20H3MF5LF	MVS20H3MF6LF				
	2500A	MVS25H3MF5LF	MVS25H3MF6LF				

Примечание 2: EasyPact MVS с передним присоединением доступны на номинальные токи 800-3200А, с ручным и электрическим управлением, а также всеми типами блоков управления ET, ETA, ETV (включая тип защиты 2I). Для заказа исполнений, не покрытых референсами выше, используйте селектор-конфигуратор.

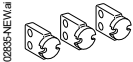

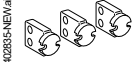
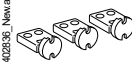

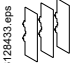
Примечание 3: При использовании переднего присоединения для номинальных токов 800-2000А отключающая способность аппаратов EasyPact MVS типа N сокращается с 65кА до 50кА

Стационарный выключатель-разъединитель EasyPact MVS 65кА

		3P					
Ручное управление	800A	MVS08H3MF0D					
	1000A	MVS10H3MF0D					
	1250A	MVS12H3MF0D					
	1600A	MVS16H3MF0D					
	2000A	MVS20H3MF0D					
	2500A	MVS25H3MF0D					
	3200A	MVS32H3MF0D					
	4000A	MVS40H3MF0D					
Электрическое управление 240 В пер.тока	800A	MVS08H3NF0D					
	1000A	MVS10H3NF0D					
	1250A	MVS12H3NF0D					
	1600A	MVS16H3NF0D					
	2000A	MVS20H3NF0D					
	2500A	MVS25H3NF0D					
	3200A	MVS32H3NF0D					
	4000A	MVS40H3NF0D					

Примечание 4: селектор-конфигуратор для заказа EasyPact MVS размещен на платформе mySE, а также на официальном сайте Schneider Electric: <https://www.se.com/ru/ru/product-range-presentation/61227-easypact-mvs/>
По вопросам, связанным с селекторами-конфигураторами, обращайтесь в Центр Поддержки Клиентов

Присоединения MVS (типоразмер 1)

		3P	
Стационарные выключатели			
Задние присоединения (вертикальные или горизонтальные) / Комплект для замены (3 шт.)			
		250/630-1600 A	33584
Вертикальные	Горизонтальные	Руководство по монтажу	MVS21735
Выкатные выключатели			
Задние присоединения (вертикальные или горизонтальные) / Комплект для замены (3 шт.)			
		250/630-1600 A	33586
Вертикальные	Горизонтальные	Руководство по монтажу	MVS21735
Аксессуары присоединений MVS (типоразмер 1)			
Разделители полюсов / Комплект для замены (3 шт.)			
	Для стационарных выключателей с передним и задним присоединением (выберите 2 комплекта: 1 для верхних и 1 для нижних присоединений).		33648
	Для выкатных аппаратов с задним присоединением (1 комплект одновременно разделяет верхние и нижние присоединения)		33768
	Руководство по монтажу		47102

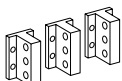
Заднее присоединение MVS (типоразмер 2)

Стационарные выключатели

3P

Задние присоединения (вертикальные или горизонтальные) / Комплект для замены (3 шт.)

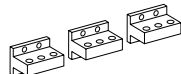
E46445



Вертикальные

800-2000 A	Вертикальные	47964	
	Горизонтальные	47964	
2500/3200 A	Вертикальные	47966	
	Горизонтальные	47966	
4000 A	Вертикальные	47968	
	Горизонтальные	47970	

E46446



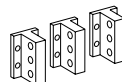
Горизонтальные

Руководство по монтажу		MVS21735	
------------------------	--	----------	--

Выкатные выключатели

Задние присоединения (вертикальные или горизонтальные) / Комплект для замены (3 шт.)

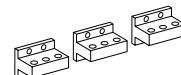
E46445



Вертикальные

800-2000 A	Вертикальные	47964	
	Горизонтальные	47964	
2500/3200 A	Вертикальные	47966	
	Горизонтальные	47966	
4000 A	Вертикальные	47968	
	Горизонтальные	47970	

E46446



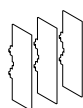
Горизонтальные

Руководство по монтажу		MVS21735	
------------------------	--	----------	--

Аксессуары присоединений MVS (типоразмер 2)

Разделители полюсов / Комплект для замены (3 шт.)

E46428



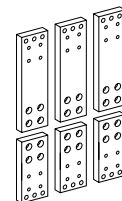
Для стационарных аппаратов с задним присоединением		48599	
Для выкатных аппаратов с задним присоединением		48600	
Руководство по монтажу		MVS21735	

Переднее присоединение MVS (типоразмер 2)

Стационарные выключатели

Передние присоединения / Комплект для замены (3 шт.)

E46445



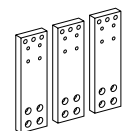
800-1600 A	Верхнее	48128	
	Нижнее	48130	
2000 A	Верхнее	48124	
	Нижнее	48125	
2500-3200 A	Верхнее	48129	
	Верхнее	48131	

Переднее присоединение MVS (типоразмер 2)

Выкатные выключатели

Передние присоединения / Комплект для замены (3 шт.)

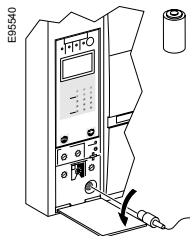
E46445



800-1600 A	Верхнее	48415	
	Нижнее	48418	
2000 A	Верхнее	48413	
	Нижнее	48414	
2500-3200 A	Верхнее	48416	
	Верхнее	48419	

Аксессуары блоков управления ET

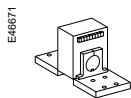
Батарея + защитная крышка



Батарея (1 шт.)	33593
Защитная крышка (1 шт.)	33592

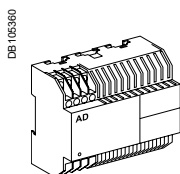
Внешний датчик тока

Внешний датчик защиты от замыкания на землю (ТСЕ) / 1



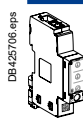
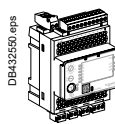
Номинальный ток датчика	400/1600 A	33576
	400/2000A	34035
	1000/4000 A	34036

Внешний модуль питания (AD) / 1 шт.



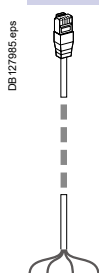
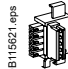
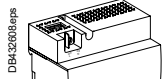
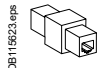
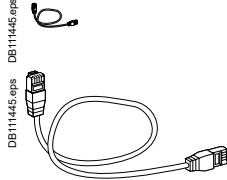
24-30 В пост.тока	LV454440
48-60 В пост.тока	LV454441
200-240 В пер. тока	Lv454444

Опция передачи данных

	Интерфейс Modbus-SL IFM	LV434000
	Модуль ввода/вывода IO	LV434063
	6-проводная клемма для выкатного аппарата (1 шт.) - типоразмер 2	47850
	6-проводная клемма для стационарного аппарата (1 шт.) - типоразмеры 1 и 2	47075
	6-проводная клемма для выкатного аппарата (1 шт.) - типоразмер 1	33099
	Enerlin'X IO: Модуль ввода/вывода.	DOCA0055EN-00
	Руководство пользователя	

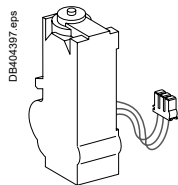
Мониторинг и управление

Соединительные аксессуары ULP

	Кабель ULP cord L = 0.35 м	LV434195
	Кабель ULP cord L = 1.3 м	LV434196
	Кабель ULP cord L = 3 м	LV434197
	Разъемы для соединения интерфейсов Modbus в ряд (10 шт.)	TRV00217
	Терминаторы линии Modbus (2 шт.)	VW3A8306DRC ⁽²⁾
	Разъемы RJ45 (розетка/розетка) (5 шт.)	TRV00870
	Терминаторы линии ULP (10 шт.)	TRV00880
	Кабели RJ45/RJ45 (вилка/вилка) L = 0.3 м (10 шт.)	TRV00803
	Кабели RJ45/RJ45 (вилка/вилка) L = 0.6 м (10 шт.)	TRV00806
	Кабели RJ45/RJ45 (вилка/вилка) L = 1 м (5 шт.)	TRV00810
	Кабели RJ45/RJ45 (вилка/вилка) L = 2 м (5 шт.)	TRV00820
	Кабели RJ45/RJ45 (вилка/вилка) L = 3 м (5 шт.)	TRV00830
	Кабели RJ45/RJ45 (вилка/вилка) L = 5 м (1 шт.)	TRV00850

Дистанционное управление

Мотор-редуктор



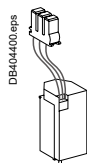
МСН (1 шт.)

Пер. ток 50/60 Гц	100/130 В	33176
	200/240 В	33177
Пост. ток	277/415 В	33179
	24/30 В	33185
	48/60 В	33186
	100/125 В	33187
	200/250 В	33188
Клемма подключения (1 шт.)	Для стационарных аппаратов	47074
	Для выкатных аппаратов	33098



Стационарный Выкатной Руководство по монтажу **MVS21736**

Электромагнит включения XF или отключения MX



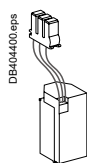
Стандартный (1 шт.)

Пер. ток 50/60 Гц	24/30 В пост. тока, 24 В пер. тока	33659
	48/60 В пост. тока, 48 В пер. тока	33660
Пост. ток	100/130 В пер./пост. тока	33661
	200/250 В пер./пост. тока	33662
	277 В пер. тока	33663
	380/480 В пер. тока	33664
	Клемма подключения (1 шт.)	Для стационарных аппаратов
	Для выкатных аппаратов	33098



Стационарный Выкатной Руководство по монтажу **MVS21736**

Расцепитель минимального напряжения MN



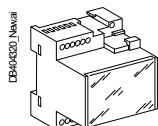
Расцепитель минимального напряжения (1 шт.)

Пер. ток 50/60 Гц	24/30 В пост. тока, 24 В пер. тока	33668
	48/60 В пост. тока, 48 В пер. тока	33669
Пост. ток	100/130 В пер./пост. тока	33670
	200/250 В пер./пост. тока	33671
	380/480 В пер. тока	33673
	Клемма подключения (1 шт.)	Для стационарных аппаратов
	Для выкатных аппаратов	33098



Стационарный Выкатной Руководство по монтажу **47103**

Блок задержки срабатывания для расцепителя MN



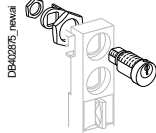
Блок задержки для расцепителя MN (1 шт.)

Пер. ток 50/60 Гц	48/60 В пер./пост. тока	R (нерегулируемый)	Rr (регулируемый)
	100/130 В пер./пост. тока	33684	33681
Пост. ток	200/250 В пер./пост. тока	33685	33682
	380/480 В пер./пост. тока		33683

Руководство по монтажу **MVS21736**

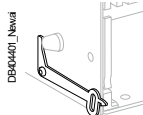
Блокировки шасси

Блокировка шасси в положении «выкачено» / 1 шт.



Навесными замками		
	Блокировка VCPO	В базовой комплектации
Врезными замками Profalux		
	1 замок с 1 ключом + комплект для установки	33769 + 42888 – по 1шт.
	2 замка с 1 ключом + комплект для установки	33769 (2шт) + 42878 (1шт)
1 личинка замка Profalux (без комплекта для установки):	С ключом неизвестной серии	33173
Врезными замками Ronis		
	1 замок с 1 ключом + комплект для установки	33770 + 41940 – по 1шт.
	2 замка с 1 ключом + комплект для установки	33770 (2шт) + 41950 (1шт)
	2 замка, 2 разных ключа + комплект для установки	33770 (2шт) + 41950 (1шт)
1 личинка замка Ronis (без комплекта для установки):	С ключом неизвестной серии	33189
Комплект для установки (без личинки замка):	Комплект для установки замка Profalux	33769
	Комплект для установки замка Ronis	33770
Руководство по монтажу		MVS21737

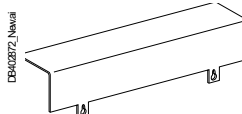
Блокировка двери / 1 шт.



	С правой или левой стороны шасси (VPECD или VPECG)	33172
Руководство по монтажу		MVS21737

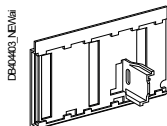
Аксессуары шасси

Кожух клеммника на шасси СВ / 1 шт.



Кожух клеммника на шасси СВ / 1 шт.	3P	33763
Руководство по монтажу		MVS21737

Изолирующие шторки в шасси + их блокировка при извлеченном аппарате / 1 шт.



Изолирующие шторки VO	3P	33765
Руководство по монтажу		MVS21737

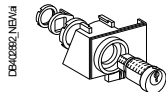
Примечание: Возможность блокировки шторок навесными замками предусмотрена.

EasyPact MVS (типоразмер 1)

Блокировки и аксессуары аппарата

Блокировки аппарата

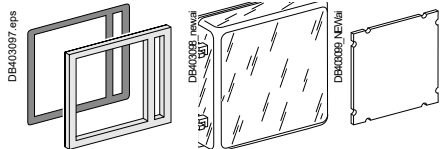
Блокировка в состоянии «отключен» / 1 шт.



Навесными замками Profalux + держатель ВРФЕ		
Profalux	1 замок с 1 ключом + комплект для установки	47515
1 личинка замка Profalux (без комплекта для установки):	С ключом неизвестной серии	33173
Навесными замками Ronis + держатель ВРФЕ		
Ronis	1 замок с 1 ключом + комплект для установки	41940+47516 – по 1шт.
1 личинка замка Ronis (без комплекта для установки):	С ключом неизвестной серии	33189
Комплект для установки (без личинки замка):	Комплект для установки замка Profalux	47515
	Комплект для установки замка Ronis	47516
Руководство по монтажу		MVS21737

Аксессуары для монтажа

Рамка передней панели и аксессуары / 1 шт.



	Стационарный	Выкатной
Рамка передней панели	33718	33857
Прозрачный кожух (IP54)		33859
Заглушка передней панели		33858
Руководство по монтажу		MVS21737

Рамка

Кожух (IP54)

Заглушка

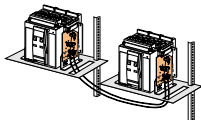
EasyPact MVS (типоразмер 1)

Механические взаимоблокировки аппаратов для устройств ввода резерва

Механические взаимоблокировки аппаратов для устройств ввода резерва

Взаимоблокировка гибкими тросовыми тягами ⁽¹⁾

DB416840_eps



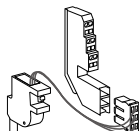
Нужно выбрать 2 платы (по 1 на каждый аппарат) + 1 комплект тросовых тяг	
1 плата взаимоблокировки для стационарного EasyPact MVS (типоразмер 1)	33200
1 плата взаимоблокировки для выкатного EasyPact MVS (типоразмер 1)	33201
1 комплект из 2 тросовых тяг	33209

(1) Возможны сочетания выкатных и стационарных аппаратов.

Контакты сигнализации

Контакт PF «готов в включению» (макс. 1) / 1 шт.

DB40276_newid



1 переключающий контакт (5 А - 240 В)	PF
	47080
Клеммный блок	Для стационарных выключателей
	47074
	Для выкатных выключателей
	33098
Руководство по монтажу	MVS 21736

Контакты сигнализации положения в шасси «вквачено» / «выквачено» / «испытание» / 1 шт.

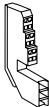
DB40276_newid



Переключающие контакты (6 А - 240 В)	
1 контакт положения «вквачено» (макс. 3)	33170
1 контакт положения «выквачено» (макс. 1)	33170
1 контакт положения «испытание» (макс. 2)	33170

Клеммы шасси, заказанному без аппарата (следует заказывать отдельно)

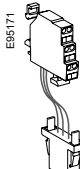
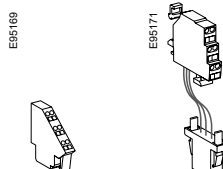
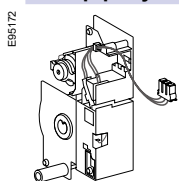
DB404389_eps



3-проводная клемма (1 шт.), клеммный блок (1 шт.)	33098
6-проводная клемма с кабелями для выкатного выключателя (1 шт.)	33099
Руководство по монтажу	MVS 21736

Дистанционное управление

Мотор-редуктор



Для стац.
аппаратов

Для выкатных
аппаратов

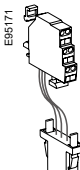
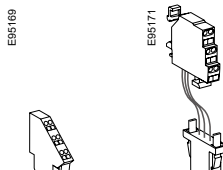
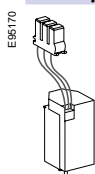
МСН (1 шт.)

Переменный ток. 50/60 Гц	100/130 В	47893
	200/240 В	47894
	380/415 В	47896
Постоянный ток	24/30 В	47888
	48/60 В	47889
	100/125 В	47890
	200/250 В	47891
Клеммный блок (1 шт.)	Для стационарных выключателей	47074
	Для выкатных выключателей	47849

Руководство по монтажу

MVS21736

Электромагнит включения XF



Для стац.
аппаратов

Для выкатных
аппаратов

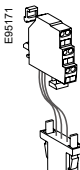
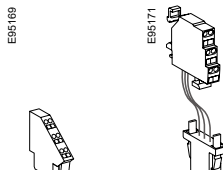
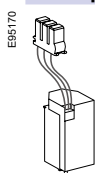
Стандартный (1 шт.)

Переменный ток 50/60 Гц	24/30 В пост.тока, 24 В пер.тока	33659
	48/60 В пост.тока, 48 В пер.тока	33660
Постоянный ток	100/130 В пер.тока/пост.тока	MVS15511
	200/250 В пер.тока/пост.тока	MVS15512
	380/480 В пер.тока	MVS15513
Клеммный блок (1 шт.)	Для стационарных выключателей	47074
	Для выкатных выключателей	47849

Руководство по монтажу

MVS21736

Электромагнит отключения MX



Для стац.
аппаратов

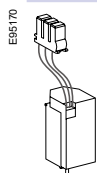
Для выкатных
аппаратов

Стандартный (1 шт.)

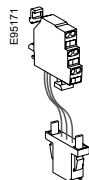
Переменный ток 50/60 Гц	24/30 В пост.тока, 24 В пер.тока	33659
	48/60 В пост.тока, 48 В пер.тока	33660
Постоянный ток	100/130 В пер.тока/пост.тока	33661
	200/250 В пер.тока/пост.тока	33662
	380/480 В пер.тока	33664
Клеммный блок (1 шт.)	Для стационарных выключателей	47074
	Для выкатных выключателей	47849
Руководство по монтажу		MVS21736

Дистанционное управление

Расцепитель минимального напряжения MN



E95169

Для стац.
аппаратовДля выкатных
аппаратов

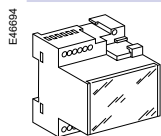
Расцепитель минимального напряжения (1 шт.)

Переменный ток 50/60 Гц	24/30 В пост.тока, 24 В пер.тока	33668
	48/60 В пост.тока, 48 В пер.тока	33669
Постоянный ток	100/130 В пер.тока/ пост.тока	33670
	200/250 В пер.тока/ пост.тока	33671
	380/480 В пер.тока	33673
Клемный блок (1 шт.)	Для стационарных выключателей	47074
	Для выкатных выключателей	47849

Руководство по монтажу

MVS21736

Блок задержки срабатывания MN



Блок задержки срабатывания MN (1 шт.)

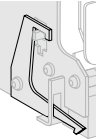
Переменный ток 50/60 Гц	48/60 В пер./пост. тока	R (нерегулируемый)	Rr (регулируемый)
		33680	33680
Постоянный ток	100/130 В пер./пост. тока	33684	33681
	200/250 В пер./пост. тока	33685	33682
	380/480 В пер./пост. тока		33683
Руководство по монтажу		MVS21736	

Блокировки шасси

Блокировка шасси в положении «выкачено» / 1 шт.

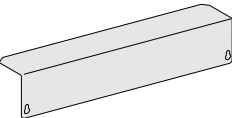
	Навесными замками		
		Блокировка VCSPO	В базовой комплектации
	Врезными замками Profalux		
	С замком Profalux	1 замок с 1 ключом + комплект для установки	64934
		2 замка с 1 ключом + комплект для установки	64935
		1 замок Profalux+ 1 ключ (без комплекта для установки)	42888
		2 замка Profalux + 1 ключ (без комплекта для установки)	42878
		Комплект для установки (без врезных замков)	48564
	Врезными замками Ronis		
	С замком Ronis	1 замок с 1 ключом + комплект для установки	64937
	2 замка с 1 ключом + комплект для установки	64938	
	1 замок Ronis+ 1 ключ (без комплекта для установки)	41940	
	2 замка Ronis + 1 ключ (без комплекта для установки)	41950	
	Комплект для установки (без врезных замков)	48564	
	Руководство по монтажу	MVS21737	

Блокировка двери / 1 шт.

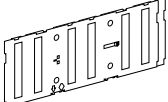
	С правой или левой стороны шасси (VPECD или VPECG)	47914
	Руководство по монтажу	MVS21737

Аксессуары шасси


Кожух клеммника на шасси СВ / 1 шт.

	800/4000 А	3P	64942
	Руководство по монтажу		MVS21737

Изолирующие шторки в шасси + их блокировка при извлеченном аппарате / 1 шт.

	800/4000 А	3P	48721
	Руководство по монтажу		MVS21737

Башмак блокировки изолирующих шторок (для замены) / 1 шт.

	2 шт. для 800/4000 А		48591
	Руководство по монтажу		MVS21737

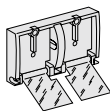
Рукоятка шасси

	Рукоятка шасси		47944
---	----------------	--	-------

Блокировки аппарата

Блокировка доступа к кнопкам / 1 шт.

E-4666

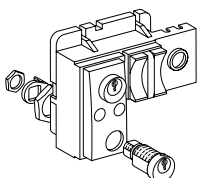


Навесными замками	48536
-------------------	-------

Руководство по монтажу	MVS21736
------------------------	----------

Блокировка аппарата в положении «отключен» / 1 шт.

E-46735



Врезными замками Profalux

1 замок с 1 ключом + комплект для установки	64928
2 замка, 1 ключ + комплект для установки	64929
1 замок Profalux+ 1 ключ (без комплекта для установки)	42888
2 замка Profalux + 1 ключ (без комплекта для установки)	42878
Комплект для установки (без врезных замков)	64925

Врезными замками Ronis

Ronis	1 замок с 1 ключом + комплект для установки	64931
	2 замка, 1 ключ + комплект для установки	64932
	1 замок Ronis+ 1 ключ (без комплекта для установки)	41940
	2 замка Ronis + 1 ключ (без комплекта для установки)	41950
	Комплект для установки (без врезных замков)	64925

Руководство по монтажу	MVS21736
------------------------	----------

Механический счетчик коммутаций / 1 шт.

DB125617

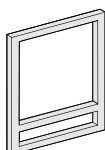


Механический счетчик коммутаций (1 шт.) CDM	48535
---	-------

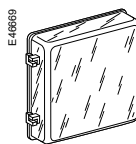
Руководство по монтажу	MVS21736
------------------------	----------

Рамка передней панели и аксессуары / 1 шт.

CD950061

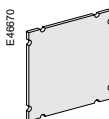


Рамка



E-46669

Кожух



E-46870

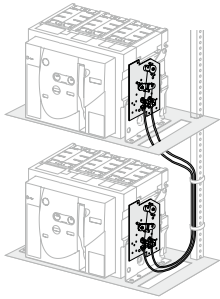
Заглушка

	Стационарный	Выкатной
Рамка передней панели	48601	48603
Прозрачный кожух (IP 54)	-	48604
Заглушка передней панели	48605	48605

Руководство по монтажу	MVS21736
------------------------	----------

Механические взаимоблокировки аппаратов для устройств ввода резерва**Взаимоблокировка двух аппаратов гибкими тросовыми тягами ⁽¹⁾**

CDB500053



Нужно выбрать 2 платы (по 1 на каждый аппарат) + 1 комплект тросовых тяг

1 плата механической взаимоблокировки для стационарного EasyPact MVS 47926

1 плата механической взаимоблокировки для стационарного EasyPact MVS 47926

1 комплект из 2 тросовых тяг 33209

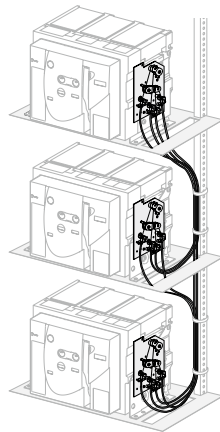
(1) Возможны сочетания выкатных и стационарных аппаратов EasyPact MVS.

Руководство по монтажу

MVS21738

Взаимоблокировка трех аппаратов гибкими тросовыми тягами

CDB500060



Выбрать комплект из 3 плат (по 1 на каждый аппарат) и комплект тросиков

3 ввода (включен один из трех), стационарные или выкатные 48610

2 ввода + 1 секционный, стационарные или выкатные 48609

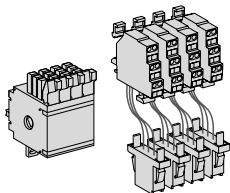
2 рабочих + 1 резервный, стационарные или выкатные 48608

Руководство по монтажу MVS21738

Контакты сигнализации

Контакты сигнализации состояния ВКЛ/ОТКЛ (OF) / 12 шт.

E46889

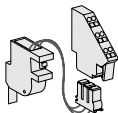


1 дополнительный блок из 4 переключающих контактов	47887	
Клеммный блок	Для стационарных выключателей	47074
	Для выкатных выключателей	47849

Руководство по монтажу	MVS21736
------------------------	----------

Контакт PF «готов в включению» (макс. 1) / 1 шт.

E46438

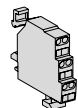


1 переключающий контакт (5 A/240 В)	47080	
Клеммный блок	Для стационарных выключателей	47074
	Для выкатных выключателей	47849

Руководство по монтажу	MVS21736
------------------------	----------

Контакты сигнализации положения в шасси «вквачено» / «выквачено» / «испытание» / 1 шт.

E46861



Переключающие контакты	6A-240 В	33170
------------------------	----------	-------

Руководство по монтажу	MVS21736
------------------------	----------

Клеммы шасси, заказанному без аппарата (следует заказывать отдельно)

3-проводная клемма (1 шт.)	47849
6-проводная клемма (1 шт.)	47850
Межклемные перемычки (10 шт.)	47900

Руководства

Руководство по эксплуатации EasyPact MVS	MVS21734
Стационарный и выкатной автоматический выключатель	MVS21735
Аксессуары выключателя	MVS21736
Аксессуары шасси	MVS21737
Взаимоблокировка аппаратов EasyPact MVS	MVS21738
Функция передачи данных аппаратов MVS. Руководство пользователя	MVS21835



Life Is On | **Schneider**
Electric

Schneider Electric

Центр Поддержки Клиентов
8 (800) 200 64 46 (звонок по России бесплатный)
ru.ccc@se.com
www.se.com/ru/ru

Номер документа MKP-CAT-MVS

© 2021 Schneider Electric. Все права защищены.

Schneider Electric | Life is on – зарегистрированная торговая марка и собственность.

Schneider Electric SE, ее дочерних и аффилированных с ней компаний.

