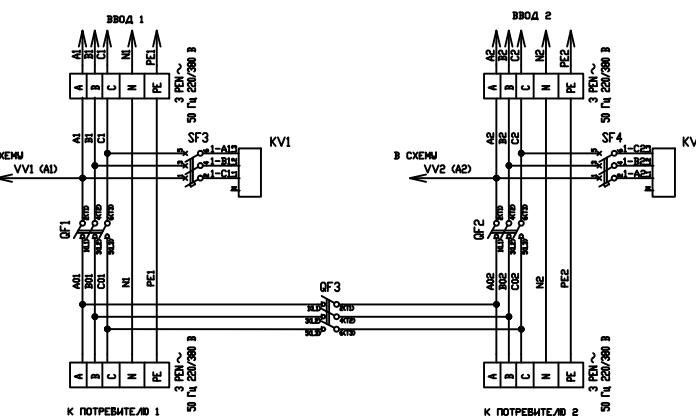
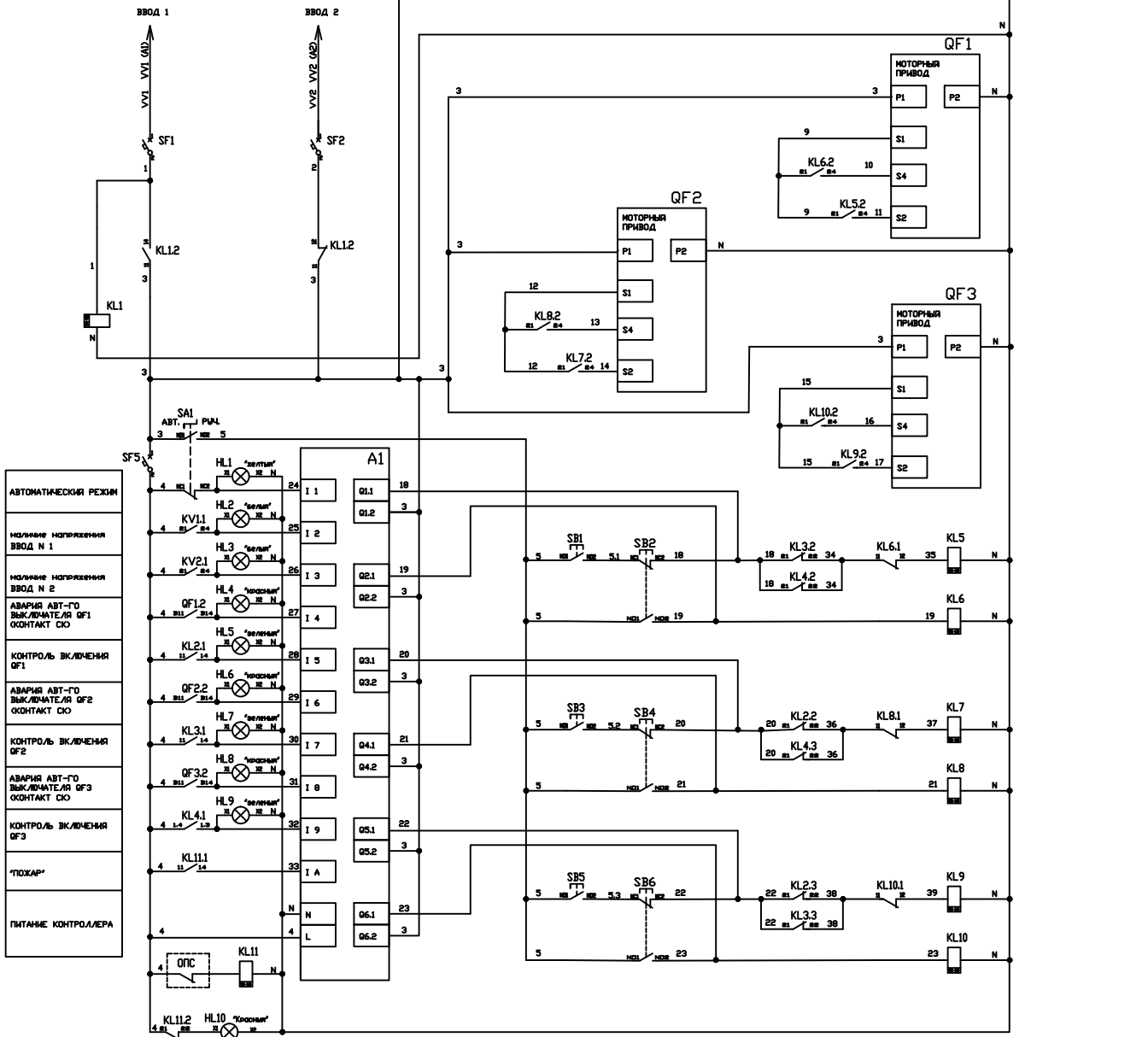


СХЕМА АВР2.1 НА АВТОМАТАХ

Схема применима для автоматических выключателей с рабочим напряжением цепей управления и моторных приводов 230 VAC:

1. Атрион VA88 с моторными приводами PR-125-VA88, PR-250-VA88, PR-630-VA88
2. DEKraft BA 300 и BA-330 с моторными приводами МП-300 и МП330 соответственно.
3. TENGEN TEM5E с моторными приводами PR-160-320, PR-400-630, PR-800



Копировать

Формат А3

1
2
3
4
5
6
7
8
9
10
11
12
13
14

Имя	Дата	Имя	Дата